

LUEN

DIIT Group



VALVOLE REGOLATRICI DI PORTATA
CON COLLETTORE
FLOW CONTROL VALVES
WITH BODY

Con il fine di migliorare costantemente la qualità dei nostri prodotti, ci riserviamo il diritto di modificarne in qualsiasi momento le caratteristiche senza preavviso.
È responsabilità della spettabile clientela la costante verifica dei dati contenuti nei cataloghi.
Questo catalogo annulla e sostituisce i precedenti.

In order to constantly improve our products quality, we take the right to make changes to the catalogues at any time without notice.
Customers have the responsibility to continuously check all the information in the catalogues.
This catalogue cancels and replaces the previous ones.

FLUIDO IDRAULICO

Il fluido idraulico deve avere caratteristiche fisiche, lubrificanti e chimiche tali da renderlo idoneo all'impiego in impianti oleodinamici, come ad esempio olio idraulico a base minerale HL DIN 51524 Parte 1 e HLP DIN 51524 Parte 2.

Il grado di viscosità ISO 3448 viene indicato con lettere ISO VG seguite da un numero che rappresenta la viscosità cinematica MEDIA a 40°C in mm²/s o centiStokes cSt.

HYDRAULIC FLUID

Hydraulic fluid must have physical, lubricating and chemical properties suitable for use in hydraulic systems such as, for example, mineral based oil HL DIN 51524 Part 1 and HLP DIN 51524 Part 2.

ISO 3448 viscosity class is expressed by ISO VG followed by one number representing the average kinematic viscosity at 40°C in mm²/s or centiStokes cSt.

| GRADI DI VISCOSITÀ VISCOSITY CLASS | VISCOSITÀ CINEMATICA KINEMATIC VISCOSITY | | |
|---------------------------------------|---|--------------------------------|-----------------------------|
| | max a 0°C max at 0°C | media a 40°C medium at 40°C | min a 100°C min at 100°C |
| ISO VG 10 | 90 | 10 | 2,4 |
| ISO VG 22 | 300 | 22 | 4,1 |
| ISO VG 32 | 420 | 32 | 5,0 |
| ISO VG 46 | 780 | 46 | 6,1 |
| ISO VG 68 | 1400 | 68 | 7,8 |
| ISO VG 100 | 2560 | 100 | 9,9 |

FILTRAZIONE

Premessa: una delle più frequenti cause di avarie negli impianti oleodinamici è l'eccessiva contaminazione dell'olio. Le particelle di impurità, soprattutto quelle dure e abrasive, usurano le superfici dei componenti oleodinamici e danneggiano le sedi di tenuta, provocando trafilamenti interni e malfunzionamenti. Per il corretto funzionamento delle valvole LuEn il livello di contaminazione massimo dell'olio non deve generalmente eccedere i limiti delle classi 19/15 ISO-4406, ovvero 10+11 NAS-1638, salvo eventuali prescrizioni più restrittive che troverete indicate nelle schede tecniche delle valvole interessate.

Rapporto di filtrazione (3x): è un dato che caratterizza ciascun tipo di filtro e rappresenta il rapporto tra il numero di particelle presenti prima e dopo il filtro aventi un diametro maggiore di X micron.

Filtrazione assoluta (ISO 4572): è il diametro X delle particelle più grosse alle quali corrisponde $3x \geq 75$.

Classe di contaminazione secondo ISO 4406: viene espressa mediante 2 numeri che indicano rispettivamente la quantità di particelle con diametro superiore a 5 micron e 15 micron presenti in 1mi di olio.

Classe di contaminazione secondo NAS 1638: viene espressa mediante un numero che indica la quantità di particelle di diverse dimensioni presenti in 100 mi di olio.

CONTAMINATION, FILTRATION

General information: very often the cause of malfunctions in hydraulic systems and components is found to be excessive fluid contamination.

In particular the hard and abrasive particles in the fluid wear the hydraulic components and prevent the poppets from re-seating, with consequent internal leakage and system inefficiency. For the correct operation of LuEn valves it is necessary to ensure that the oil contamination level does not exceed the limits given in class 19/15 ISO-4406, or 10+11 NAS-1638, unless otherwise specified in the relevant technical sheet.

Filtration ratio (3x): it's the ratio between the number of particles before and after the filter with diameter larger than X micron.

Absolute filtration rating (ISO 4572): it's the diameter X of the largest particles with $13x \geq 75$.

Contamination class ISO 4406: it's expressed by two scale numbers representing the number of particles larger than 5 micron and larger than 15 micron contained in 1 mi of fluid.

Contamination class NAS 1638: it's expressed by one scale number representing the number of particles of different size ranges contained in 100 mi of fluid.

CARTUCCE

Di tipo avvitabile, possono venire inserite nell'apposita cavità ricavata direttamente nell'attuatore (cilindro, motore, pompa, ...) o in blocco integrato.

Sono realizzate in Acciaio AV-PB (9SMnPb28 o 32) oppure Ng2Pb (16NiCr4) per i particolari interni di tenuta meccanica. Tutti i particolari interni vengono temprati e sottoposti a rettifica o lappatura in modo da assicurare la massima affidabilità di resistenza. L'involucro esterno viene protetto mediante trattamenti di zincatura bianca o brunitura (nera)

INSTALLAZIONE DELLE CARTUCCE

Si raccomanda di seguire scrupolosamente la seguente procedura:

- assicurarsi che la cartuccia non sia sporca o in cattive condizioni.
- assicurarsi che gli O-ring e gli anelli antiestrusione siano integri e correttamente montati.
- l'O-ring deve essere montato verso la bocca a pressione più alta se vi è un solo anello antiestrusione, oppure tra due anelli antiestrusione se entrambe le bocche possono ricevere olio ad alta pressione.
- immergere la cartuccia in olio pulito.
- avvitare la cartuccia A MANO finché si incontra l'O-Ring, quindi serrare con chiave dinamometrica alla coppia di serraggio riportata sulle pagine di catalogo relative alla cartuccia.

TARATURE

Le valvole LuEn sono tarate dalla Casa Costruttrice al valore di pressione standard indicato nel corrispondente foglio catalogo. Qualora sia necessario modificare il valore di taratura standard, assicurarsi di non uscire dal campo di taratura corrispondente alla molla indicata sulla scheda tecnica relativa.

CARTRIDGES

Screw type, they can be fitted directly into the cavity in the actuator (cylinder, motor, pump, etc.) or in the integrated block. The valves are made of steel AV-PB (9SMhPb28 or 32) or of Ng2Pb (16NiCr4) for the internal mechanical blocks. All the internal parts are hardened and ground or lapped to ensure the maximum reliability and resistance. The external face is either zinc-plated (white) or burnished (black).

CARTRIDGE INSTALLATION

It's recommended to strictly follow these steps:

- inspect the cartridge to ensure that it is in good condition and no external contaminant is present.
- check that O-rings and back-up rings are intact and correctly positioned.
- The O-ring should be towards the higher pressure port, if only one back-up ring is present, or between double back-up rings if both ports receive high pressure.
- dip the cartridge in clean oil.
- screw the cartridge in BY HAND until the O-ring is met, then tighten with a wrench to the torque specified in the cartridge catalogue page.

PRESSURE SETTING

LuEn valves are supplied pre-set at the standard pressure setting shown by the relevant catalogue sheet. Whenever the application requires a re-adjustment, please ensure that the limits of the given pressure range are never exceeded.

COLLETTORI

VALVOLE CON COLLETTORI IN ALLUMINIO (STANDARD)

Sono realizzati con alluminio estruso ad alta resistenza, appositamente studiato per applicazioni oleoidrauliche ad elevate pressioni di esercizio. A richiesta può essere sottoposto a trattamento di anodizzazione indurente (durezza 120-130HRw per una profondità di 2-3 micron) color grigio, consentendo tenute meccaniche ad alta precisione ed miglior resistenza nei filetti dei condotti di collegamento e dei vari tappi di chiusura e regolazione.

Nota: salvo diversa precisazione le valvole LuEn sono realizzate con collettori in alluminio. Sono idonee per impieghi ove la pressione massima indicata per ciascun tipo di valvola viene raggiunta solo occasionalmente o per impieghi a pressione ridotta continuativa. Per impieghi gravosi o nei casi ove la pressione massima ammissibile venga raggiunta frequentemente LuEn sviluppa una vasta gamma di valvole con collettori in acciaio.

VALVOLE CON COLLETTORE IN ACCIAIO

Il collettore viene realizzato in Acciaio AV-PB (9SMnPb28 o 32) e viene protetto mediante brunitura (nera) o zincatura bianca.

TIPI DI CAVITÀ

- CE...N Cavità normalizzata per cartucce
- CE...L Cavità per cartucce di disegno specifico LuEn
- CE...LN Cavità compatibile con altri costruttori
- CI...LN Cavità per valvole non a cartuccia. I particolari interni vengono assemblati direttamente sul blocco (in acciaio o alluminio). Tale soluzione consente una maggior compattezza e minori perdite di carico. Vengono utilizzati pattini in teflon per proteggere gli OR dall'usura ed ottenere sempre il massimo delle prestazioni.

Sono disponibili i disegni tecnici relativi alle cavità di tipo CE. Non vengono invece forniti disegni di cavità interne del tipo CI in quanto l'operazione di assemblaggio di valvole direttamente su collettore può essere effettuata unicamente nello stabilimento LuEn da personale specializzato, sotto rigorosi controlli dimensionali.

BODIES

VALVES WITH AN ALUMINIUM BODY (STANDARD)

The bodies are made of high resistance extruded aluminium, designed for high pressure hydraulic applications. For a higher hardness degree, they can be gray anodized upon request (hardness 120-130 HRw, 2-3 micron deep). This allows high precision mechanical blocks and a better resistance of the connecting threads and of the plugs and of the adjustment plugs.

Note: if not otherwise specified, LuEn valves have aluminium bodies. These bodies can be used in applications where the maximum pressure (set for each single valve type) is reached only occasionally or for applications with a continuous moderate pressure. LuEn has developed a wide range of steel bodies designed for heavy duties or for the applications in which the maximum pressure allowed is frequently reached.

STEEL BODIES

The bodies are made of Steel AV-PB (9SMnPb28 or 32) and burnished (black) or zinc-plated (white).

CAVITIES

- CE...N Normalized cavity for cartridges
- CE...L LuEn proprietary cartridge cavity
- CE...LN Cavity compatible other manufacturers
- CI...LN Non cartridge valve cavity. The single parts are assembled directly on the body (in aluminium or steel). This allows a good compact design and low pressure drops. Special Teflon rings are used to protect the OR from wearing to always allow best performances.

CE cavity drawings are at the customer's disposal. CI cavities are not published because the valves assembly directly on the bodies can be performed only at LuEn factory by specialized personnel and under strict dimensional controls.

ATTACCHI

Gli attacchi filettati sono normalmente del tipo GAS cilindrico (BSPP) nelle dimensioni da 1/4" a 1 1/4". Altri tipi di attacchi filettati sono disponibili a richiesta. A disposizione una vasta gamma standard, METRICO - NPT - SAE-6000 - CETOP e flangiature specifiche per i modelli più diffusi dei motori idraulici.

GUARNIZIONI E ANELLI DI TENUTA

O-RING

Gli O-Ring vengono utilizzati per realizzare tenute statiche (quando non sussistono movimenti reciproci tra le parti) e dinamiche (quando ci si trova in presenza di movimento relativo delle parti).

La scelta della dimensione ottimale dell'O-Ring è fondamentale per realizzare la tenuta.

Si raccomanda, in caso di necessità di sostituzione, di utilizzare gli stessi O-Ring specificati nella documentazione LuEn s.r.l..

Gli O-Ring vengono forniti standard con mescola NBR (nitrile-butadiene) (durezza 70 Shore A) secondo DIN ISO 1229 e, sono idonei per temperature da -20°C a +100°C. Per temperature più alte, a richiesta, si raccomandano mescole diverse (es. Viton).

ANELLI BACK-UP

Ove risulta possibile l'espulsione degli O-Ring dalle loro sedi a causa della pressione vengono utilizzati: anelli anti-estrusione Parbak (durezza 90 Shore A), anelli di scorrimento in teflon (PTFE).

Nel caso sia presente un solo anello antiestrusione, va sempre montato sul lato non in pressione della tenuta rispetto all'O-Ring.

CONSERVAZIONE A MAGAZZINO DELLE VALVOLE NUOVE

Le valvole vanno conservate protette nel loro involucro termoretraibile, lontane dall'irraggiamento solare o da sorgenti di calore e di ozono (che producono un invecchiamento precoce delle guarnizioni), in un ambiente con temperature tra -20°C e +50°C. Evitare la vicinanza con motori elettrici in funzione.

PORTS

The threaded ports are usually GAS type, cylindrical (BSPP), size from 1/4 " to 1 1/4 ". Different port sizes available upon request. A wide range of standard ports available – METRIC – NPT – SAE-6000 – CETOP, as well as specific flanges for the most common hydraulic motors.

SEALS AND SEALING RINGS

O-RINGS

The sealing is achieved by means of O-Rings both for the static (when the parts don't move) and for the dynamic (when there's movement between the parts) sealing. The right dimension of the O-Ring is fundamental for the sealing. In case the O-Ring has to be replaced, it is highly recommended to use exactly the models specified in the LUEn s.r.l. documentation.

The O-Rings supplied are standard, made of a NBR compound, hardness 70 Shore A, according to DIN ISO 1229. They are suitable for a temperature range between -20° and +100° C. In case higher temperatures are reached, it is recommended to use different compounds (e.g. Viton). These compounds are available upon request.

BACK-UP RINGS

In case the O-Ring is subject to expulsion from its seat due to high pressure, Parbak rings (hardness 90 Shore A) and Teflon (PTFE) rings are used.

When a single Parbak ring is used, it should always be mounted on the side which is not under pressure with respect to the O-Ring.

STOCKING OF NEW VALVES

Encapsulated by their protective thermoplastic film, the valves should not be exposed to direct sunlight or to sources of heat or ozone (which might cause the deterioration of the seals), at an ambient temperature ranging from -20° to +50° C. The valves should be stored away from any electric motors in operation.

| VALVOLE REGOLATRICI DI PORTATA CON COLLETTORE FLOW CONTROL VALVES WITH BODY | PORTATA MAX MAX FLOW-RATE | PAGINA PAGE |
|---|--------------------------------------|---------------------------|
| VST-T-20-C-...-L-... Regolatore di flusso a cartuccia bidirezionale con collettore in linea Cartridge style flow restrictor valve with in line body | 20 l/min 5.3 GPM | 1 (4.02.01.01) |
| VST-T-45-C-...-L-... Regolatore di flusso a cartuccia bidirezionale con collettore in linea Cartridge style flow restrictor valve with in line body | 45 l/min 11.9 GPM | 3 (4.02.01.03) |
| CFB-60-C-...-L Regolatore di flusso a cartuccia bidirezionale con collettore in linea Cartridge style flow restrictor valve with in line body | 60 l/min 15.9 GPM | 5 (4.02.01.05) |
| VST-T-20-C-...-... Regolatore di flusso a cartuccia bidirezionale con collettore in derivazione Cartridge style flow restrictor valve with 90 degree body | 20 l/min 5.3 GPM | 7 (4.02.02.01) |
| VST-T-45-C-...-... Regolatore di flusso a cartuccia bidirezionale con collettore in derivazione Cartridge style flow restrictor valve with 90 degree body | 45 l/min 11.9 GPM | 9 (4.02.02.03) |
| VST-UD-T-20-C-...-L-... Regolatore di flusso a cartuccia unidirezionale con collettore in linea Cartridge style flow restrictor valve with reverse check and in line body | 20 l/min 5.3 GPM | 11 (4.04.01.01) |
| VST-UD-T-45-C-...-L-... Regolatore di flusso a cartuccia unidirezionale con collettore in linea Cartridge style flow restrictor valve with reverse check and in line body | 45 l/min 11.9 GPM | 13 (4.04.01.03) |
| VST-UD-T-20-C-...-... Regolatore di flusso a cartuccia unidirezionale con collettore in derivazione Cartridge style restrictor valve with reverse check and 90 degree body | 20 l/min 5.3 GPM | 15 (4.04.02.01) |
| VST-UD-T-45-C-...-... Regolatore di flusso a cartuccia unidirezionale con collettore in derivazione Cartridge style restrictor valve with reverse check and 90 degree body | 45 l/min 11.9 GPM | 17 (4.04.02.03) |
| VSTC-20-C-...-L-... Regolatore di flusso a cartuccia compensato con collettore in linea Cartridge style pressure compensated flow control valve with in line body | 20 l/min 5.3 GPM | 19 (4.06.01.01) |
| VSTC-45-C-...-L-... Regolatore di flusso a cartuccia compensato con collettore in linea Cartridge style pressure compensated flow control valve with in line body | 45 l/min 11.9 GPM | 21 (4.06.01.03) |
| VSTC-20-C-...-... Regolatore di flusso a cartuccia compensato con collettore in derivazione Cartridge syle pressure compensated flow control valve with 90 degree body | 20 l/min 5.3 GPM | 23 (4.06.02.01) |
| VSTC-45-C-...-... Regolatore di flusso a cartuccia compensato con collettore in derivazione Cartridge syle pressure compensated flow control valve with 90 degree body | 45 l/min 11.9 GPM | 25 (4.06.02.03) |
| VSTC-100-C-...-... Regolatore di flusso a cartuccia compensato con collettore in derivazione Cartridge syle pressure compensated flow control valve with 90 degree body | 100 l/min 26.4 GPM | 27 (4.06.02.05) |

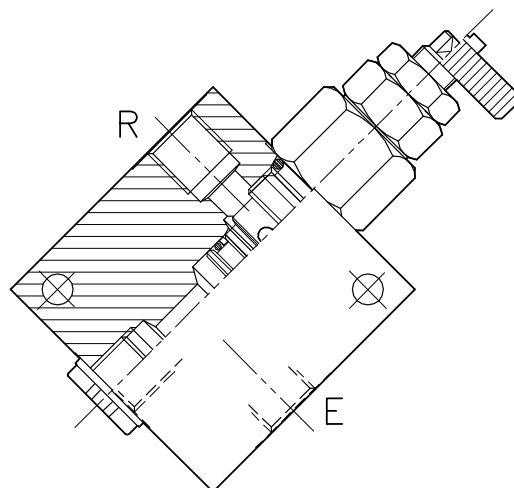
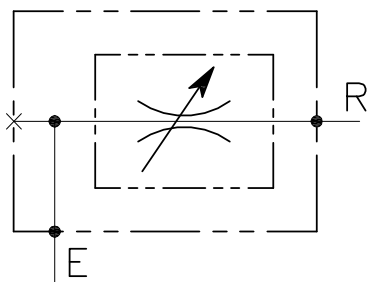
A series of 28 horizontal light blue lines for taking notes.

| | | |
|---|-----------------------|---------------------------|
| VRF-CN-3V-C-...-L-... Regolatore di flusso prioritario a cartuccia con eccedenza in scarico e collettore Cartridge style flow control valve with in line body | 45 l/min 11.9 GPM | 29 (4.08.01.01) |
| VRF-C-3V-100-C-...-L... Regolatore di flusso prioritario a cartuccia con eccedenza in pressione e collettore Cartridge style priority flow control valve with in line body | 100 l/min 26.4 GPM | 31 (4.08.01.03) |
| VRF-3V-... Regolatore di flusso prioritario con eccedenza in pressione Priority flow control combination style | 150 l/min 39.6 GPM | 33 (4.09.01.01) |
| VRF-3V-... Regolatore di flusso prioritario con eccedenza in pressione Priority flow control combination style | 380 l/min 100 GPM | 35 (4.09.01.03) |
| VRF-3V+VMP+VMS-... Regolatore di flusso prioritario con by-pass pilotato (martello idraulico) Priority flow control, hammer version | 90 l/min 24 GPM | 37 (4.10.01.01) |
| VRF-3V+VMP+VMS-... Regolatore di flusso prioritario con by-pass pilotato (martello idraulico) Priority flow control, hammer version | 400 l/min 105 GPM | 39 (4.10.01.01) |
| VRF-3V+VMP+VMS-... Regolatore di flusso prioritario con by-pass pilotato (martello idraulico) Priority flow control, hammer version | 150 l/min 40 GPM | 41 (4.10.01.01) |
| VDF-...-... Valvola divisore/riunificatore di flusso Flow divider/combiner | 150 l/min 40 GPM | 43 (4.11.01.01) |

VST-T-20-C-...-L-...

REGOLATORE DI FLUSSO A CARTUCCIA BIDIREZIONALE CON COLLETTORE IN LINEA

CARTRIDGE STYLE FLOW RESTRICTOR VALVE IN LINE BODY

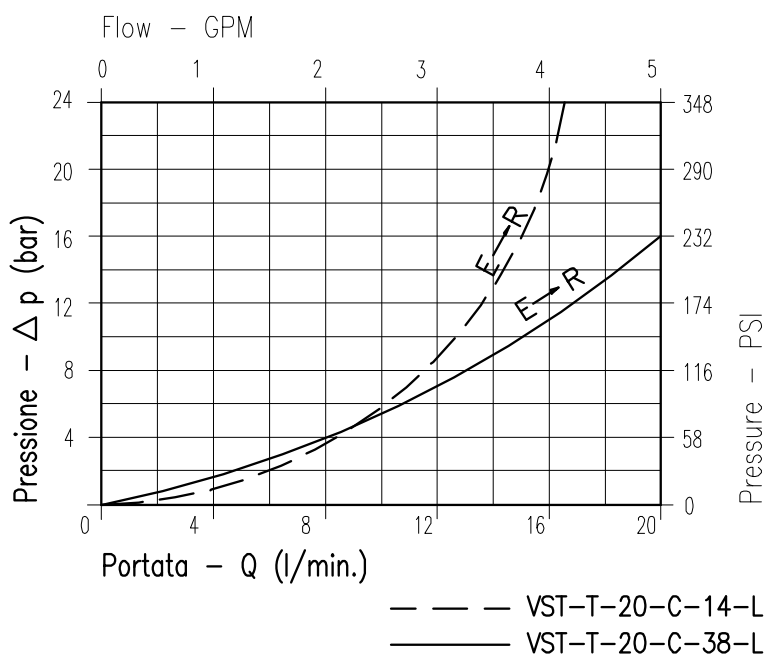


CARATTERISTICHE

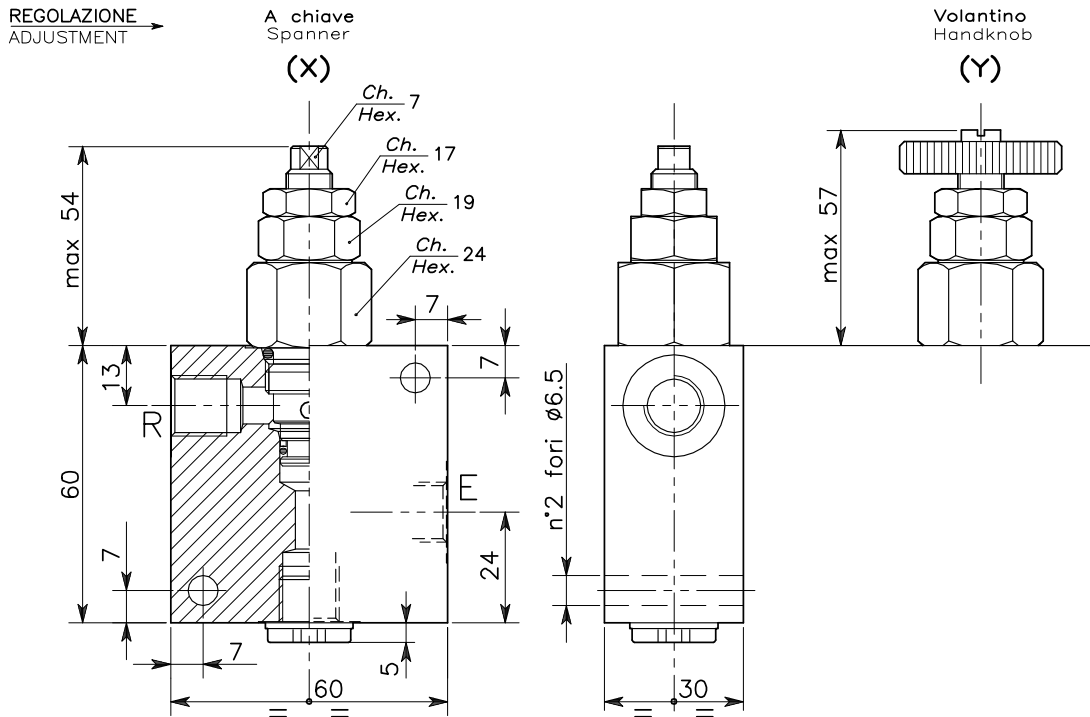
| | |
|--------------------------|----------------------------------|
| Luce nominale | DN 6 |
| Portata min/max | 1/20 l/min - 0.26/5.3 GPM |
| Pressione di lavoro max. | 350 bar - 5075 PSI |
| Temperatura ambiente | -30°C + 50°C |
| Temperatura olio | -30°C + 80°C |
| Filtraggio consigliato | 30 micron |
| Peso | 0.387 Kg. 1/4" GAS |
| Peso | 0.374 Kg. 3/8" GAS |

PERFORMANCE

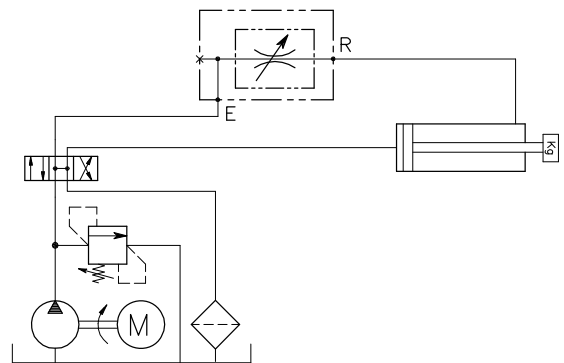
| |
|------------------------|
| Rated size |
| Min/max flow-rate |
| Max working pressure |
| Room temperature |
| Oil temperature |
| Recommended filtration |
| Weight |
| Weight |



Viscosità olio 46 cSt a 50°C
Oil viscosity 46 cSt at 50°C


**DIMENSIONI
DIMENSIONS**

| NUMERO VALVOLA VALVE NUMBER | Attacchi Port size E-R GAS (BSPP) |
|--------------------------------|--|
| 030 | 1/4" |
| 031 | 3/8" |

**ESEMPIO TIPICO DI CIRCUITO
TYPICAL CIRCUIT EXAMPLE**

**CODICE DI ORDINAZIONE
HOW TO ORDER**

004 030 0 X 0

Numero valvola / Valve number

030

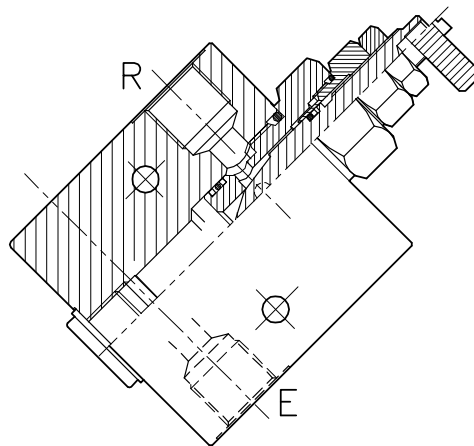
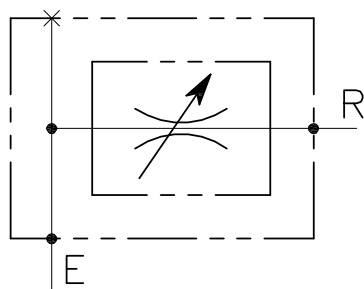
031

| Regolazione Adjustment | |
|---------------------------|----------------------|
| X | A chiave - Spanner |
| Y | Volantino - handknob |

VST-T-45-C-...-L-...

REGOLATORE DI FLUSSO A CARTUCCIA BIDIREZIONALE CON COLLETTORE IN LINEA

CARTRIDGE STYLE FLOW RESTRICTOR VALVE IN LINE BODY

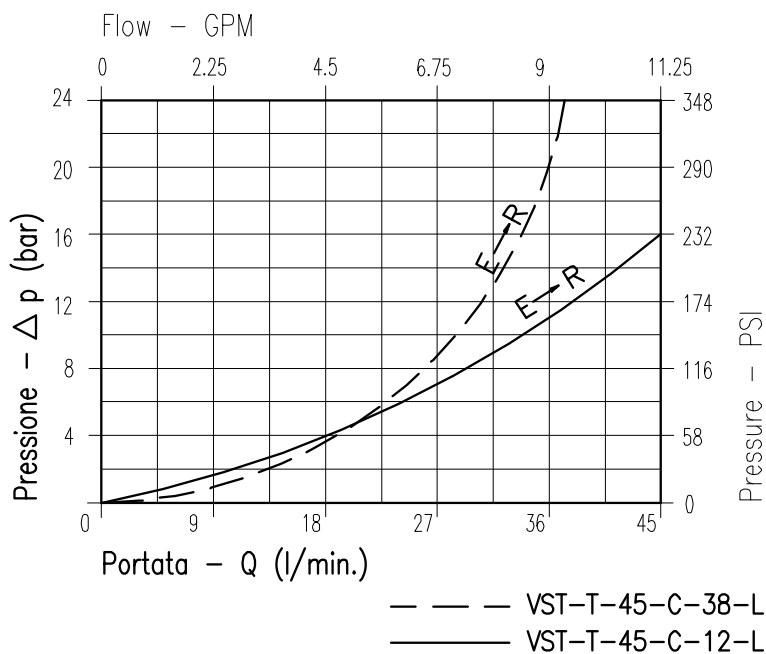


CARATTERISTICHE

| | |
|--------------------------|-----------------------------------|
| Luce nominale | DN 7 |
| Portata min/max | 1/45 l/min - 0.26/11.9 GPM |
| Pressione di lavoro max. | 350 bar - 5075 PSI |
| Temperatura ambiente | -30°C + 50°C |
| Temperatura olio | -30°C + 80°C |
| Filtraggio consigliato | 30 micron |
| Peso | 0.590 Kg. 3/8" GAS |
| Peso | 0.591 Kg. 1/2" GAS |

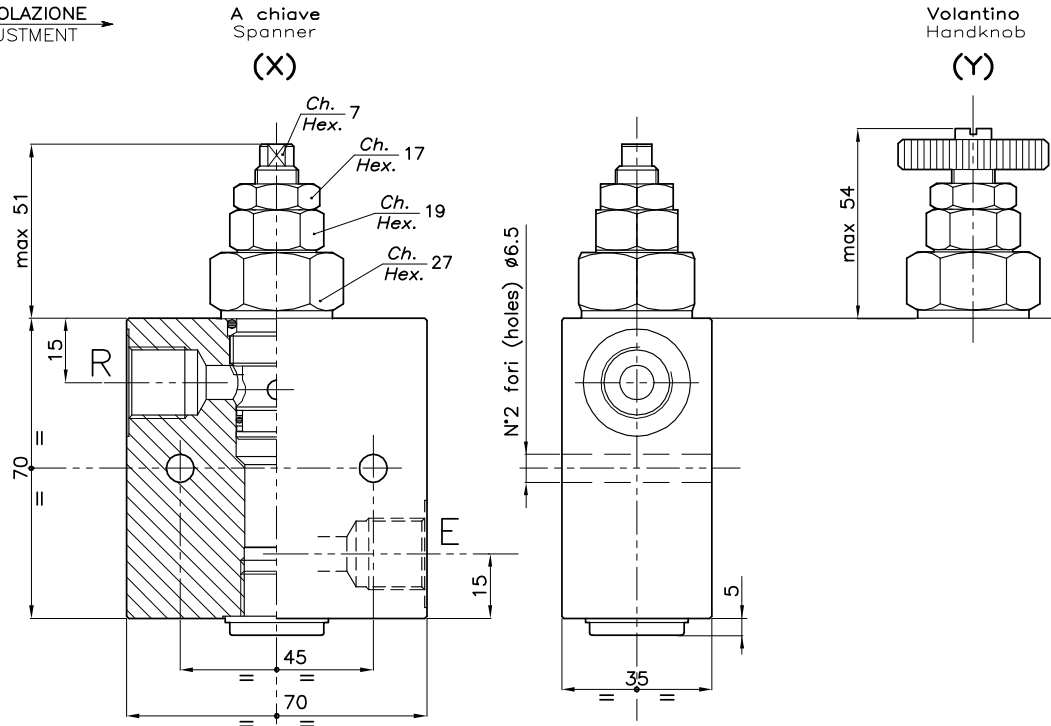
PERFORMANCE

| |
|------------------------|
| Rated size |
| Min/max flow-rate |
| Max working pressure |
| Room temperature |
| Oil temperature |
| Recommended filtration |
| Weight |
| Weight |



Viscosità olio 46 cSt a 50°C
Oil viscosity 46 cSt at 50°C

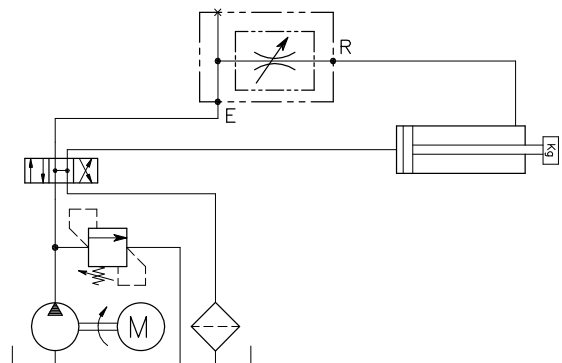
REGOLAZIONE
ADJUSTMENT →



DIMENSIONI DIMENSIONS

| NUMERO VALVOLA VALVE NUMBER | Attacchi Port size E-R GAS (BSPP) |
|--------------------------------|---|
| 175 | 3/8" |
| 177 | 1/2" |

ESEMPIO TIPICO DI CIRCUITO TYPICAL CIRCUIT EXAMPLE



CODICE DI ORDINAZIONE HOW TO ORDER

004 175 0 X 0

Numero valvola / Valve number
175

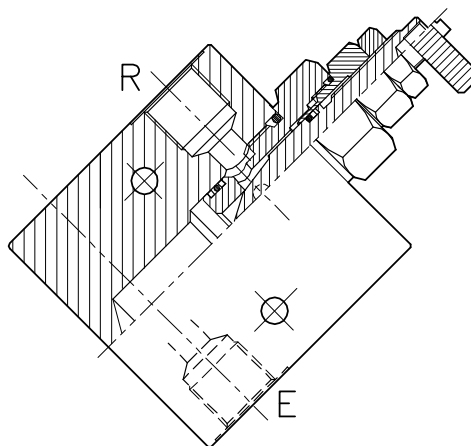
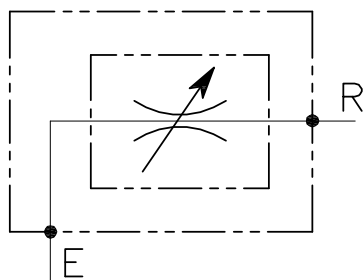
177

| Regolazione Adjustment | |
|---------------------------|----------------------|
| X | A chiave - Spanner |
| Y | Volantino - handknob |

CFB-60-C-...-L

REGOLATORE DI FLUSSO A CARTUCCIA BIDIREZIONALE CON COLLETTORE IN LINEA

CARTRIDGE STYLE FLOW RESTRICTOR VALVE IN LINE BODY

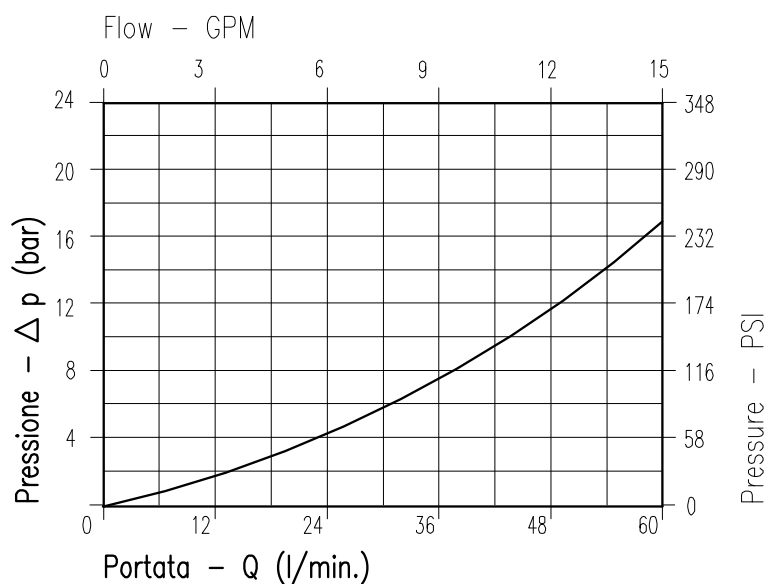


CARATTERISTICHE

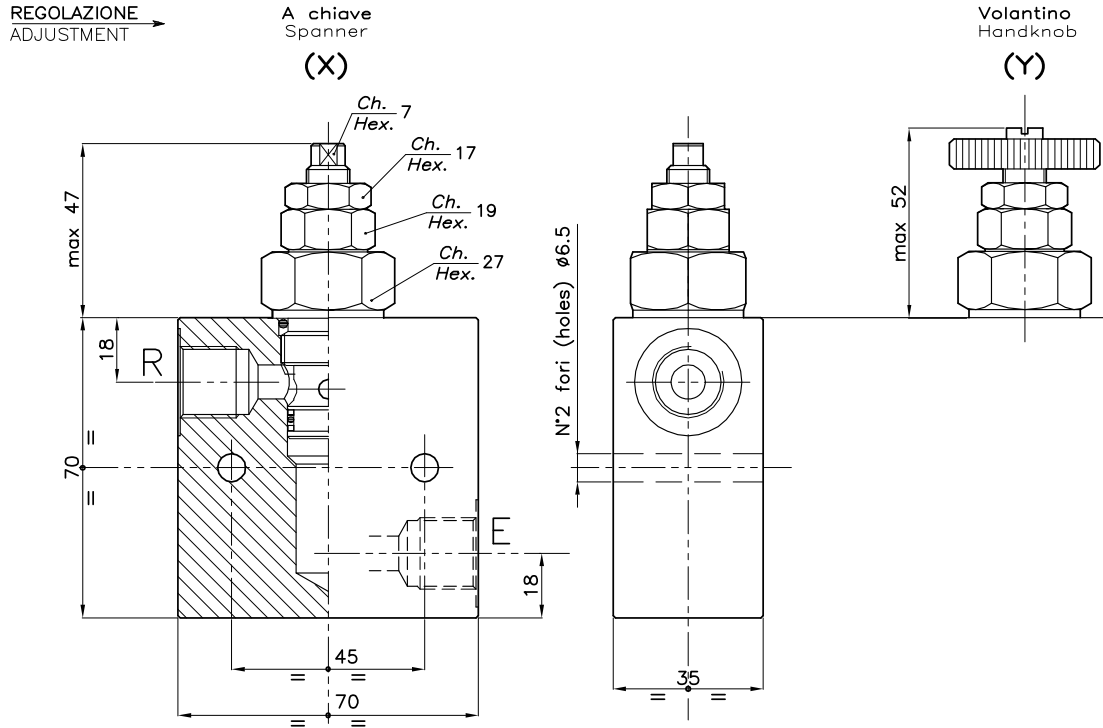
| | |
|--------------------------|-----------------------------------|
| Luce nominale | DN 10 |
| Portata min/max | 1/60 l/min - 0.26/15.9 GPM |
| Pressione di lavoro max. | 350 bar - 5075 PSI |
| Temperatura ambiente | -30°C + 50°C |
| Temperatura olio | -30°C + 80°C |
| Filtraggio consigliato | 30 micron |
| Peso | 0.565 Kg. 3/8" GAS |
| Peso | 0.545 Kg. 1/2" GAS |

PERFORMANCE

| |
|------------------------|
| Rated size |
| Min/max flow-rate |
| Max working pressure |
| Room temperature |
| Oil temperature |
| Recommended filtration |
| Weight |
| Weight |



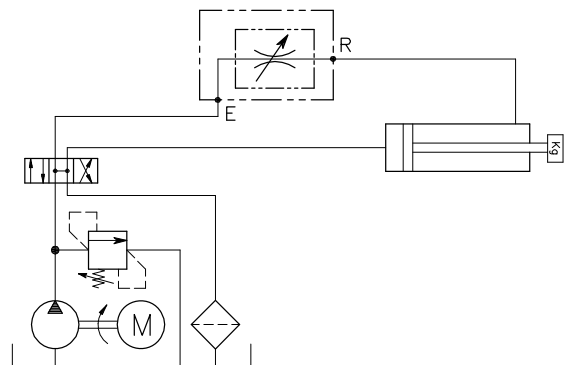
Viscosità olio 46 cSt a 50°C
Oil viscosity 46 cSt at 50°C



DIMENSIONI DIMENSIONS

| NUMERO VALVOLA VALVE NUMBER | Attacchi Port size E-R GAS (BSPP) |
|--------------------------------|--|
| 147 | 3/8" |
| 148 | 1/2" |

ESEMPIO TIPICO DI CIRCUITO TYPICAL CIRCUIT EXAMPLE



CODICE DI ORDINAZIONE HOW TO ORDER

004 147 0 X 0

Numero valvola / Valve number

147

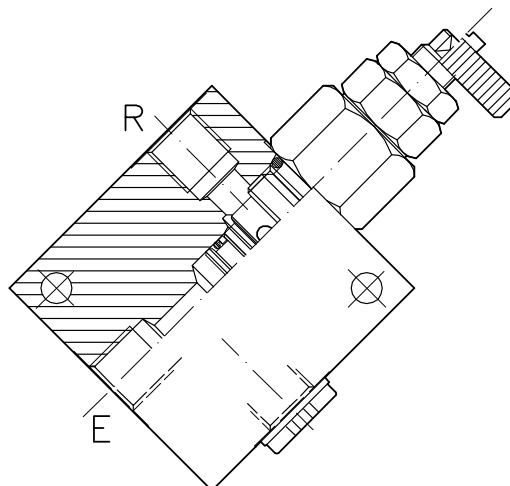
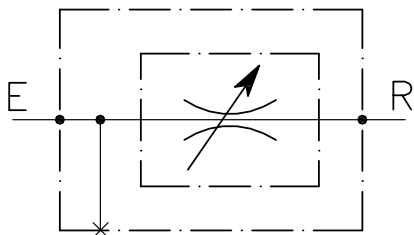
148

| Regolazione Adjustment | |
|---------------------------|----------------------|
| X | A chiave - Spanner |
| Y | Volantino - handknob |

VST-T-20-C-...-...

REGOLATORE DI FLUSSO A CARTUCCIA BIDIREZIONALE CON COLLETTORE IN DERIVAZIONE

CARTRIDGE STYLE FLOW RESTRICTOR VALVE WITH 90 DEGREE BODY

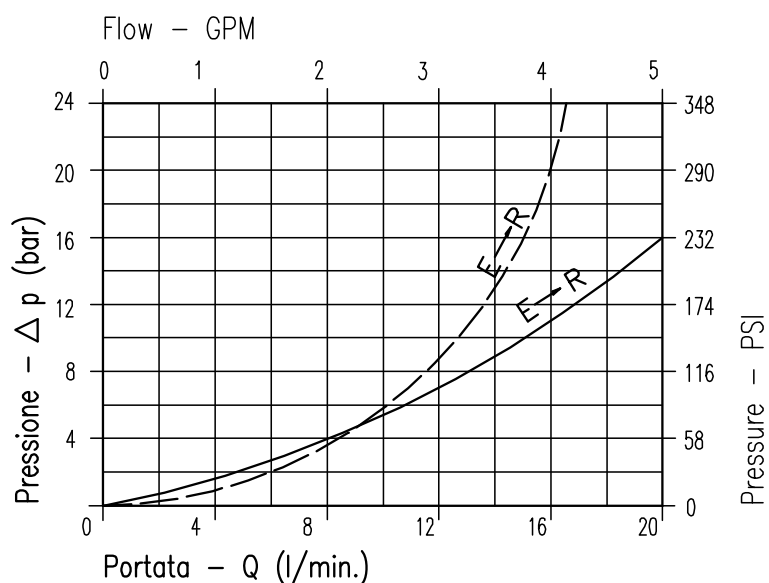


CARATTERISTICHE

| | |
|--------------------------|----------------------------------|
| Luce nominale | DN 6 |
| Portata min/max | 1/20 l/min - 0.26/5.3 GPM |
| Pressione di lavoro max. | 350 bar - 5075 PSI |
| Temperatura ambiente | -30°C + 50°C |
| Temperatura olio | -30°C + 80°C |
| Filtraggio consigliato | 30 micron |
| Peso | 0.414 Kg. 1/2" GAS |
| Peso | 0.413 Kg. 3/8" GAS |

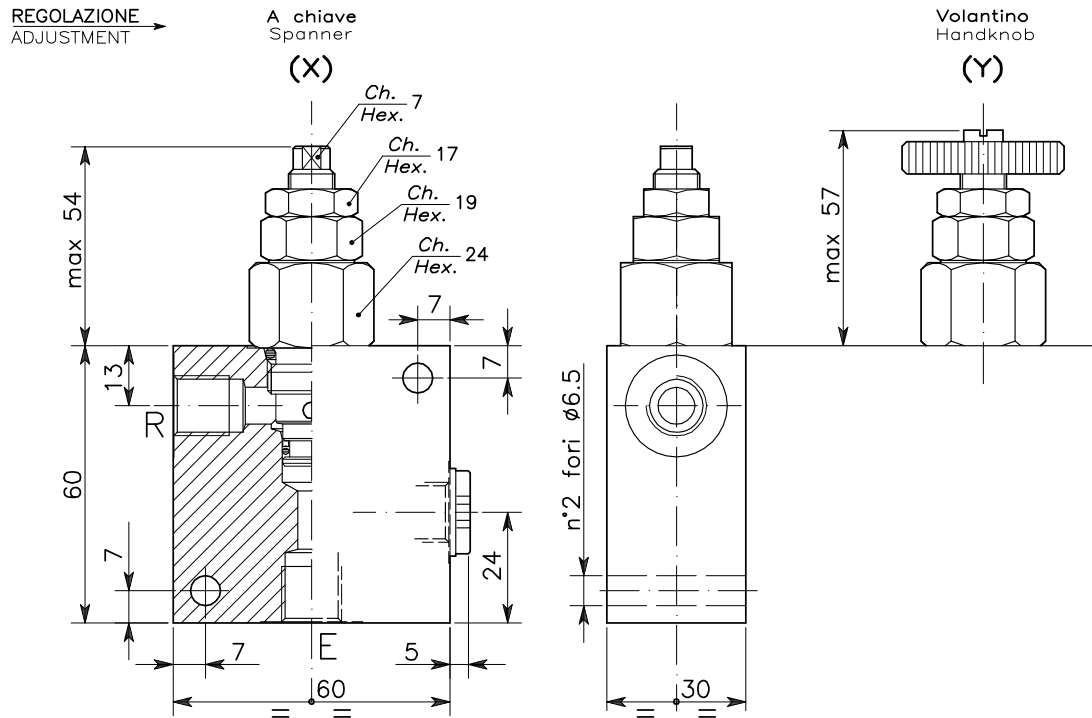
PERFORMANCE

| |
|------------------------|
| Rated size |
| Min/max flow-rate |
| Max working pressure |
| Room temperature |
| Oil temperature |
| Recommended filtration |
| Weight |
| Weight |



----- VST-T-20-C-14
 _____ VST-T-20-C-38

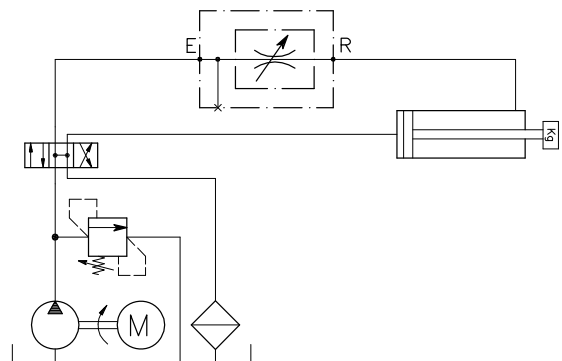
Viscosità olio 46 cSt a 50°C
 Oil viscosity 46 cSt at 50°C



DIMENSIONI DIMENSIONS

| NUMERO VALVOLA VALVE NUMBER | Attacchi Port size E-R GAS (BSPP) |
|--------------------------------|--|
| 028 | 1/4" |
| 029 | 3/8" |

ESEMPIO TIPICO DI CIRCUITO TYPICAL CIRCUIT EXAMPLE



CODICE DI ORDINAZIONE HOW TO ORDER

004 028 0 X 0

Numero valvola / Valve number

028

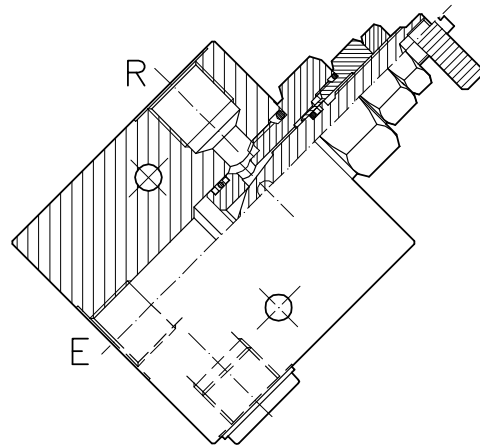
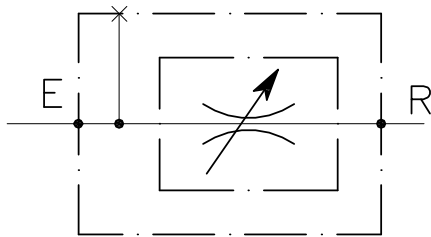
029

| Regolazione Adjustment | |
|---------------------------|----------------------|
| X | A chiave - Spanner |
| Y | Volantino - handknob |

VST-T-45-C-...-...

REGOLATORE DI FLUSSO A CARTUCCIA BIDIREZIONALE CON COLLETTORE IN DERIVAZIONE

CARTRIDGE STYLE FLOW RESTRICTOR VALVE WITH 90 DEGREE BODY

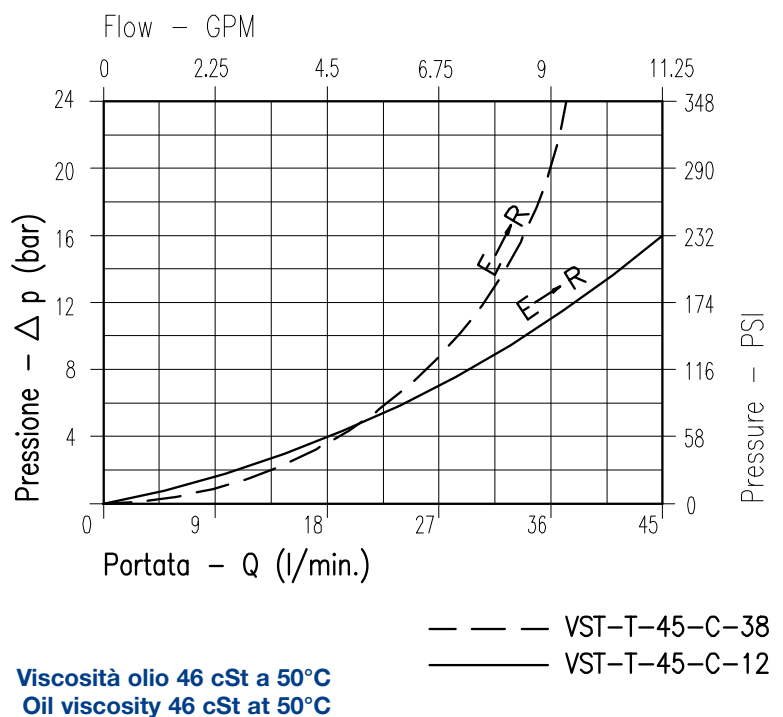


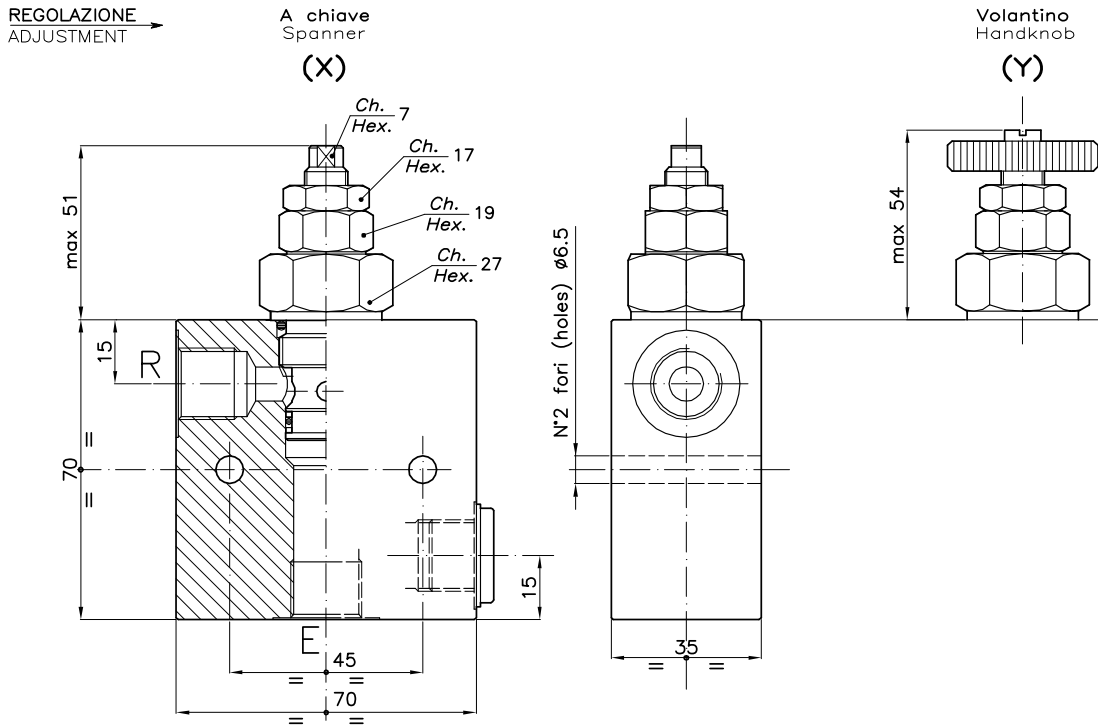
CARATTERISTICHE

| | |
|--------------------------|-----------------------------------|
| Luce nominale | DN 7 |
| Portata min/max | 1/45 l/min - 0.26/11.9 GPM |
| Pressione di lavoro max. | 350 bar - 5075 PSI |
| Temperatura ambiente | -30°C + 50°C |
| Temperatura olio | -30°C + 80°C |
| Filtraggio consigliato | 30 micron |
| Peso | 0.590 Kg. 3/8" GAS |
| Peso | 0.591 Kg. 1/2" GAS |

PERFORMANCE

| |
|------------------------|
| Rated size |
| Min/max flow-rate |
| Max working pressure |
| Room temperature |
| Oil temperature |
| Recommended filtration |
| Weight |
| Weight |

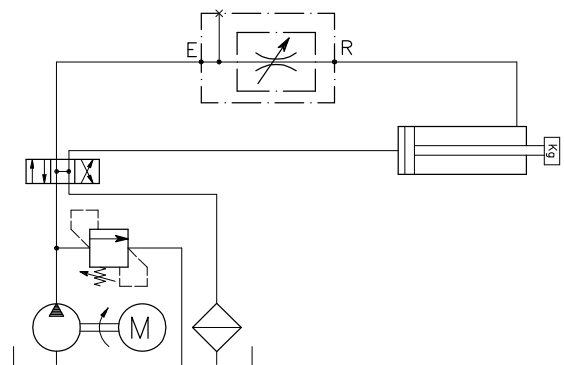




DIMENSIONI DIMENSIONS

| NUMERO VALVOLA VALVE NUMBER | Attacchi Port size E-R GAS (BSPP) |
|--------------------------------|--|
| 171 | 3/8" |
| 173 | 1/2" |

ESEMPIO TIPICO DI CIRCUITO TYPICAL CIRCUIT EXAMPLE



CODICE DI ORDINAZIONE HOW TO ORDER

004 171 0 X 0

Numero valvola / Valve number

171

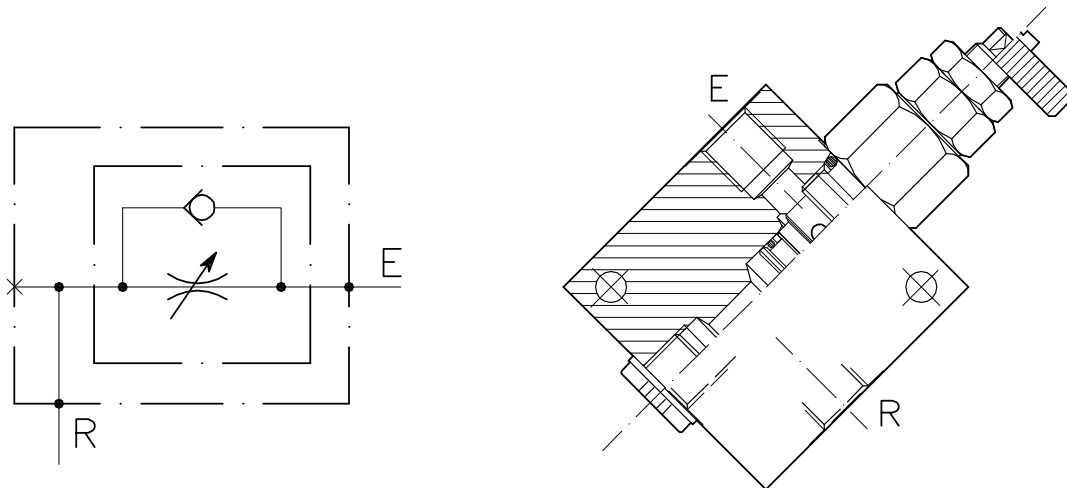
173

| Regolazione Adjustment | |
|---------------------------|----------------------|
| X | A chiave - Spanner |
| Y | Volantino - handknob |

VST-UD-T-20-C-...-L-...

REGOLATORE DI FLUSSO A CARTUCCIA UNIDIREZIONALE CON COLLETTORE IN LINEA

CARTRIDGE STYLE FLOW RESTRICTOR VALVE WITH REVERSE CHECK AND IN LINE BODY

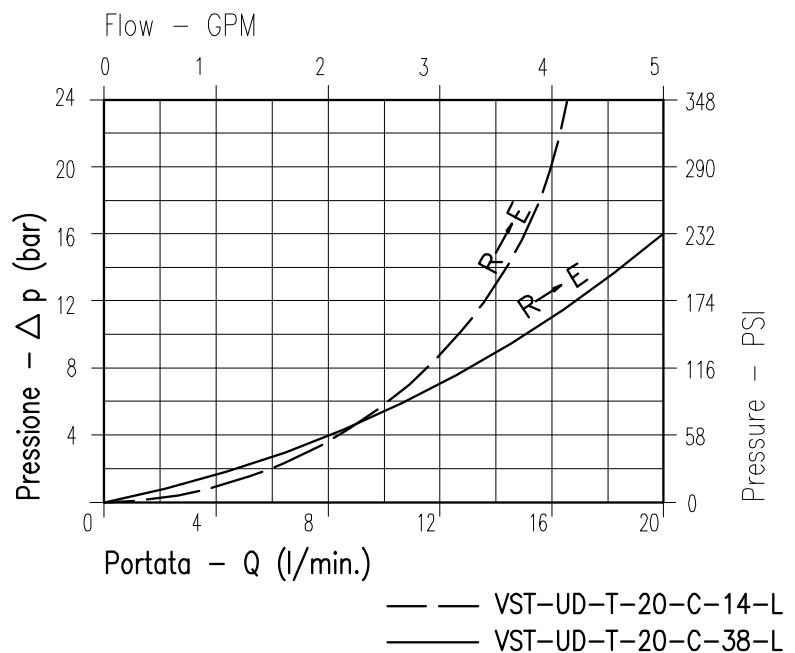


CARATTERISTICHE

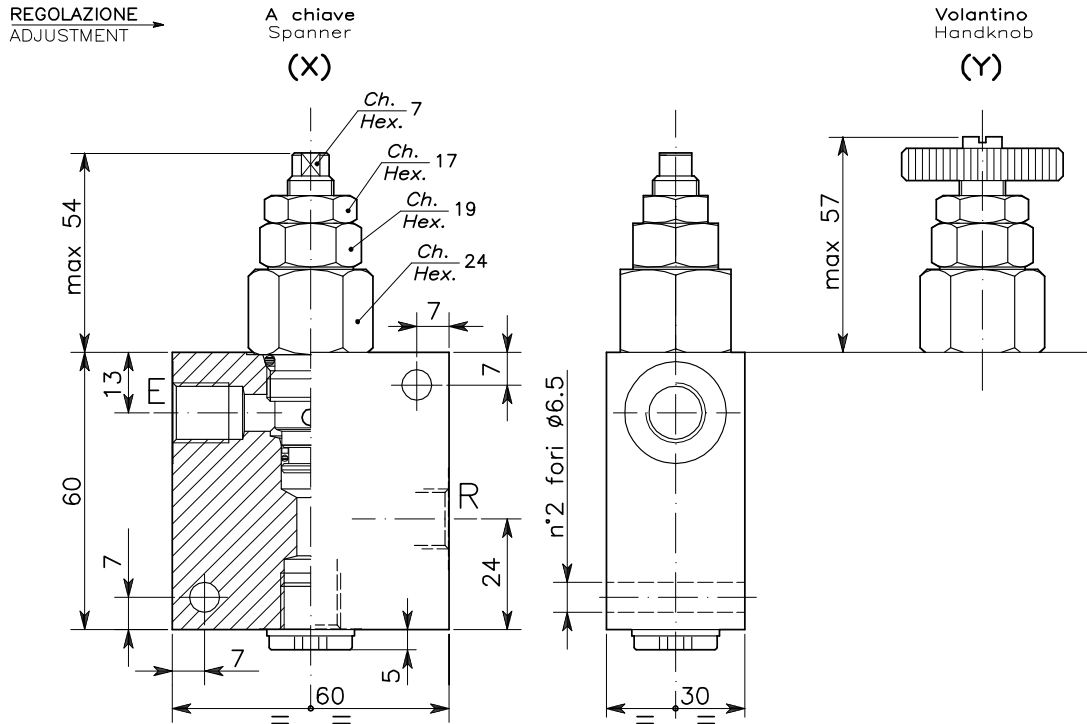
| | |
|--------------------------|----------------------------------|
| Luce nominale | DN 6 |
| Portata min/max | 1/20 l/min - 0.26/5.3 GPM |
| Pressione di lavoro max. | 350 bar - 5075 PSI |
| Temperatura ambiente | -30°C + 50°C |
| Temperatura olio | -30°C + 80°C |
| Filtraggio consigliato | 50 micron |
| Peso | 0.410 Kg. 1/4" GAS |
| Peso | 0.409 Kg. 3/8" GAS |

PERFORMANCE

| |
|------------------------|
| Rated size |
| Min/max flow-rate |
| Max working pressure |
| Room temperature |
| Oil temperature |
| Recommended filtration |
| Weight |
| Weight |



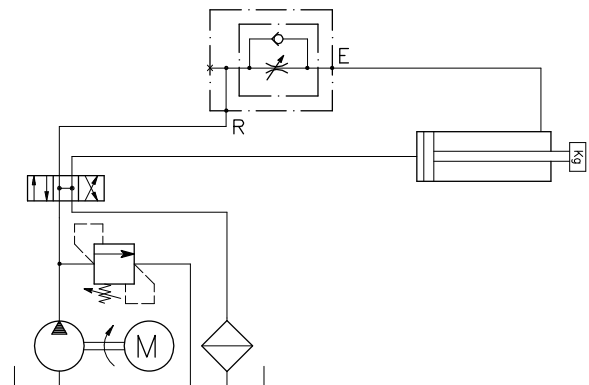
Viscosità olio 46 cSt a 50°C
Oil viscosity 46 cSt at 50°C



DIMENSIONI DIMENSIONS

| NUMERO VALVOLA VALVE NUMBER | Attacchi Port size E-R GAS (BSPP) |
|--------------------------------|--|
| 038 | 1/4" |
| 039 | 3/8" |

ESEMPIO TIPICO DI CIRCUITO TYPICAL CIRCUIT EXAMPLE



CODICE DI ORDINAZIONE HOW TO ORDER

004 038 0 X 0

Numero valvola / Valve number

038

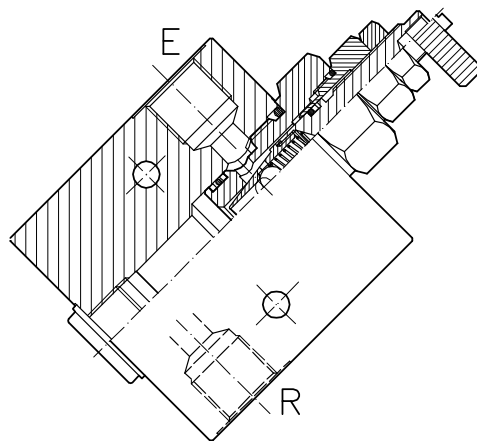
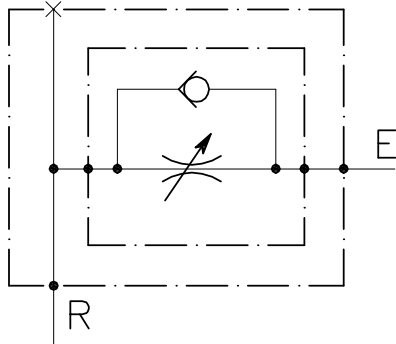
039

| Regolazione Adjustment | |
|---------------------------|----------------------|
| X | A chiave - Spanner |
| Y | Volantino - handknob |

VST-UD-T-45-C-...-L-...

REGOLATORE DI FLUSSO A CARTUCCIA UNIDIREZIONALE CON COLLETTORE IN LINEA

CARTRIDGE STYLE FLOW RESTRICTOR VALVE WITH REVERSE CHECK AND IN LINE BODY

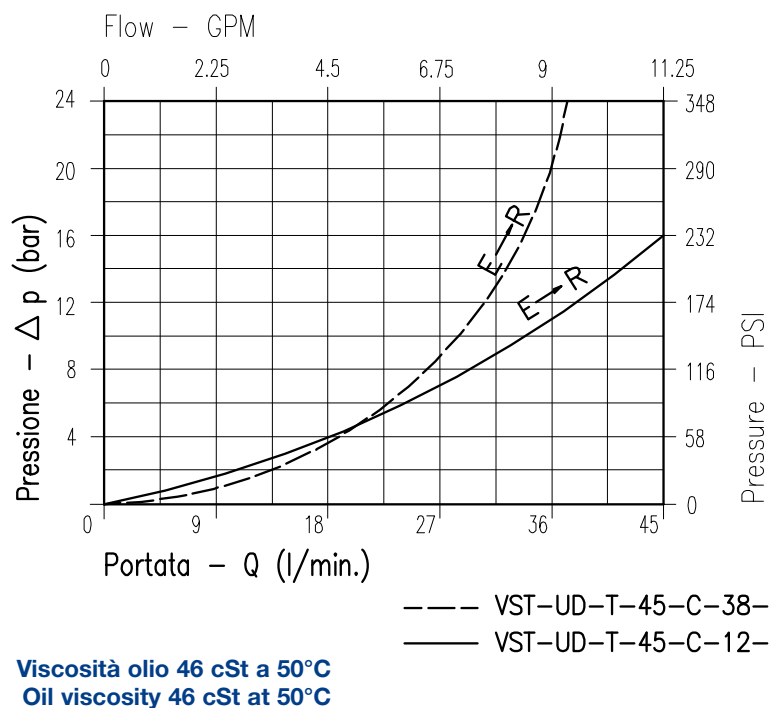


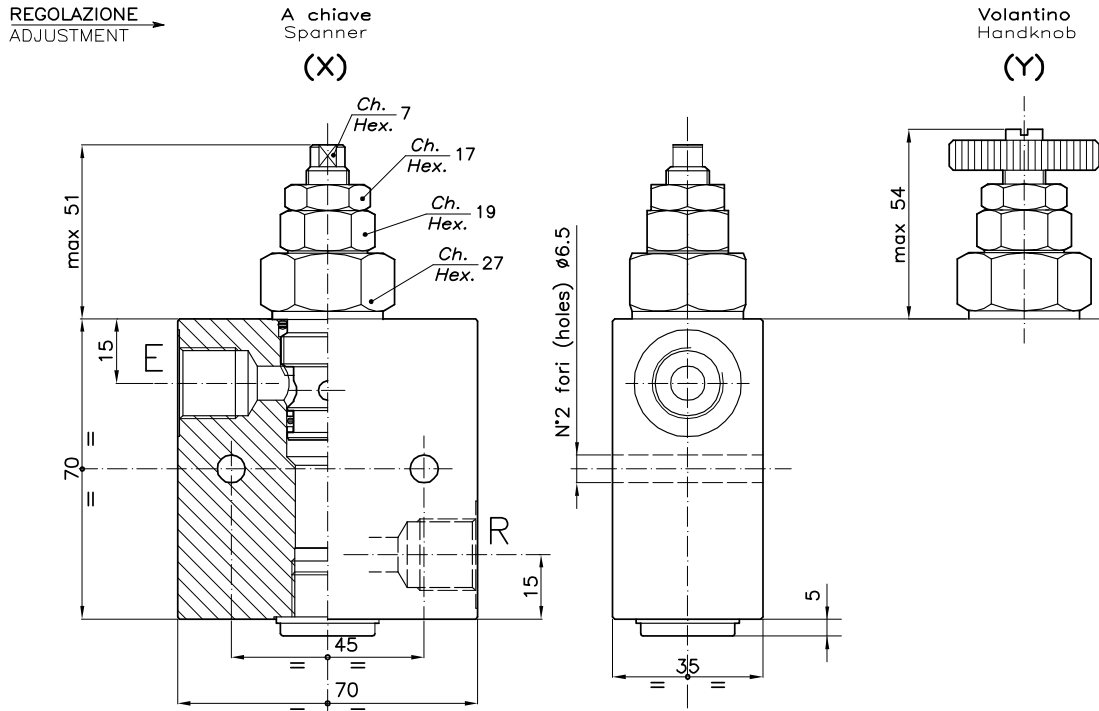
CARATTERISTICHE

| | |
|--------------------------|-----------------------------------|
| Luce nominale | DN 7 |
| Portata min/max | 1/45 l/min - 0.26/11.9 GPM |
| Pressione di lavoro max. | 350 bar - 5075 PSI |
| Temperatura ambiente | -30°C + 50°C |
| Temperatura olio | -30°C + 80°C |
| Filtraggio consigliato | 50 micron |
| Peso | 0.586 Kg. 3/8" GAS |
| Peso | 0.587 Kg. 1/2" GAS |

PERFORMANCE

| |
|------------------------|
| Rated size |
| Min/max flow-rate |
| Max working pressure |
| Room temperature |
| Oil temperature |
| Recommended filtration |
| Weight |
| Weight |

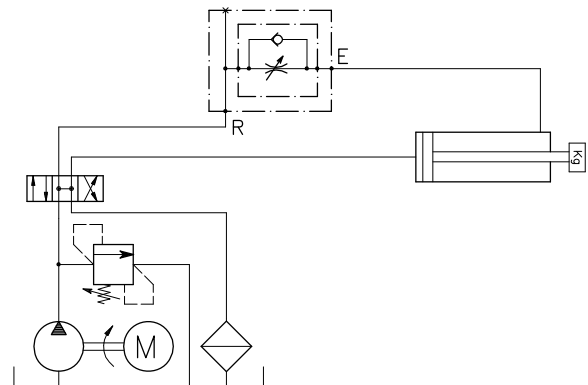




DIMENSIONI DIMENSIONS

| NUMERO VALVOLA VALVE NUMBER | Attacchi Port size E-R GAS (BSPP) |
|--------------------------------|---|
| 050 | 3/8" |
| 051 | 1/2" |

ESEMPIO TIPICO DI CIRCUITO TYPICAL CIRCUIT EXAMPLE



CODICE DI ORDINAZIONE HOW TO ORDER

004 050 0 X 0

Numero valvola / Valve number

050

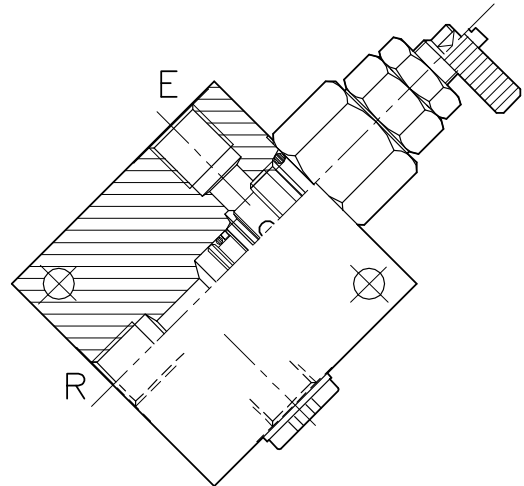
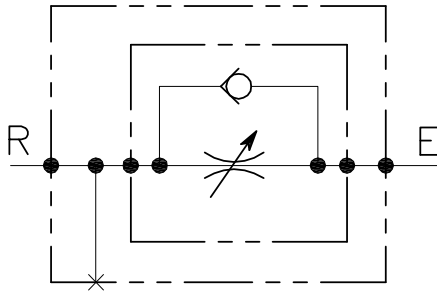
051

| Regolazione Adjustment | |
|------------------------|----------------------|
| X | A chiave - Spinner |
| Y | Volantino - handknob |

VST-UD-T-20-C-....-....

REGOLATORE DI FLUSSO A CARTUCCIA UNIDIREZIONALE CON COLLETTORE IN DERIVAZIONE

CARTRIDGE STYLE FLOW RESTRICTOR VALVE WITH REVERSE CHECK AND 90 DEGREE BODY

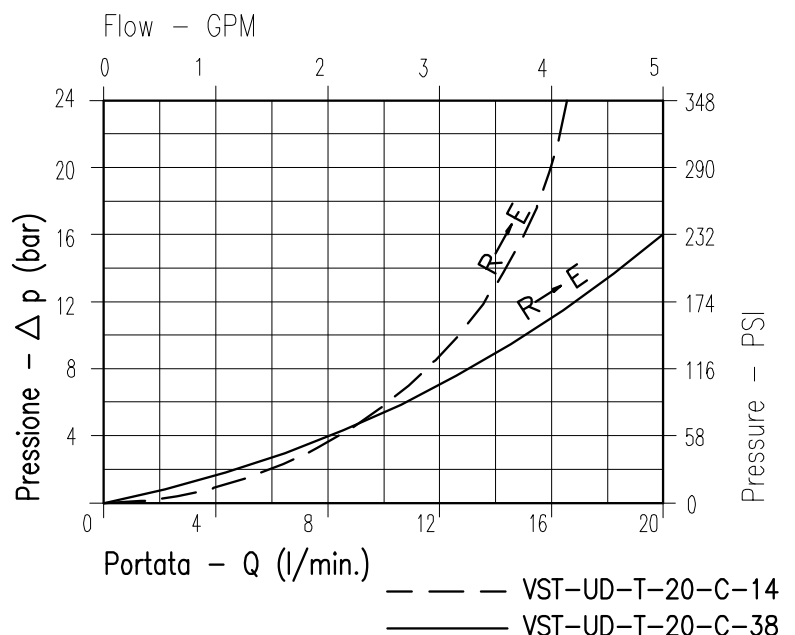


CARATTERISTICHE

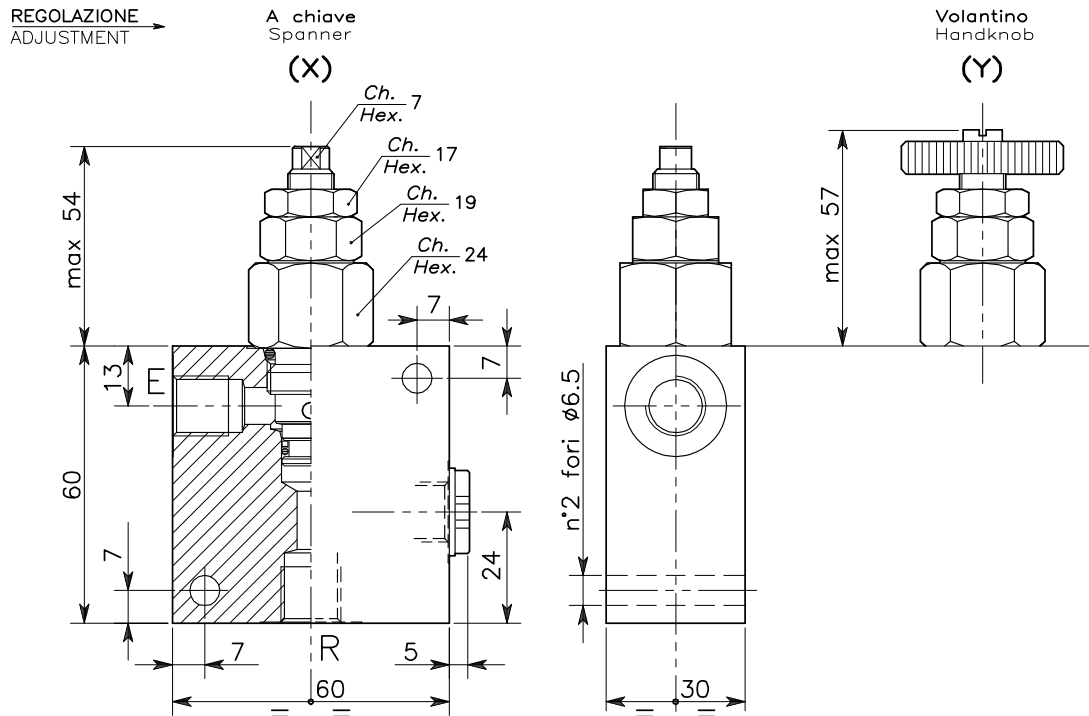
| | |
|--------------------------|----------------------------------|
| Luce nominale | DN 6 |
| Portata min/max | 1/20 l/min - 0.26/5.3 GPM |
| Pressione di lavoro max. | 350 bar - 5075 PSI |
| Temperatura ambiente | -30°C + 50°C |
| Temperatura olio | -30°C + 80°C |
| Filtraggio consigliato | 50 micron |
| Peso | 0.410 Kg. 1/4" GAS |
| Peso | 0.409 Kg. 3/8" GAS |

PERFORMANCE

| |
|------------------------|
| Rated size |
| Min/max flow-rate |
| Max working pressure |
| Room temperature |
| Oil temperature |
| Recommended filtration |
| Weight |
| Weight |



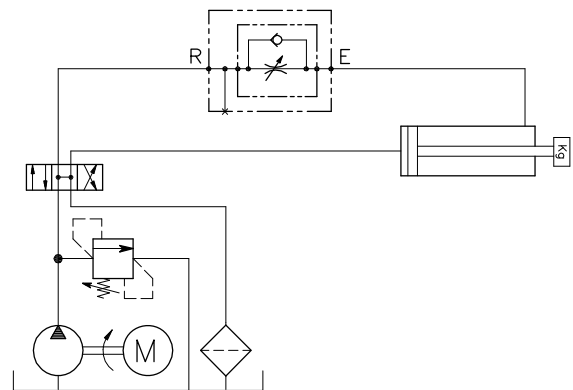
Viscosità olio 46 cSt a 50°C
Oil viscosity 46 cSt at 50°C



DIMENSIONI DIMENSIONS

| NUMERO VALVOLA VALVE NUMBER | Attacchi Port size E-R GAS (BSPP) |
|--------------------------------|--|
| 036 | 1/4" |
| 037 | 3/8" |

ESEMPIO TIPICO DI CIRCUITO TYPICAL CIRCUIT EXAMPLE



CODICE DI ORDINAZIONE HOW TO ORDER

004 036 0 X 0

Numero valvola / Valve number

036

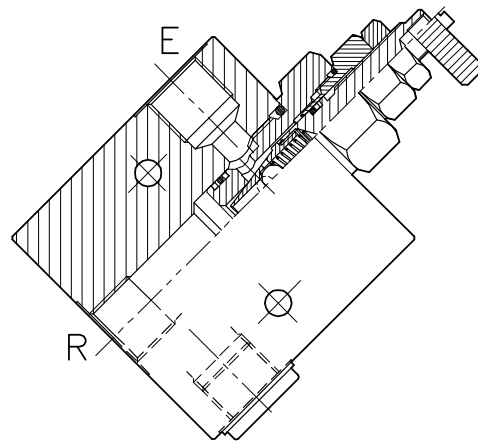
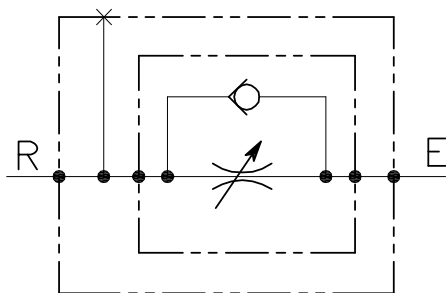
037

| Regolazione Adjustment | |
|---------------------------|----------------------|
| X | A chiave - Spanner |
| Y | Volantino - handknob |

VST-UD-T-45-C-....-....

REGOLATORE DI FLUSSO A CARTUCCIA UNIDIREZIONALE CON COLLETTORE IN DERIVAZIONE

CARTRIDGE STYLE FLOW RESTRICTOR VALVE WITH REVERSE CHECK AND 90 DEGREE BODY

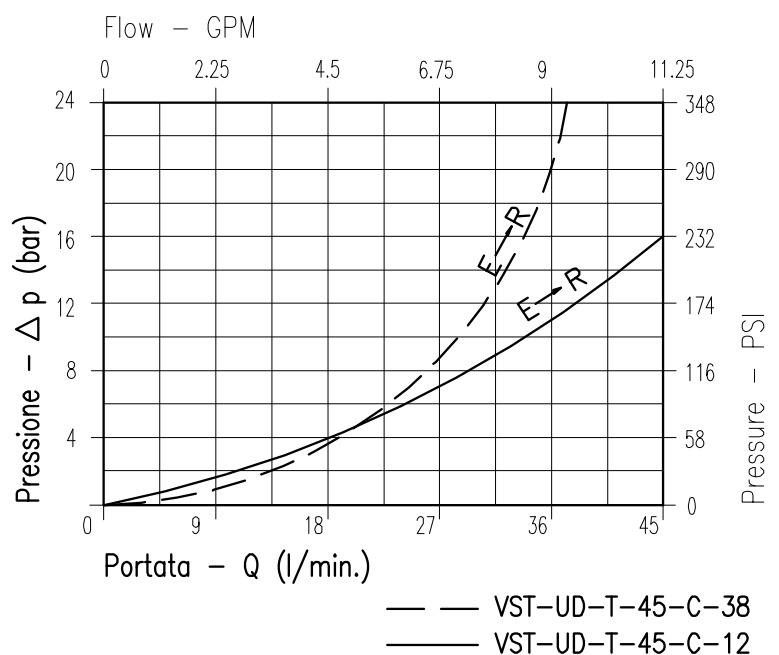


CARATTERISTICHE

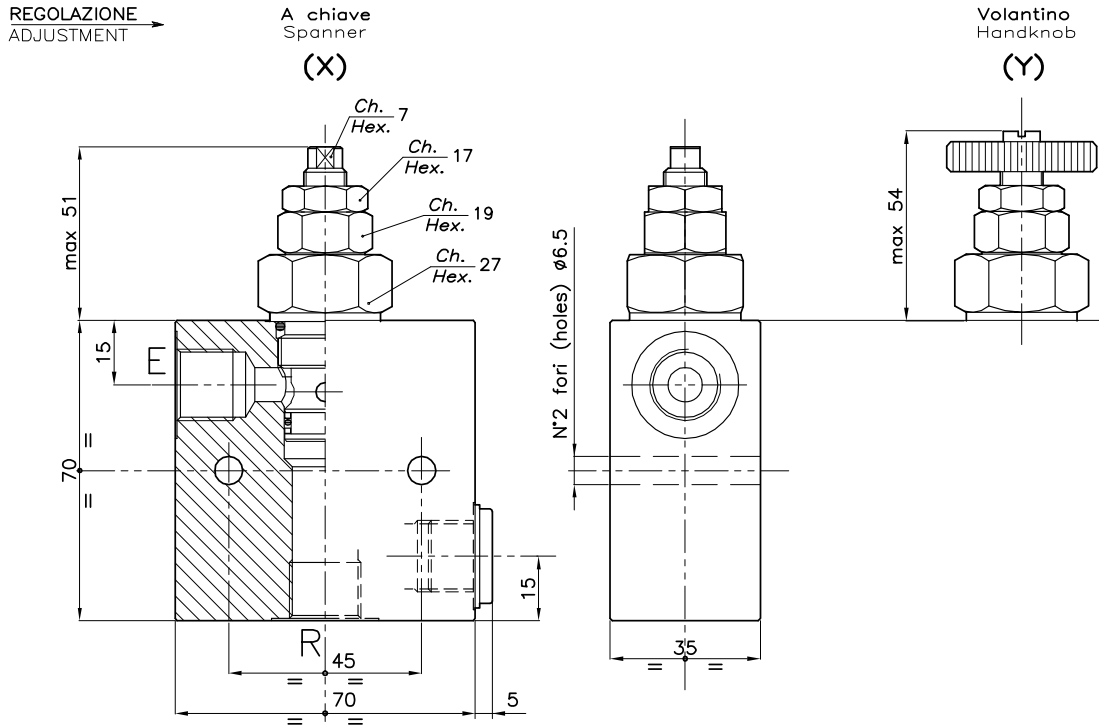
| | |
|--------------------------|-----------------------------------|
| Luce nominale | DN 7 |
| Portata min/max | 1/45 l/min - 0.26/11.9 GPM |
| Pressione di lavoro max. | 350 bar - 5075 PSI |
| Temperatura ambiente | -30°C + 50°C |
| Temperatura olio | -30°C + 80°C |
| Filtraggio consigliato | 50 micron |
| Peso | 0.587 Kg. 3/8" GAS |
| Peso | 0.587 Kg. 1/2" GAS |

PERFORMANCE

| |
|------------------------|
| Rated size |
| Min/max flow-rate |
| Max working pressure |
| Room temperature |
| Oil temperature |
| Recommended filtration |
| Weight |
| Weight |



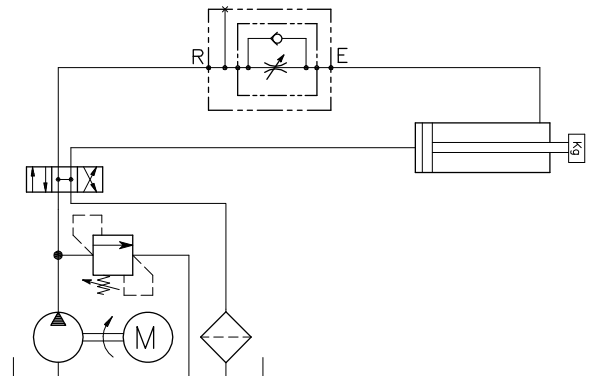
Viscosità olio 46 cSt a 50°C
Oil viscosity 46 cSt at 50°C



DIMENSIONI DIMENSIONS

| NUMERO VALVOLA VALVE NUMBER | Attacchi Port size E-R GAS (BSPP) |
|--------------------------------|---|
| 048 | 3/8" |
| 049 | 1/2" |

ESEMPIO TIPICO DI CIRCUITO TYPICAL CIRCUIT EXAMPLE



CODICE DI ORDINAZIONE HOW TO ORDER

004 048 0 X 0

Numero valvola / Valve number

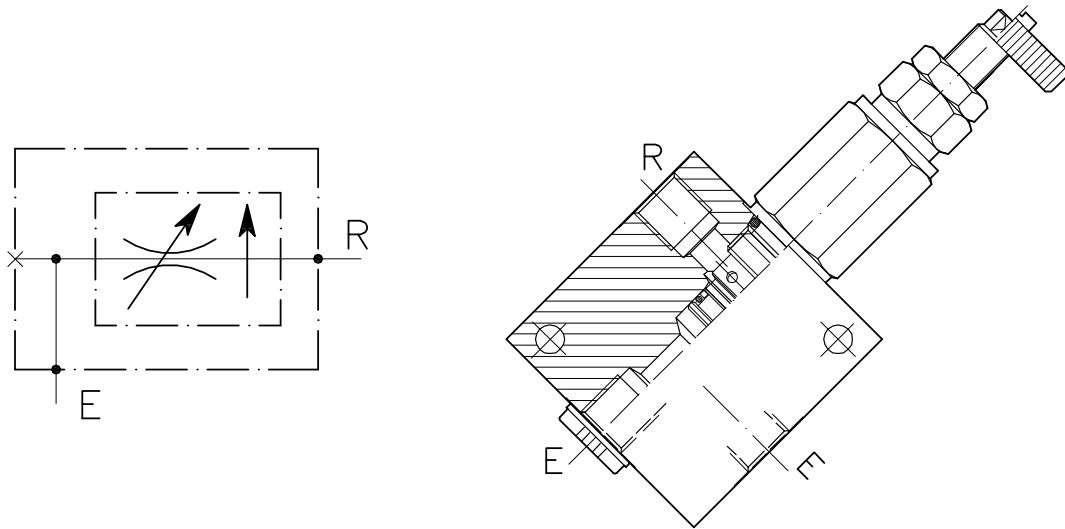
048

049

| Regolazione Adjustment | |
|------------------------|----------------------|
| X | A chiave - Spanner |
| Y | Volantino - handknob |

VSTC-20-C-...-L-...

REGOLATORE DI FLUSSO A CARTUCCIA COMPENSATO CON COLLETTORE IN LINEA
 CARTRIDGE STYLE PRESSURE COMPENSATED FLOW CONTROL VALVE WITH IN LINE BODY



CARATTERISTICHE

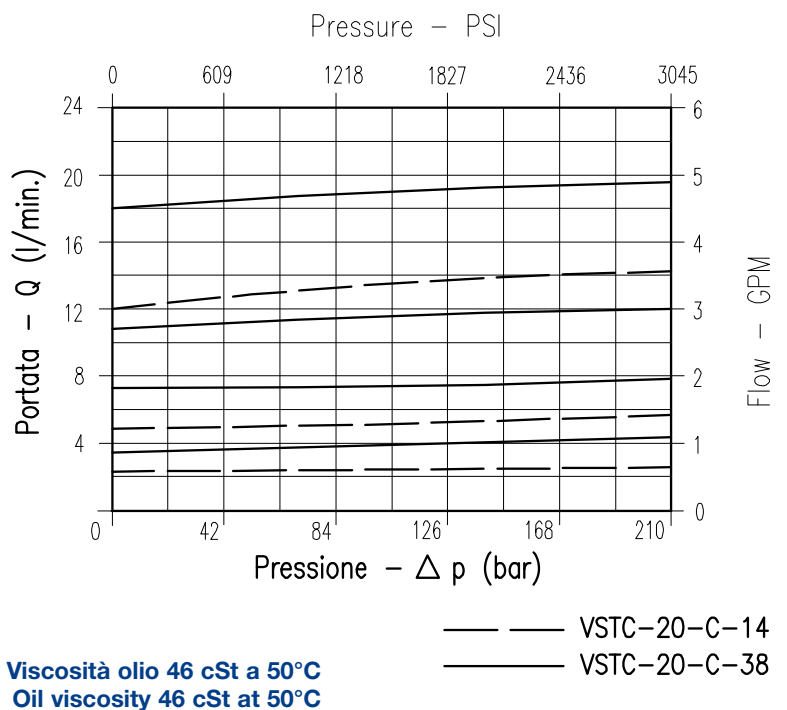
| | |
|--------------------------|----------------------------------|
| Luce nominale | DN 6 |
| Portata min/max | 1/20 l/min - 0.26/5.3 GPM |
| Pressione di lavoro max. | 210 bar - 3045 PSI |
| Temperatura ambiente | -30°C + 50°C |
| Temperatura olio | -30°C + 80°C |
| Filtraggio consigliato | 50 micron |
| Peso | 0.478 Kg. 1/4" GAS |
| Peso | 0.477 Kg. 3/8" GAS |

PERFORMANCE

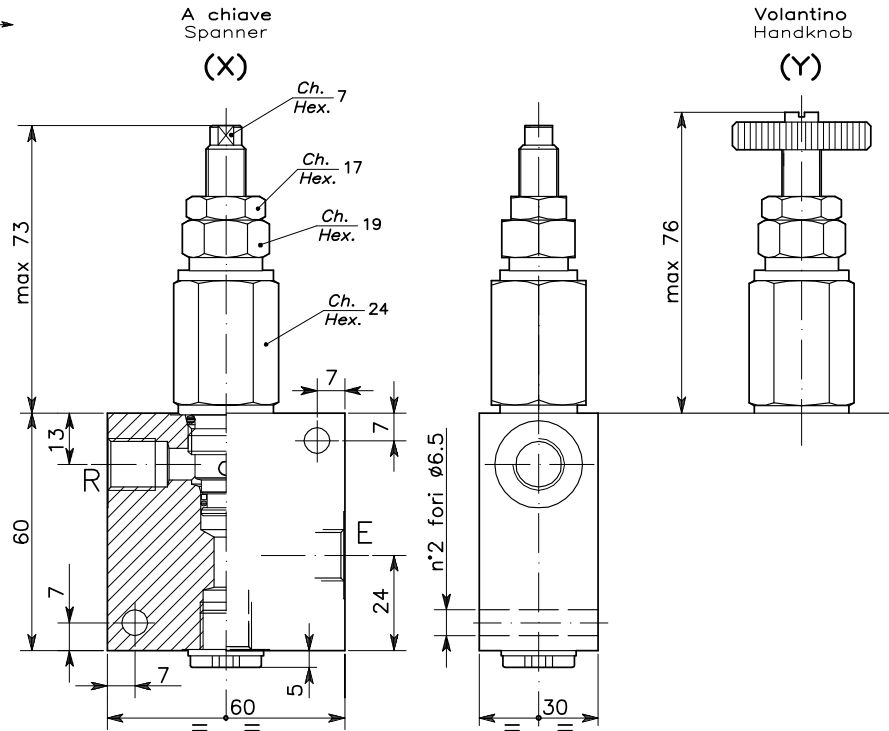
| |
|------------------------|
| Rated size |
| Min/max flow-rate |
| Max working pressure |
| Room temperature |
| Oil temperature |
| Recommended filtration |
| Weight |
| Weight |

NOTE:

Flusso compensato da E verso R.
 Flusso inverso consentito ma non compensato (funziona in modo strozzato).
 Compensated flow from E to R
 Reverse flow allowed but not compensated (throttle operation)



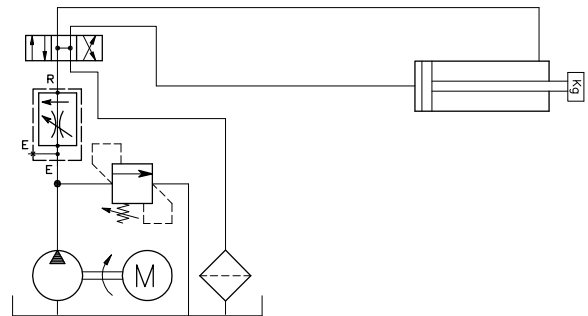
REGOLAZIONE
ADJUSTMENT →



DIMENSIONI DIMENSIONS

| NUMERO VALVOLA VALVE NUMBER | Attacchi Port size E-R GAS (BSPP) |
|--------------------------------|--|
| 034 | 1/4" |
| 035 | 3/8" |

ESEMPIO TIPICO DI CIRCUITO TYPICAL CIRCUIT EXAMPLE



CODICE DI ORDINAZIONE HOW TO ORDER

004 034 0 X 0

Numero valvola / Valve number

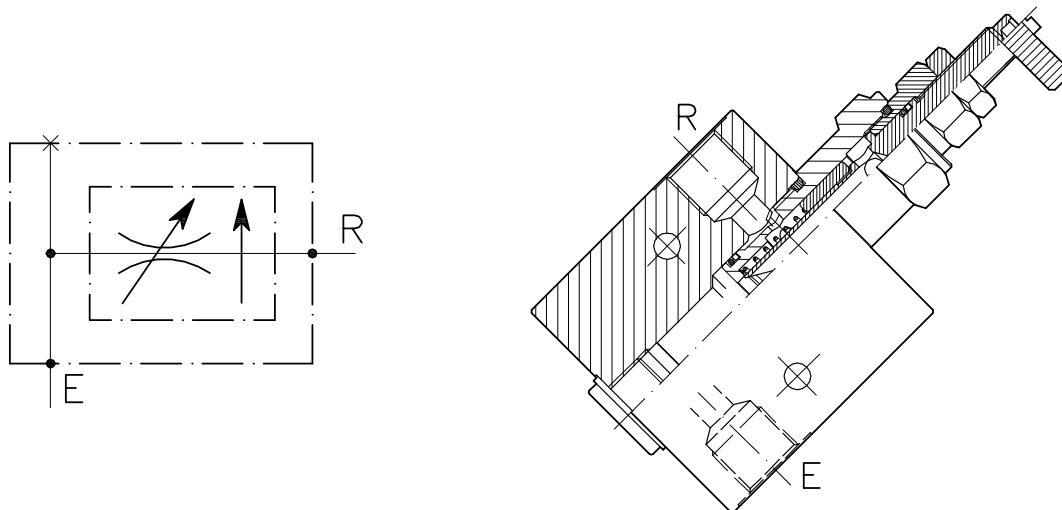
034

035

| Regolazione Adjustment | |
|---------------------------|----------------------|
| X | A chiave - Spanner |
| Y | Volantino - handknob |

VSTC-45-C-...-L-...

REGOLATORE DI FLUSSO A CARTUCCIA COMPENSATO CON COLLETTORE IN LINEA
 CARTRIDGE STYLE PRESSURE COMPENSATED FLOW CONTROL VALVE WITH IN LINE BODY



CARATTERISTICHE

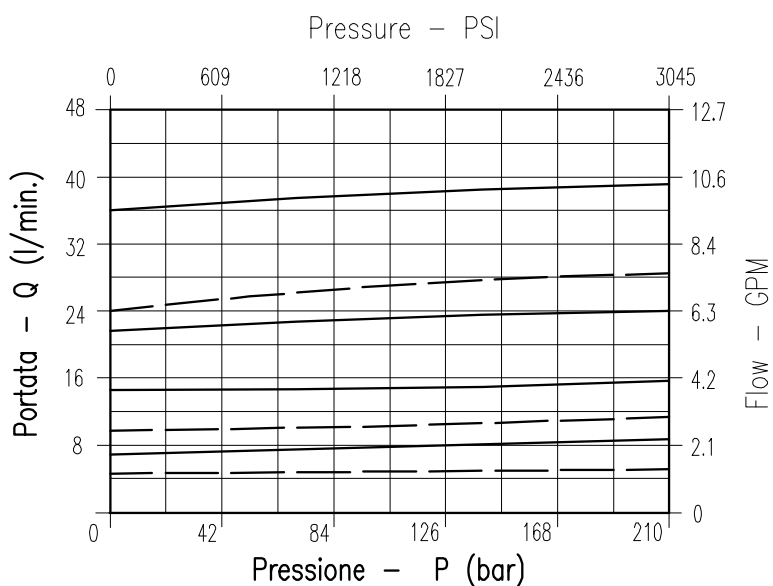
| | |
|--------------------------|-----------------------------------|
| Luce nominale | DN 6 |
| Portata min/max | 1/45 l/min - 0.26/11.9 GPM |
| Pressione di lavoro max. | 210 bar - 3045 PSI |
| Temperatura ambiente | -30°C + 50°C |
| Temperatura olio | -30°C + 80°C |
| Filtraggio consigliato | 50 micron |
| Peso | 0.636 Kg. 3/8" GAS |
| Peso | 0.483 Kg. 1/2" GAS |

PERFORMANCE

| |
|------------------------|
| Rated size |
| Min/max flow-rate |
| Max working pressure |
| Room temperature |
| Oil temperature |
| Recommended filtration |
| Weight |
| Weight |

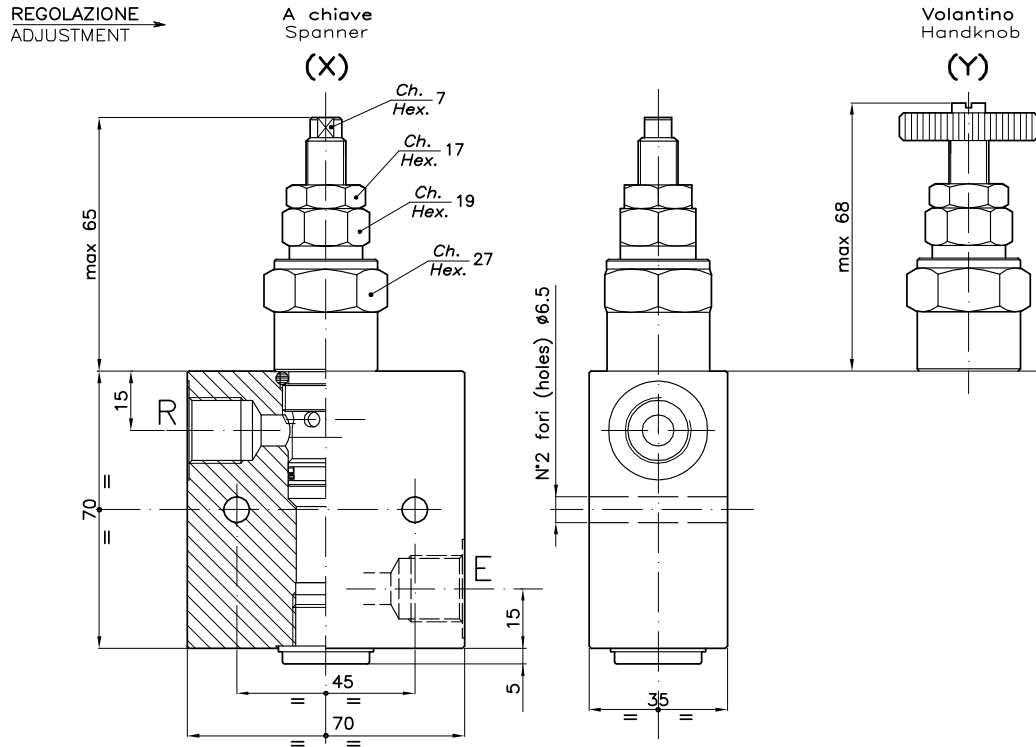
NOTE:

Flusso compensato da E verso R.
 Flusso inverso consentito ma non compensato (funziona in modo strozzato).
 Compensated flow from E to R
 Reverse flow allowed but not compensated (throttle operation)



Viscosità olio 46 cSt a 50°C
 Oil viscosity 46 cSt at 50°C

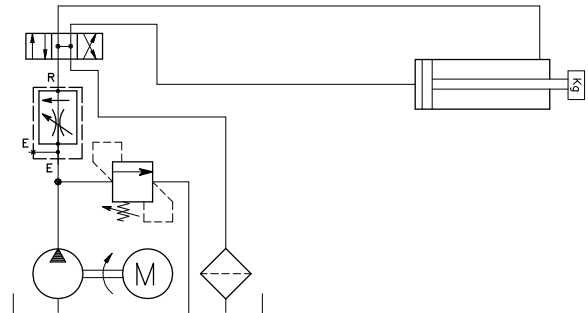
— VSTC-45-C-38
 — VSTC-45-C-12



DIMENSIONI DIMENSIONS

| NUMERO VALVOLA VALVE NUMBER | Attacchi Port size E-R GAS (BSPP) |
|--------------------------------|--|
| 013 | 3/8" |
| 014 | 1/2" |

ESEMPIO TIPICO DI CIRCUITO TYPICAL CIRCUIT EXAMPLE



CODICE DI ORDINAZIONE HOW TO ORDER

004 013 0 X 0

Numero valvola / Valve number

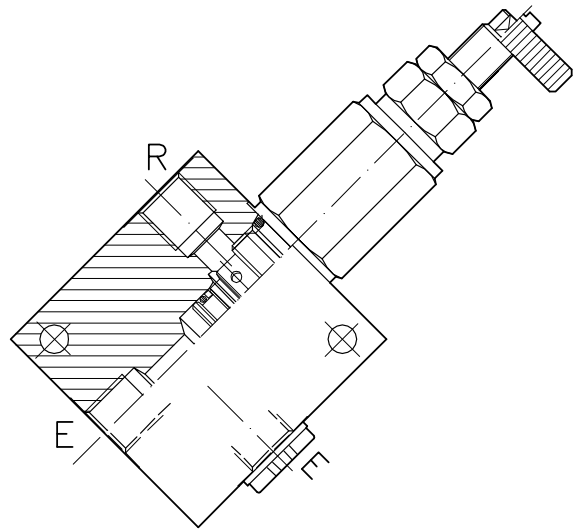
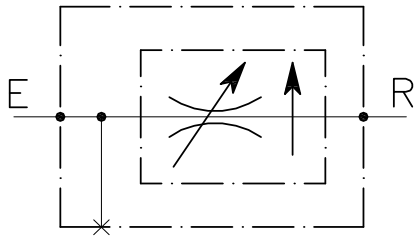
013

014

| Regolazione Adjustment | |
|---------------------------|----------------------|
| X | A chiave - Spanner |
| Y | Volantino - handknob |

VSTC-20-C-...-...

REGOLATORE DI FLUSSO A CARTUCCIA COMPENSATO CON COLLETTORE IN DERIVAZIONE
 CARTRIDGE STYLE PRESSURE COMPENSATED FLOW CONTROL VALVE WITH 90 DEGREE BODY



CARATTERISTICHE

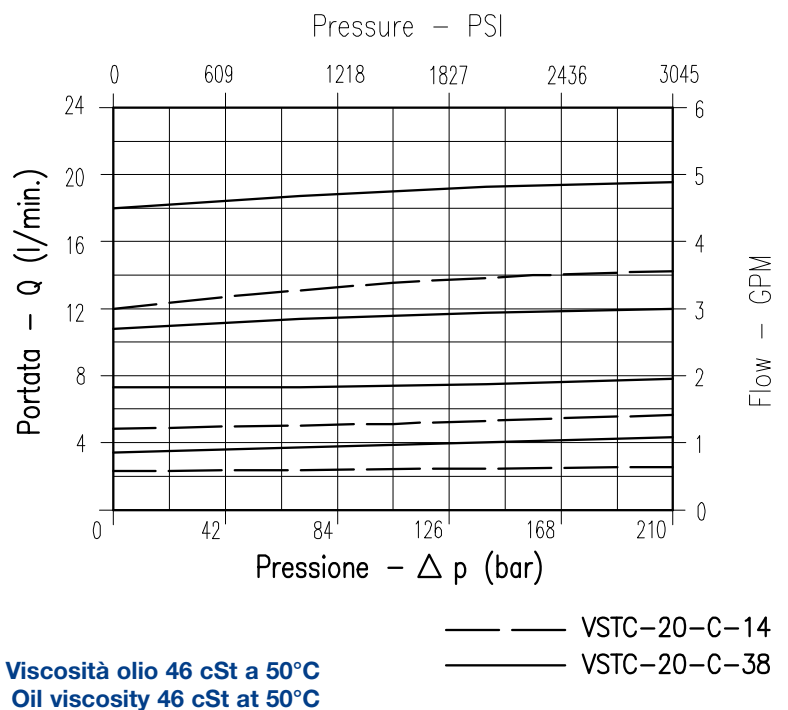
| | |
|--------------------------|----------------------------------|
| Luce nominale | DN 6 |
| Portata min/max | 1/20 l/min - 0.26/5.3 GPM |
| Pressione di lavoro max. | 210 bar - 3045 PSI |
| Temperatura ambiente | -30°C + 50°C |
| Temperatura olio | -30°C + 80°C |
| Filtraggio consigliato | 50 micron |
| Peso | 0.478 Kg. 1/4" GAS |
| Peso | 0.477 Kg. 3/8" GAS |

PERFORMANCE

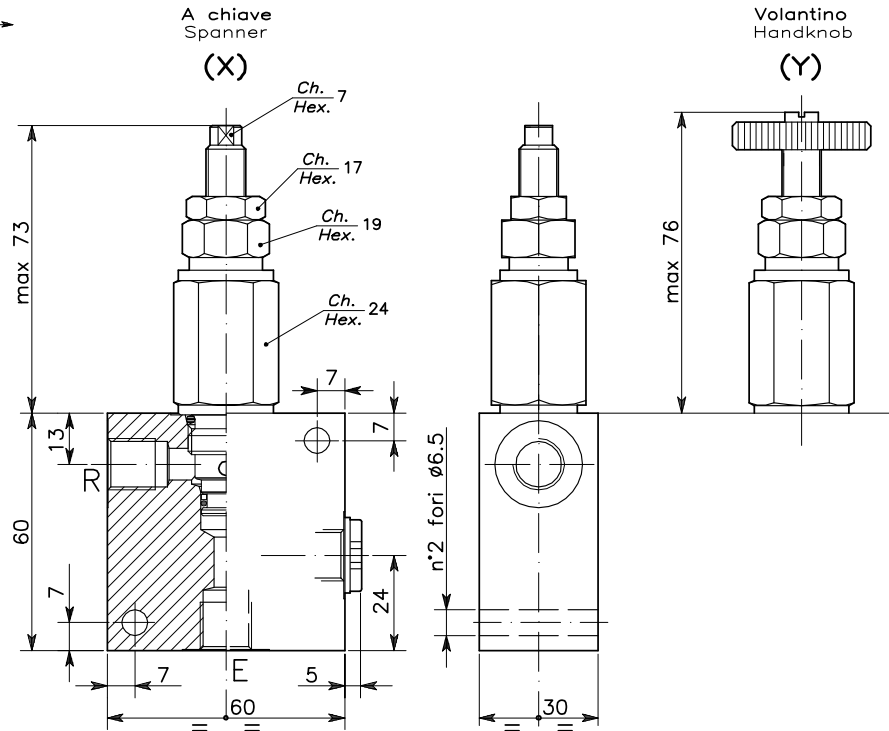
| |
|------------------------|
| Rated size |
| Min/max flow-rate |
| Max working pressure |
| Room temperature |
| Oil temperature |
| Recommended filtration |
| Weight |
| Weight |

NOTE:

Flusso compensato da E verso R.
 Flusso inverso consentito ma non compensato (funziona in modo strozzato).
 Compensated flow from E to R
 Reverse flow allowed but not compensated (throttle operation)



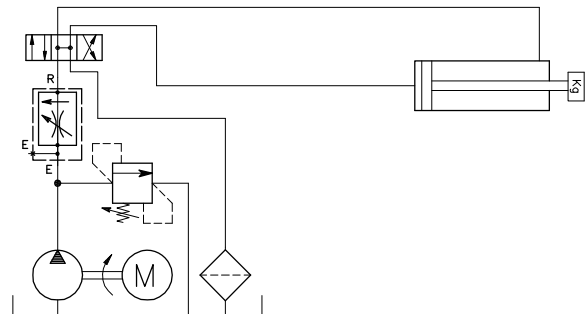
REGOLAZIONE
ADJUSTMENT →



DIMENSIONI DIMENSIONS

| NUMERO VALVOLA VALVE NUMBER | Attacchi Port size E-R GAS (BSPP) |
|--------------------------------|--|
| 032 | 1/4" |
| 033 | 3/8" |

ESEMPIO TIPICO DI CIRCUITO TYPICAL CIRCUIT EXAMPLE



CODICE DI ORDINAZIONE HOW TO ORDER

004 032 0 X 0

Numero valvola / Valve number

032

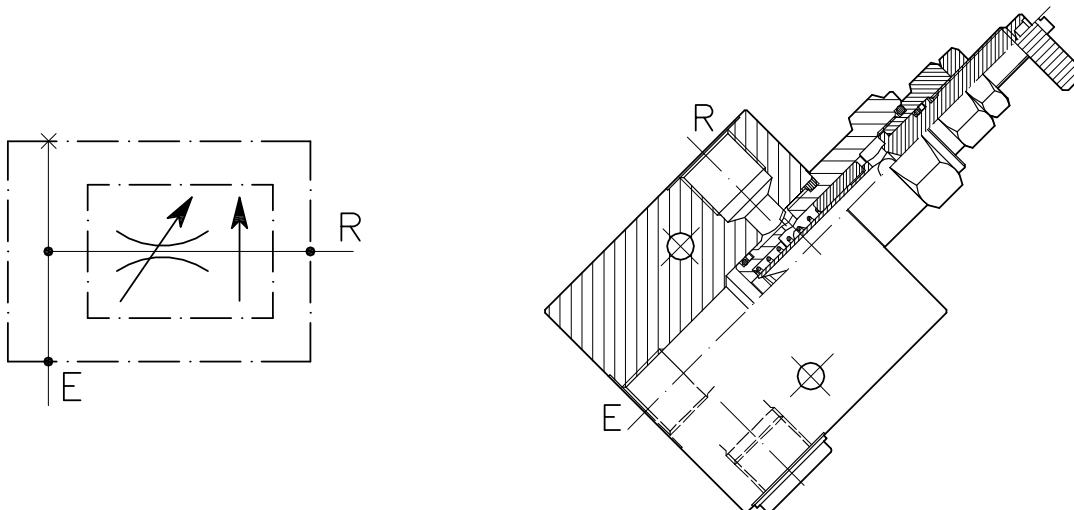
033

Regolazione
Adjustment

X | A chiave - Spanner
Y | Volantino - handknob

VSTC-45-C-...-...

REGOLATORE DI FLUSSO A CARTUCCIA COMPENSATO CON COLLETTORE IN DERIVAZIONE
 CARTRIDGE STYLE PRESSURE COMPENSATED FLOW CONTROL VALVE WITH 90 DEGREE BODY



CARATTERISTICHE

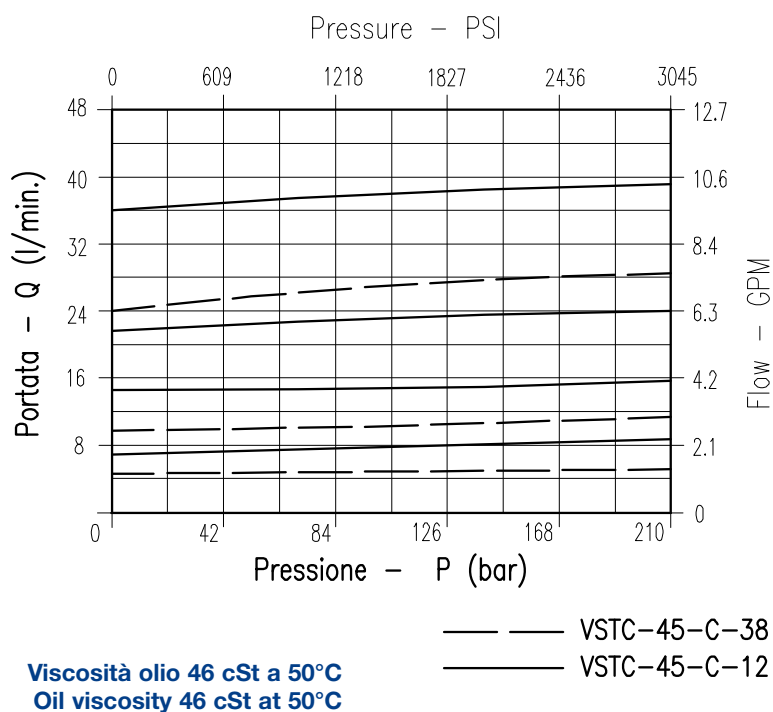
| | |
|--------------------------|-----------------------------------|
| Luce nominale | DN 6 |
| Portata min/max | 1/45 l/min - 0.26/11.9 GPM |
| Pressione di lavoro max. | 210 bar - 3045 PSI |
| Temperatura ambiente | -30°C + 50°C |
| Temperatura olio | -30°C + 80°C |
| Filtraggio consigliato | 50 micron |
| Peso | 0.636 Kg. 3/8" GAS |
| Peso | 0.483 Kg. 1/2" GAS |

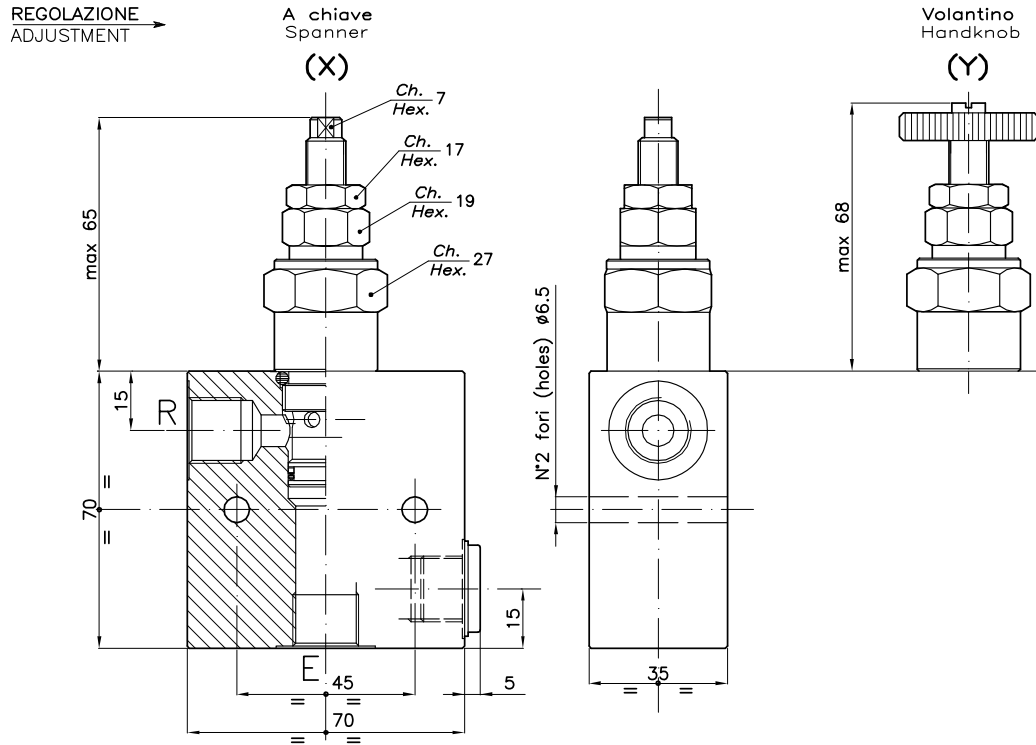
PERFORMANCE

| |
|------------------------|
| Rated size |
| Min/max flow-rate |
| Max working pressure |
| Room temperature |
| Oil temperature |
| Recommended filtration |
| Weight |
| Weight |

NOTE:

Flusso compensato da E verso R.
 Flusso inverso consentito ma non compensato (funziona in modo strozzato).
 Compensated flow from E to R
 Reverse flow allowed but not compensated (throttle operation)

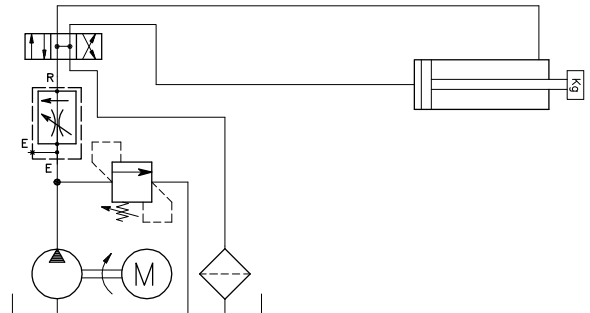




DIMENSIONI DIMENSIONS

| NUMERO VALVOLA VALVE NUMBER | Attacchi Port size E-R GAS (BSPP) |
|--------------------------------|--|
| 011 | 3/8" |
| 012 | 1/2" |

ESEMPIO TIPICO DI CIRCUITO TYPICAL CIRCUIT EXAMPLE



CODICE DI ORDINAZIONE HOW TO ORDER

004 011 0 X 0

Numero valvola / Valve number

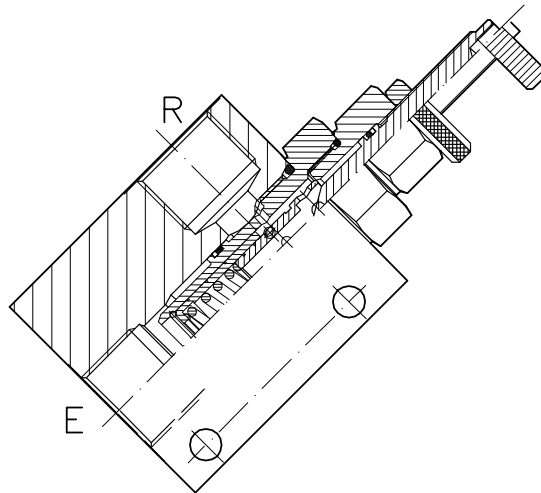
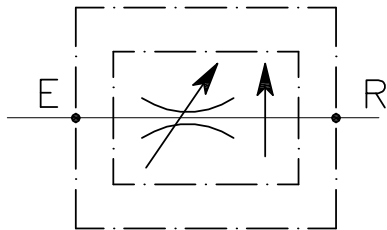
011

012

| Regolazione Adjustment | |
|---------------------------|----------------------|
| X | A chiave - Spanner |
| Y | Volantino - handknob |

VSTC-100-C-...-...

REGOLATORE DI FLUSSO A CARTUCCIA COMPENSATO CON COLLETTORE IN DERIVAZIONE
 CARTRIDGE STYLE PRESSURE COMPENSATED FLOW CONTROL VALVE WITH 90 DEGREE BODY



CARATTERISTICHE

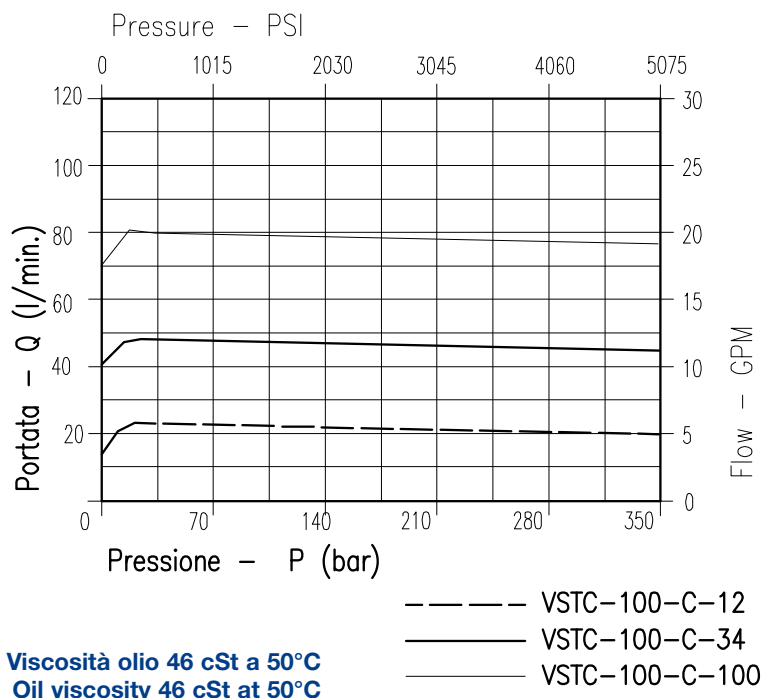
| | |
|--------------------------|------------------------------------|
| Luce nominale min/max | DN 12/14 |
| Portata min/max | 1/100 l/min - 0.26/26.4 GPM |
| Pressione di lavoro max. | 350 bar - 5075 PSI |
| Temperatura ambiente | -30°C + 50°C |
| Temperatura olio | -30°C + 80°C |
| Filtraggio consigliato | 50 micron |
| Peso | 0.769 Kg. 1/2" GAS |
| Peso | 0.778 Kg. 3/4" GAS |
| Peso | 0.982 Kg. 1" GAS |

PERFORMANCE

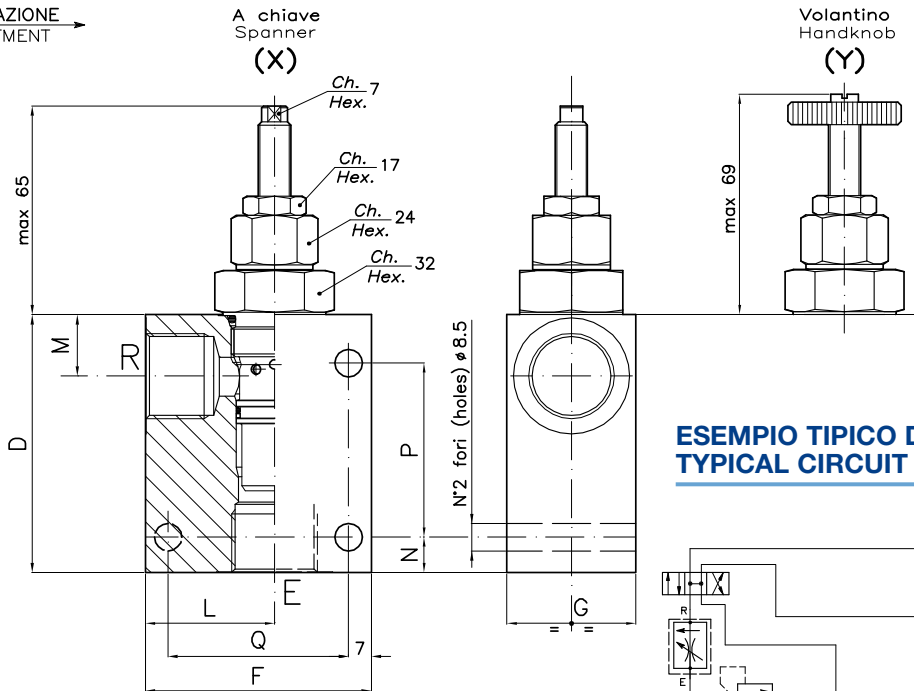
| |
|------------------------|
| Min/max rated size |
| Min/max flow-rate |
| Max working pressure |
| Room temperature |
| Oil temperature |
| Recommended filtration |
| Weight |
| Weight |
| Weight |

NOTE:

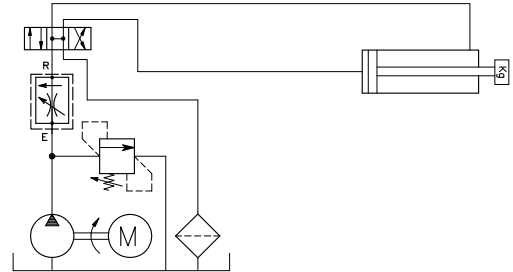
Flusso compensato da E verso R.
 Flusso inverso consentito ma non compensato (funziona in modo strozzato).
 Compensated flow from E to R
 Reverse flow allowed but not compensated (throttle operation)



REGOLAZIONE
ADJUSTMENT →



ESEMPIO TIPICO DI CIRCUITO TYPICAL CIRCUIT EXAMPLE



DIMENSIONI DIMENSIONS

| NUMERO VALVOLA VALVE NUMBER | D | F | G | L | M | N | P | Q | Attacchi Port size E-R GAS (BSP) |
|--------------------------------|----|----|----|----|----|----|----|----|---|
| 218 | 90 | 60 | 40 | 33 | 19 | 18 | | 46 | 1/2" |
| 219 | 80 | 70 | 40 | 40 | 19 | 11 | 54 | | 3/4" |
| 225 | 80 | 80 | 50 | 45 | 23 | 11 | 54 | | 1" |

CODICE DI ORDINAZIONE HOW TO ORDER

004 218 0 X 0

Numero valvola / Valve number

218

219

225

Regolazione
Adjustment

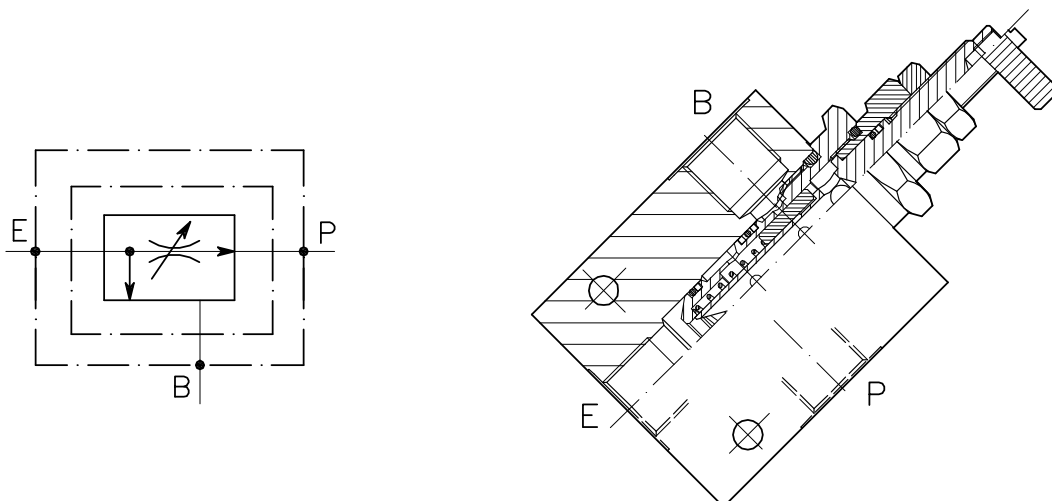
X | A chiave - Spanner

Y | Volantino - handknob

VRF-CN-3V-C-...-L-...

REGOLATORE DI FLUSSO PRIORITARIO A CARTUCCIA CON
ECCEDENZA IN SCARICO E COLLETTORE

CARTRIDGE STYLE FLOW CONTROL VALVE
WITH IN LINE BODY

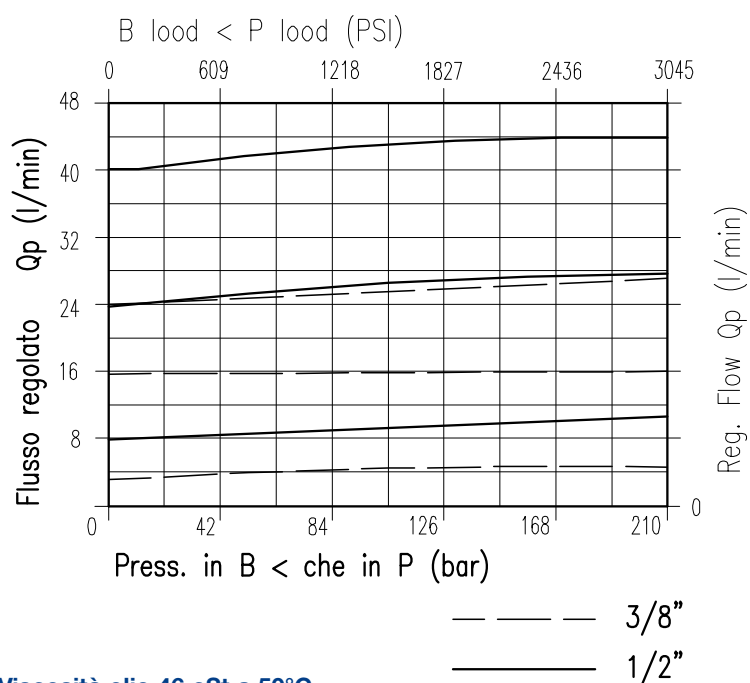


CARATTERISTICHE

| | |
|--------------------------|-----------------------------------|
| Luce nominale | DN 6 |
| Portata min/max | 1/45 l/min - 0.26/11.9 GPM |
| Pressione di lavoro max. | 210 bar - 3045 PSI |
| Temperatura ambiente | -30°C + 50°C |
| Temperatura olio | -30°C + 80°C |
| Filtraggio consigliato | 50 micron |
| Peso | 0.426 Kg. 3/8" GAS |
| Peso | 0.526 Kg. 1/2" GAS |

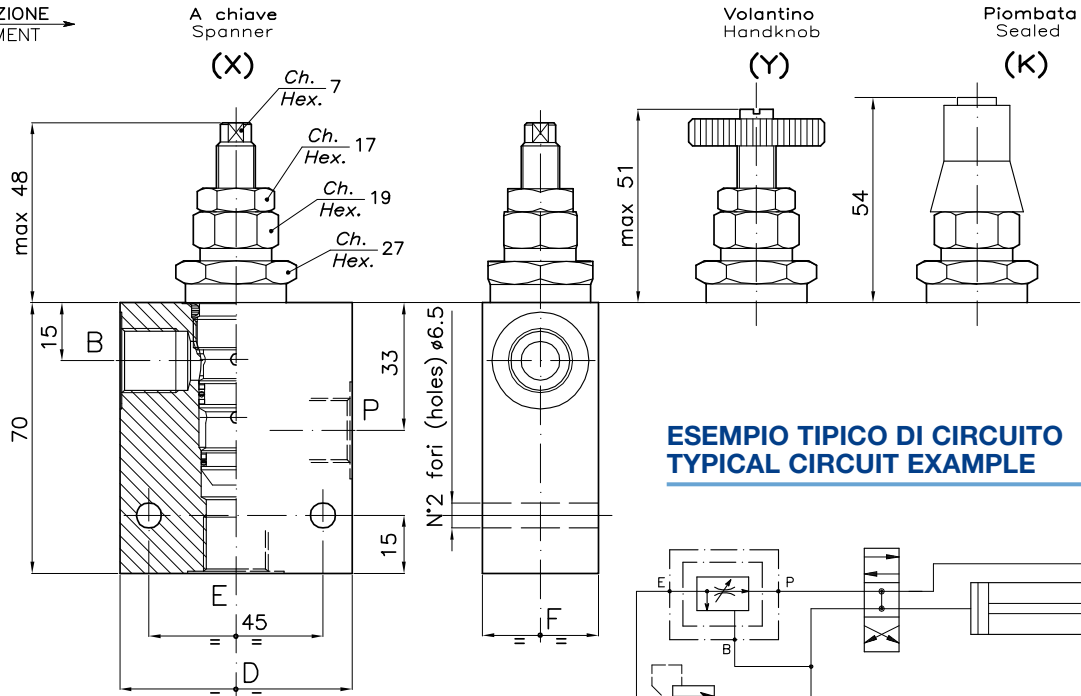
PERFORMANCE

| |
|------------------------|
| Rated size |
| Min/max flow-rate |
| Max working pressure |
| Room temperature |
| Oil temperature |
| Recommended filtration |
| Weight |
| Weight |



Viscosità olio 46 cSt a 50°C
Oil viscosity 46 cSt at 50°C

REGOLAZIONE
ADJUSTMENT →



ESEMPIO TIPICO DI CIRCUITO TYPICAL CIRCUIT EXAMPLE

DIMENSIONI DIMENSIONS

| NUMERO VALVOLA VALVE NUMBER | D | F | Attacchi Porti size E-P-B GAS (BSPP) | Portata max Max flow-rate l/min - GPM |
|--------------------------------|----|----|---|---|
| 016 | 60 | 30 | 3/8" | 30-7.9 |
| 017 | 70 | 35 | 1/2" | 45-11.9 |

CODICE DI ORDINAZIONE HOW TO ORDER

004 016 0 X 0

Numero valvola / Valve number

016

017

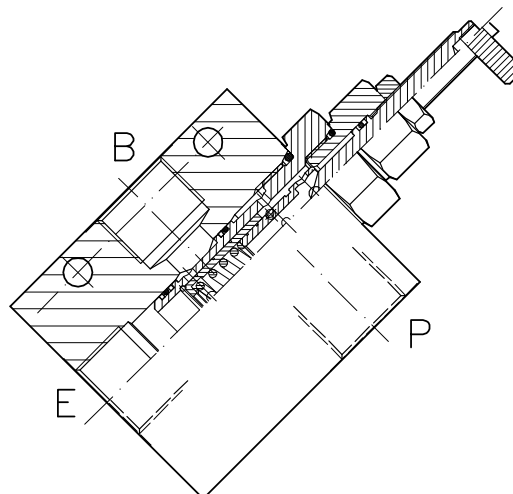
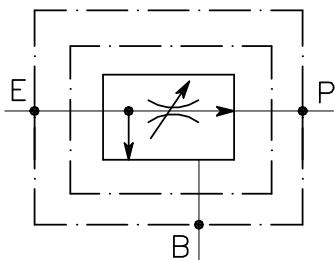
Regolazione
Adjustment

- X A chiave - Spanner
- Y Volantino - handknob
- K Piombata - Sealed

VRF-C-3V-100-C-...-L...

REGOLATORE DI FLUSSO PRIORITARIO A CARTUCCIA CON
ECCEDEZZA IN PRESSIONE E COLLETORE

CARTRIDGE STYLE PRIORITY FLOW CONTROL VALVE
WITH IN LINE BODY

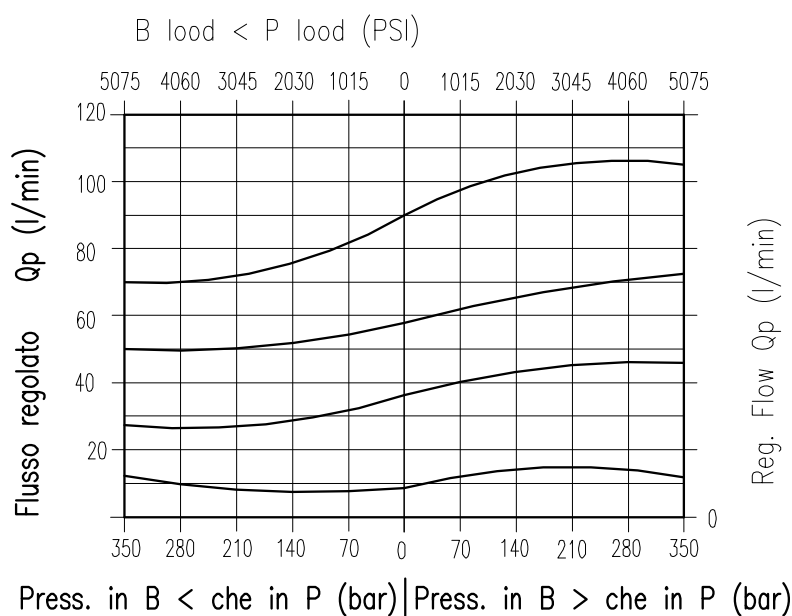


CARATTERISTICHE

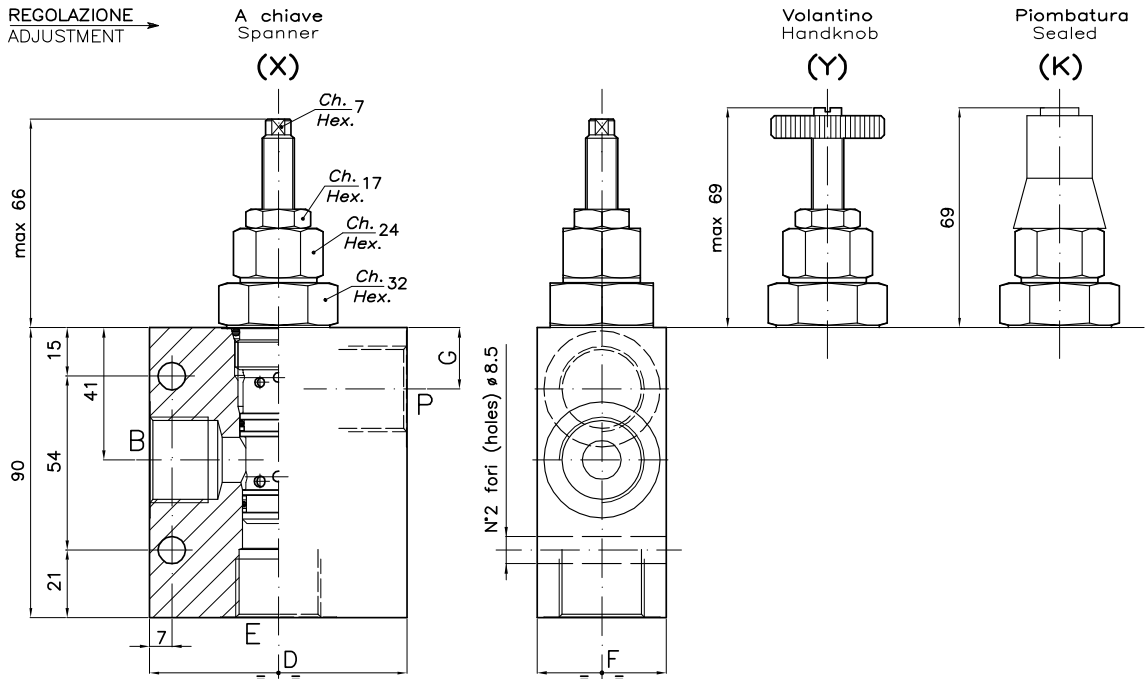
| | |
|--------------------------|------------------------------------|
| Luce nominale min/max | DN 12/14 |
| Portata min/max | 1/100 l/min - 0.26/26.4 GPM |
| Pressione di lavoro max. | 350 bar - 5075 PSI |
| Temperatura ambiente | -30°C + 50°C |
| Temperatura olio | -30°C + 80°C |
| Filtraggio consigliato | 50 micron |
| Peso | 0.850 Kg. 1/2" GAS |
| Peso | 0.912 Kg. 3/4" GAS |
| Peso | 1.142 Kg. 1" GAS |

PERFORMANCE

| |
|------------------------|
| Min/max rated size |
| Min/max flow-rate |
| Max working pressure |
| Room temperature |
| Oil temperature |
| Recommended filtration |
| Weight |
| Weight |
| Weight |



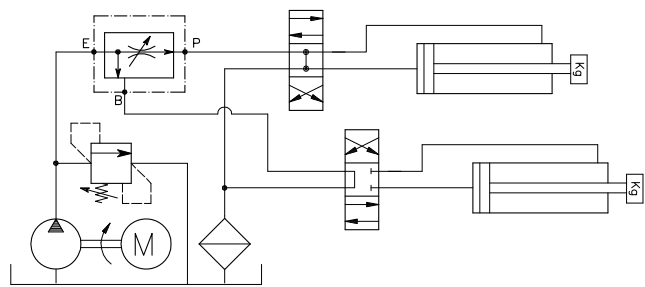
Viscosità olio 46 cSt a 50°C
Oil viscosity 46 cSt at 50°C



DIMENSIONI DIMENSIONS

| NUMERO VALVOLA VALVE NUMBER | D | F | G | Attacchi Port size E-P-B GAS (BSPP) |
|--------------------------------|----|----|----|--|
| 222 | 70 | 40 | 19 | 1/2" |
| 223 | 80 | 40 | 19 | 3/4" |
| 224 | 90 | 50 | 23 | 1" |

ESEMPIO TIPICO DI CIRCUITO TYPICAL CIRCUIT EXAMPLE



4.08.01 pag.04

CODICE DI ORDINAZIONE HOW TO ORDER

004 222 0 X 0

Numero valvola / Valve number

222

223

224

Regolazione
Adjustment

X A chiave - Spanner

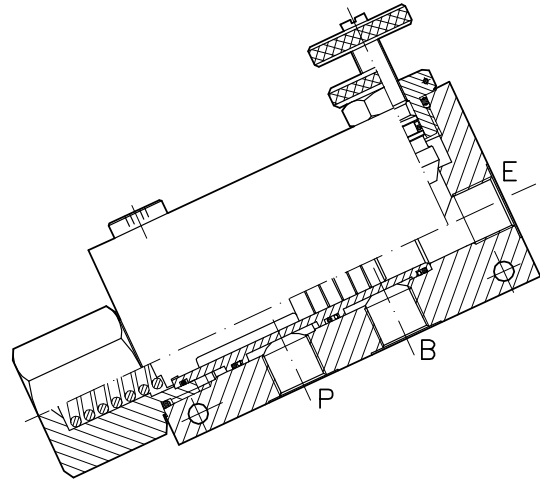
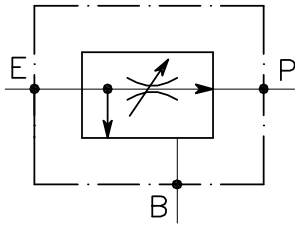
Y Volantino - handknob

K Piombata - Sealed

VRF-3V-...

REGOLATORE DI FLUSSO PRIORITARIO CON ECCEDENZIA IN PRESSIONE

PRIORITY FLOW CONTROL COMBINATION STYLE

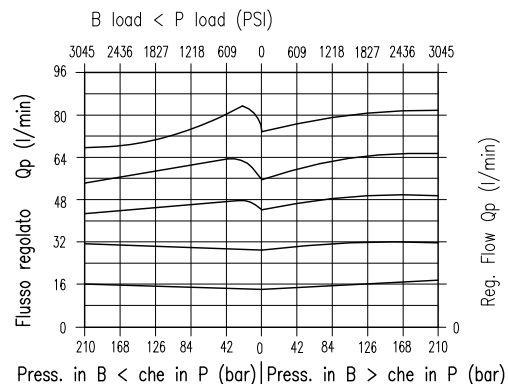
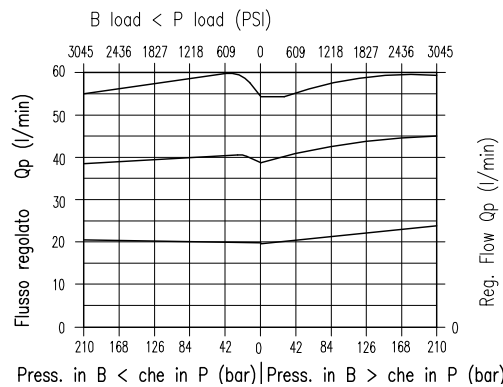
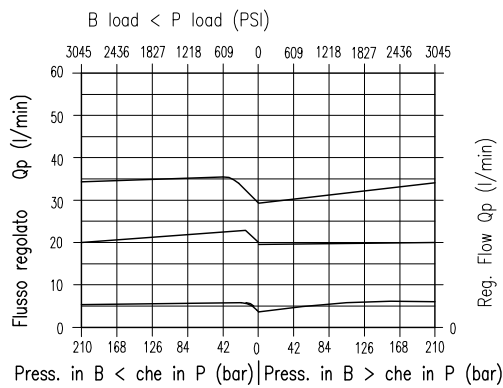


CARATTERISTICHE

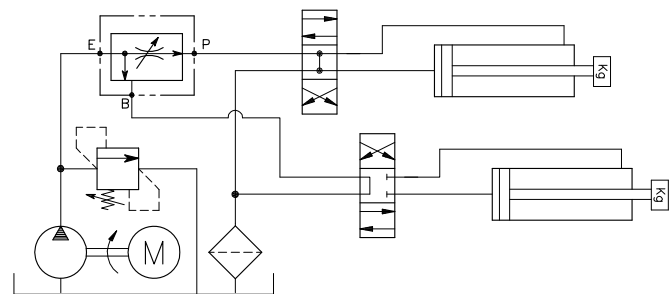
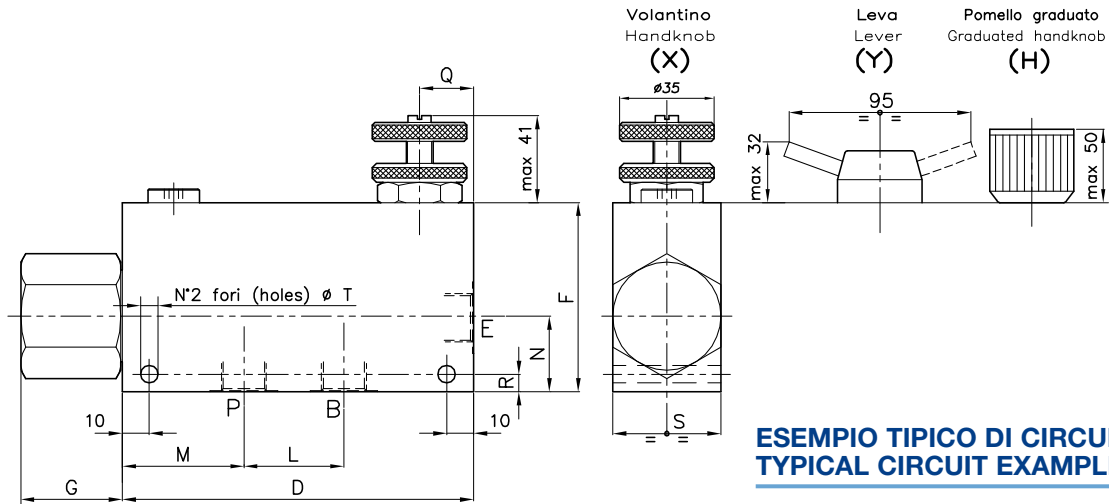
| | |
|--------------------------|------------------------------------|
| Luca nominale min/max | DN 6/11 |
| Portata min/max | 1/150 l/min - 0.26/39.6 GPM |
| Pressione di lavoro max. | 210 bar - 3045 PSI |
| Temperatura ambiente | -30°C + 50°C |
| Temperatura olio | -30°C + 80°C |
| Filtraggio consigliato | 50 micron |
| Peso | 1.194 Kg. 3/8" GAS |
| Peso | 1.171 Kg. 1/2" GAS |
| Peso | 2.144 Kg. 3/4" GAS |

PERFORMANCE

| |
|------------------------|
| Min/max rated size |
| Min/max flow-rate |
| Max working pressure |
| Room temperature |
| Oil temperature |
| Recommended filtration |
| Weight |
| Weight |
| Weight |



Viscosità olio 46 cSt a 50°C / Oil viscosity 46 cSt at 50°C



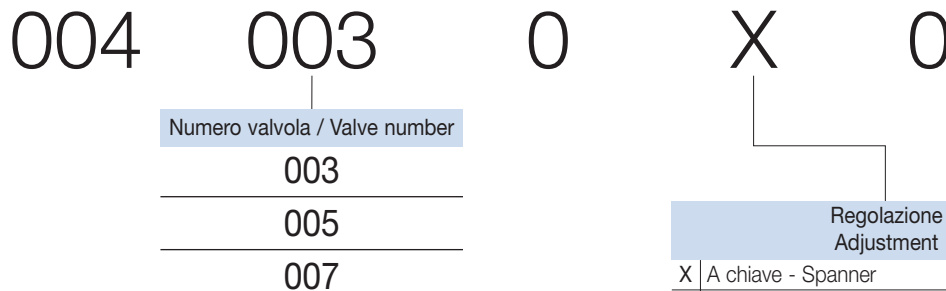
DIMENSIONI DIMENSIONS

| NUMERO VALVOLA VALVE NUMBER | D | F | G | L | M | N | Q | R | S | T | Attacchi Port size E-P-B GAS (BSPP) | Luce nominale Rated size DN | QP l/min - GPM | QE l/min - GPM |
|-----------------------------------|-----|----|----|----|----|----|----|-----|----|-----|--|--------------------------------------|-------------------|-------------------|
| 003 | 130 | 70 | 38 | 37 | 45 | 28 | 20 | 6.5 | 40 | 6.5 | 3/8" | 6 | 30-7.9 | 55-14.5 |
| 005 | 130 | 70 | 38 | 37 | 45 | 28 | 20 | 6.5 | 40 | 6.5 | 1/2" | 8 | 55-14.5 | 90-23.8 |
| 007 | 155 | 90 | 35 | 44 | 54 | 35 | 25 | 7.5 | 50 | 8.5 | 3/4" | 11 | 90-23.8 | 150-39.6 |

QE = Portata max in entrata "E" - l/min
QE = Max admitted inlet flow "E" - l/min

QP = Portata max in uscita prioritario "P" - l/min
QP = Max delivery in priority "P" - l/min

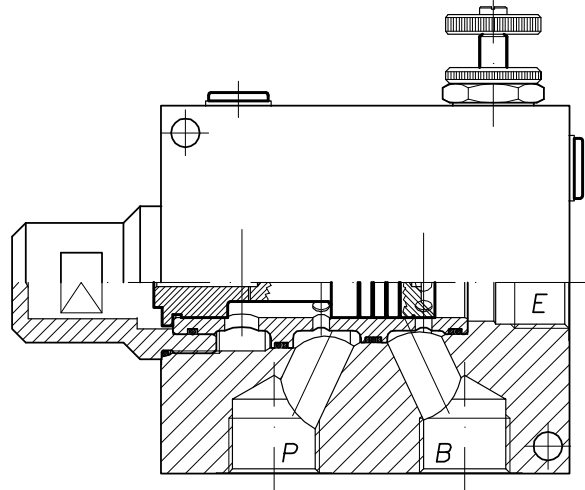
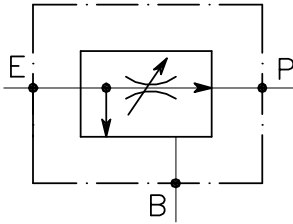
CODICE DI ORDINAZIONE HOW TO ORDER



| | |
|---|---|
| X | A chiave - Spanner |
| Y | Volantino - handknob |
| H | Pomello graduato - Graduated handknob |
| Z | Volantino in alluminio - Aluminium handknob |

VRF-3V-...

REGOLATORE DI FLUSSO PRIORITARIO CON ECCEDENZIA IN
PRESSIONE
PRIORITY FLOW CONTROL COMBINATION STYLE

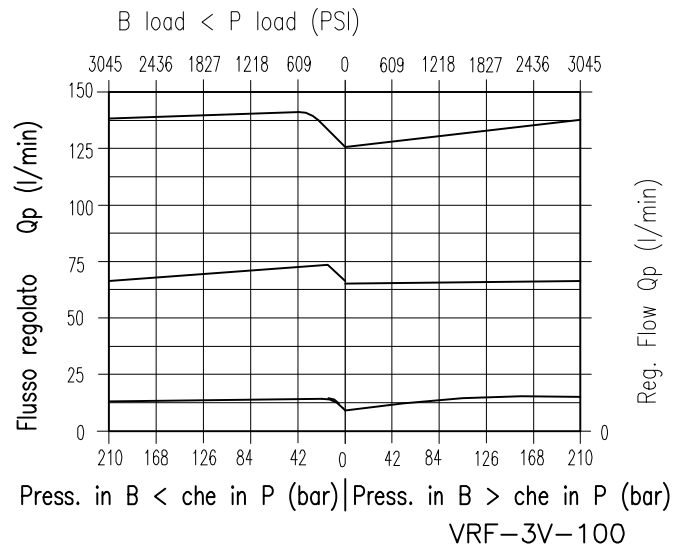
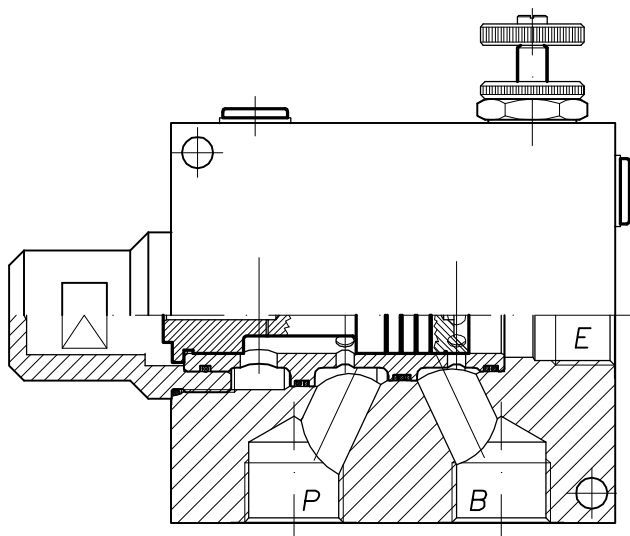


CARATTERISTICHE

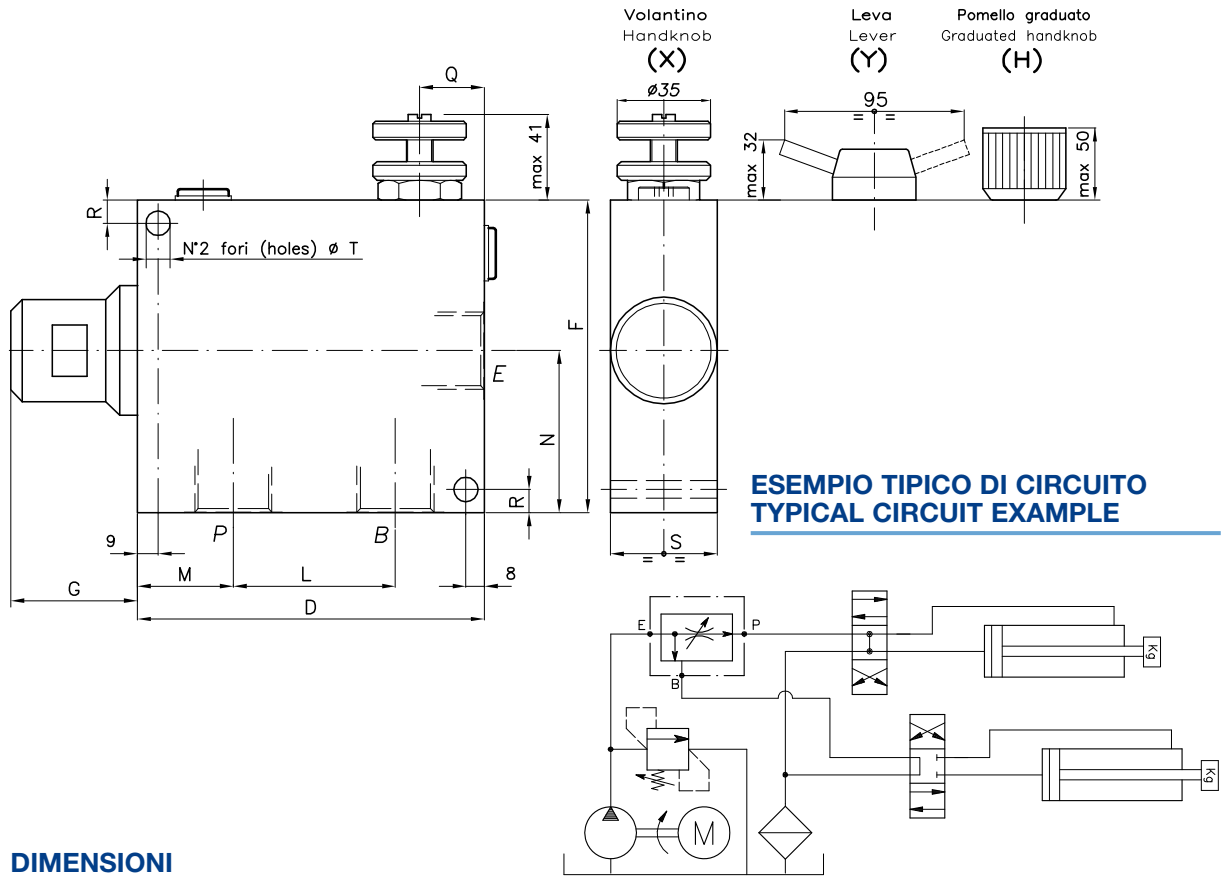
| | |
|--------------------------|-----------------------------------|
| Luce nominale min/max | DN 14/16 |
| Portata min/max | 10/380 l/min - 2.6/100 GPM |
| Pressione di lavoro max. | 210 bar - 3045 PSI |
| Temperatura ambiente | -30°C + 50°C |
| Temperatura olio | -30°C + 80°C |
| Filtraggio consigliato | 50 micron |
| Peso | 3.624 Kg. 1" GAS |
| Peso | 3.478 Kg. 1" - 1/4 GAS |

PERFORMANCE

| |
|------------------------|
| Min/max rated size |
| Min/max flow-rate |
| Max working pressure |
| Room temperature |
| Oil temperature |
| Recommended filtration |
| Weight |
| Weight |



Viscosità olio 46 cSt a 50°C
Oil viscosity 46 cSt at 50°C


**DIMENSIONI
DIMENSIONS**

| NUMERO VALVOLA VALVE NUMBER | D | F | G | L | M | N | Q | R | S | T | Attacchi Port size E-P-B GAS (BSPP) | Luce nominale Rated size DN | QP l/min - GPM | QE l/min - GPM |
|-----------------------------------|-----|-----|----|----|------|----|----|----|----|------|--|--------------------------------------|-------------------|-------------------|
| 237 | 150 | 135 | 55 | 70 | 41.5 | 70 | 28 | 10 | 60 | 10.5 | 1" | 14 | 150-40 | 250-66 |
| 245 | 150 | 135 | 55 | 70 | 41.5 | 70 | 28 | 10 | 60 | 10.5 | 1" 1/4 | 16 | 210-55 | 380-100 |

QE = Portata max in entrata "E" - l/min
QE = Max admitted inlet flow "E" - l/min

QP = Portata max in uscita prioritario "P" - l/min
QP = Max delivery in priority "P" - l/min

**CODICE DI ORDINAZIONE
HOW TO ORDER**

004 237 0 X 0

Numero valvola / Valve number

237

245

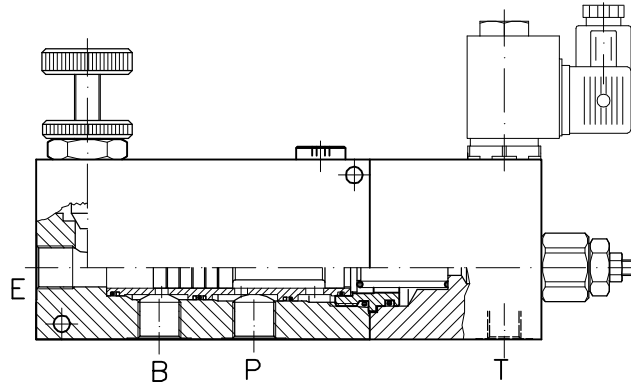
Regolazione
Adjustment

| | |
|---|---|
| X | A chiave - Spanner |
| Y | Volantino - Handknob |
| H | Pomello graduato - Graduated handknob |
| Z | Volantino in alluminio - Aluminium handknob |

VRF-3V+VMP+VMS-...

REGOLATORE DI FLUSSO PRIORITARIO CON BY-PASS PILOTATO
(MARTELLO IDRAULICO)

PRIORITY FLOW CONTROL, HAMMER VERSION

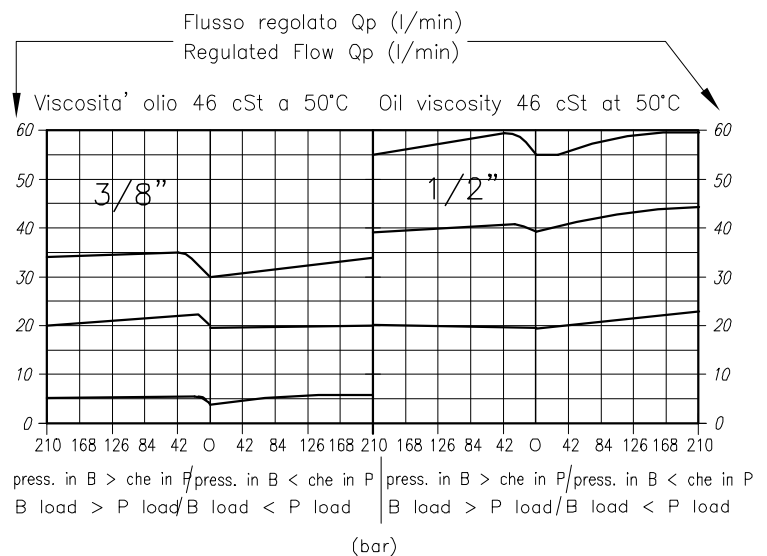


CARATTERISTICHE

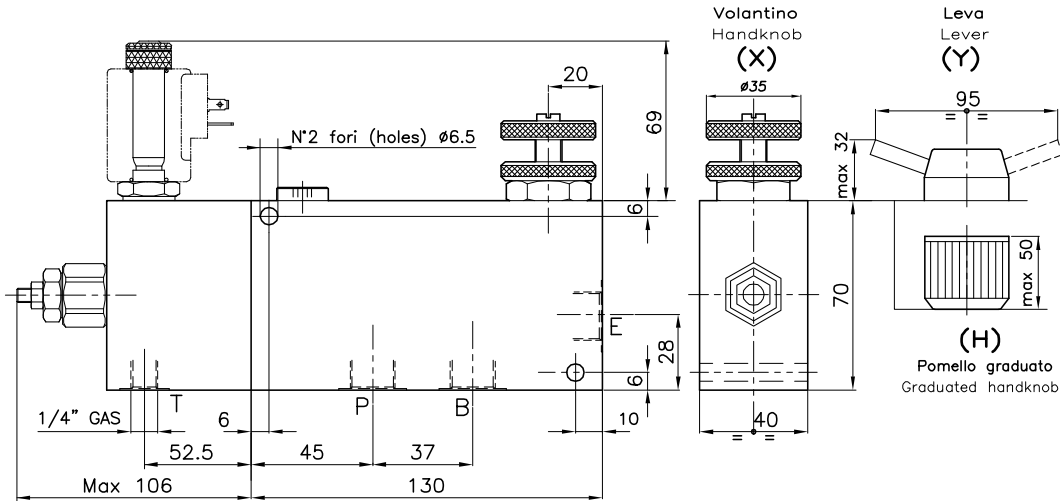
| | |
|--------------------------|----------------------------------|
| Luca nominale | |
| Portata max in entrata | 55/90 l/min - 14.5/24 GPM |
| Pressione di lavoro max. | 350 bar - 5075 PSI |
| Temperatura ambiente | -30°C + 50°C |
| Temperatura olio | -30°C + 80°C |
| Filtraggio consigliato | 50 micron |
| Peso | 3.977 Kg. 3/8" GAS |
| Peso | 4.019 Kg. 1/2" GAS |

PERFORMANCE

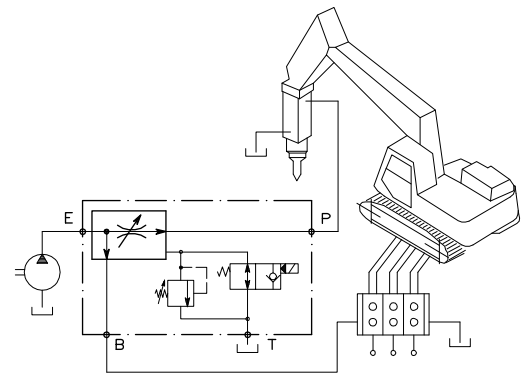
| |
|------------------------|
| Rated size |
| Inlet flow rate |
| Max working pressure |
| Room temperature |
| Oil temperature |
| Recommended filtration |
| Weight |
| Weight |



Viscosità olio 46 cSt a 50°C
Oil viscosity 46 cSt at 50°C



ESEMPIO TIPICO DI CIRCUITO TYPICAL CIRCUIT EXAMPLE



DIMENSIONI DIMENSIONS

| Campo taratura Setting range | | Attacchi Port size E-P-B GAS (BSPP) | QP l/min - GPM | QE l/min - GPM |
|---------------------------------|-----|--|-------------------|-------------------|
| 194 | 195 | 3/8" | 30-7.9 | 55-14.5 |
| 196 | 197 | 1/2" | 55-14.5 | 90-24.8 |

QE = Portata max in entrata "E" - l/min
QE = Max admitted inlet flow "E" - l/min

QP = Portata max in uscita prioritario "P" - l/min
QP = Max delivery in priority "P" - l/min

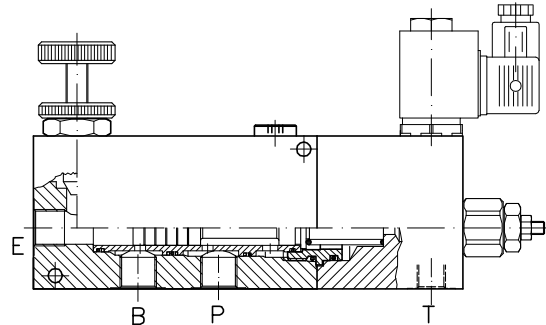
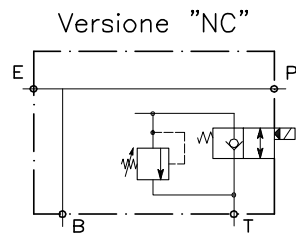
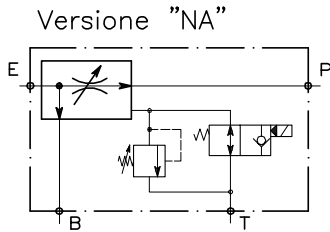
CODICE DI ORDINAZIONE HOW TO ORDER

| | | | | |
|---|---|--------------------------|--|---|
| 004 | 194 | 0 | X | 0 |
| Campo taratura / Setting range | | Regolazione / Adjustment | | |
| 194 | 195 | X | A chiave - Spanner | |
| 196 | 197 | Y | Volantino - Handknob | |
| Campo taratura 20÷350 bar Setting range 20÷350 bar | Campo taratura 10÷210 bar Setting range 10÷210 bar | H | Pomello graduato - Graduated handknob | |

VRF-3V+VMP+VMS-...

REGOLATORE DI FLUSSO PRIORITARIO CON BY-PASS PILOTATO
(MARTELLO IDRAULICO)

PRIORITY FLOW CONTROL, HAMMER VERSION



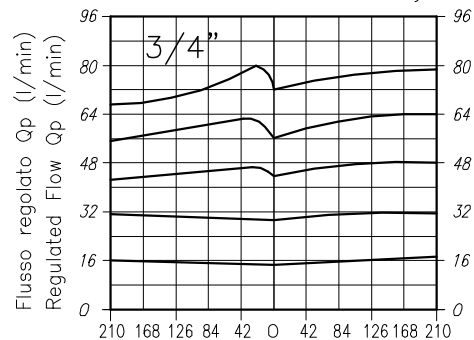
CARATTERISTICHE

| | |
|--------------------------|---------------------------|
| Luce nominale | |
| Portata max in entrata | 150 l/min - 40 GPM |
| Pressione di lavoro max. | 350 bar - 5075 PSI |
| Temperatura ambiente | -30°C + 50°C |
| Temperatura olio | -30°C + 80°C |
| Filtraggio consigliato | 50 micron |
| Peso | 6.560 Kg. 3/4" GAS |

PERFORMANCE

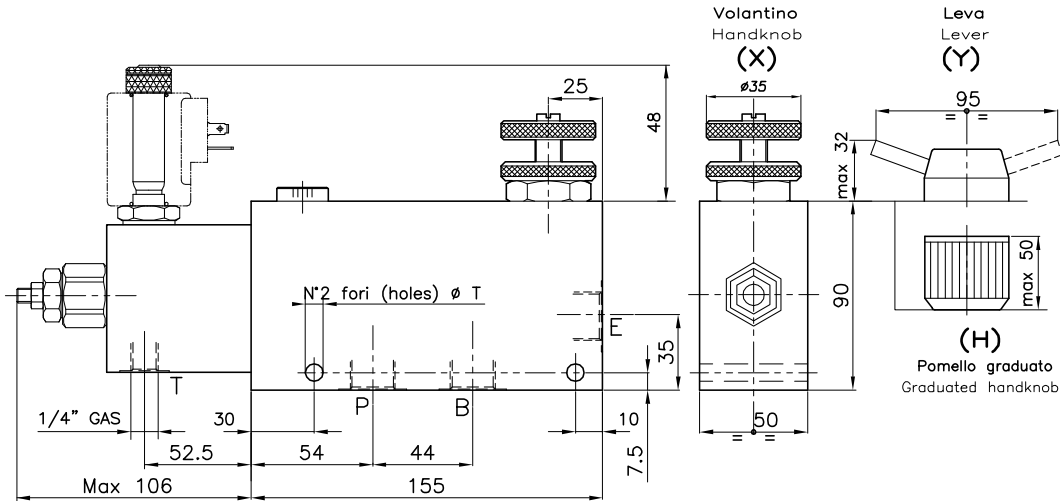
| |
|------------------------|
| Rated size |
| Inlet flow rate |
| Max working pressure |
| Room temperature |
| Oil temperature |
| Recommended filtration |
| Weight |

Viscosita' olio 46 cSt a 50°C — Oil viscosity 46 cSt at 50°C

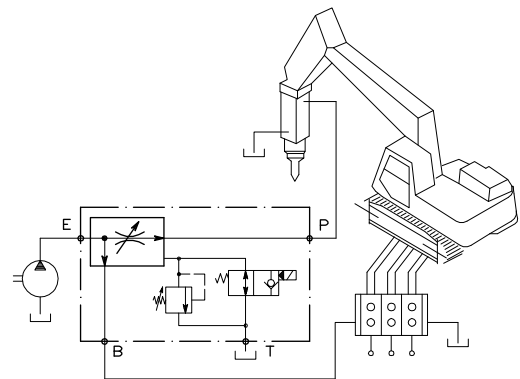


press. in B > che in P / press. in B < che in P (bar)
B load > P load / B load < P load (bar)

Viscosità olio 46 cSt a 50°C
Oil viscosity 46 cSt at 50°C



ESEMPIO TIPICO DI CIRCUITO TYPICAL CIRCUIT EXAMPLE



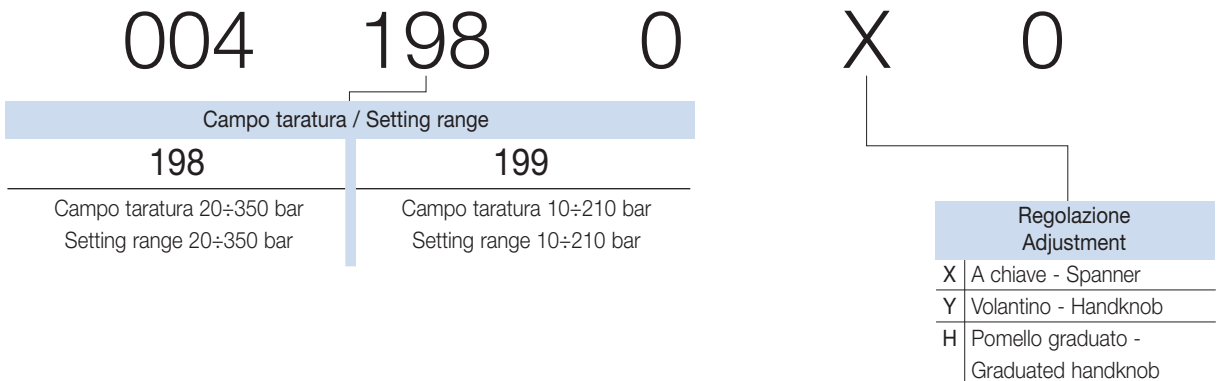
DIMENSIONI DIMENSIONS

| Campo taratura Setting range | Attacchi Port size E-P-B GAS (BSPP) | QP l/min - GPM | QE l/min - GPM |
|---------------------------------|--|-------------------|-------------------|
| 198 199 | 3/4" | 90-23.8 | 150-39.6 |

QE = Portata max in entrata "E" - l/min
QE = Max admitted inlet flow "E" - l/min

QP = Portata max in uscita prioritario "P" - l/min
QP = Max delivery in priority "P" - l/min

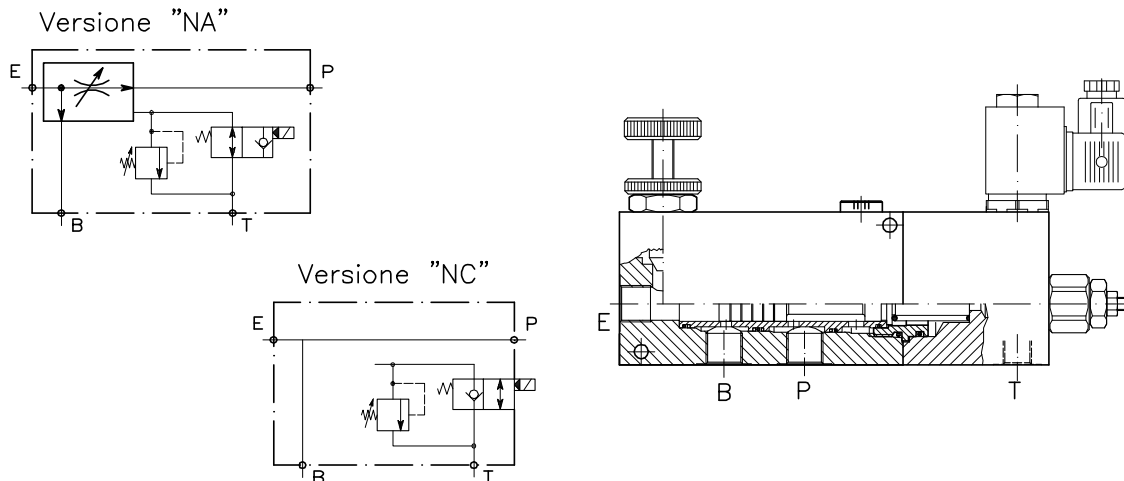
CODICE DI ORDINAZIONE HOW TO ORDER



VRF-3V+VMP+VMS-...

REGOLATORE DI FLUSSO PRIORITARIO CON BY-PASS PILOTATO
(MARTELLO IDRAULICO)

PRIORITY FLOW CONTROL, HAMMER VERSION

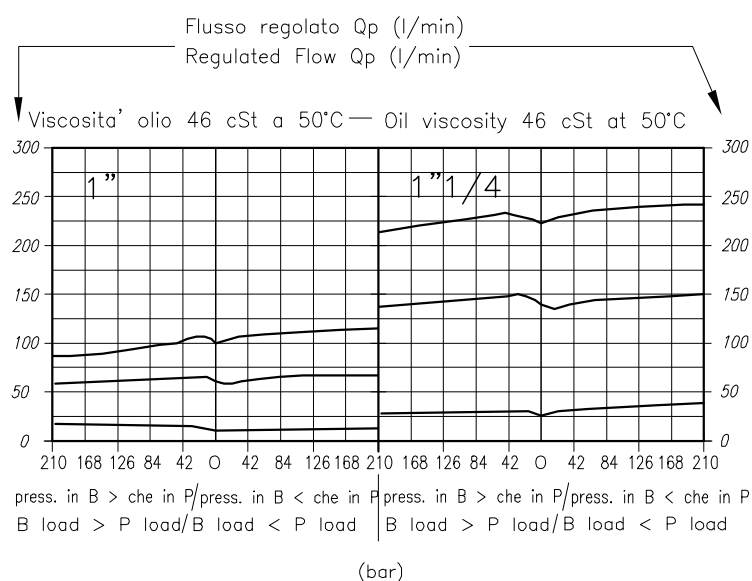


CARATTERISTICHE

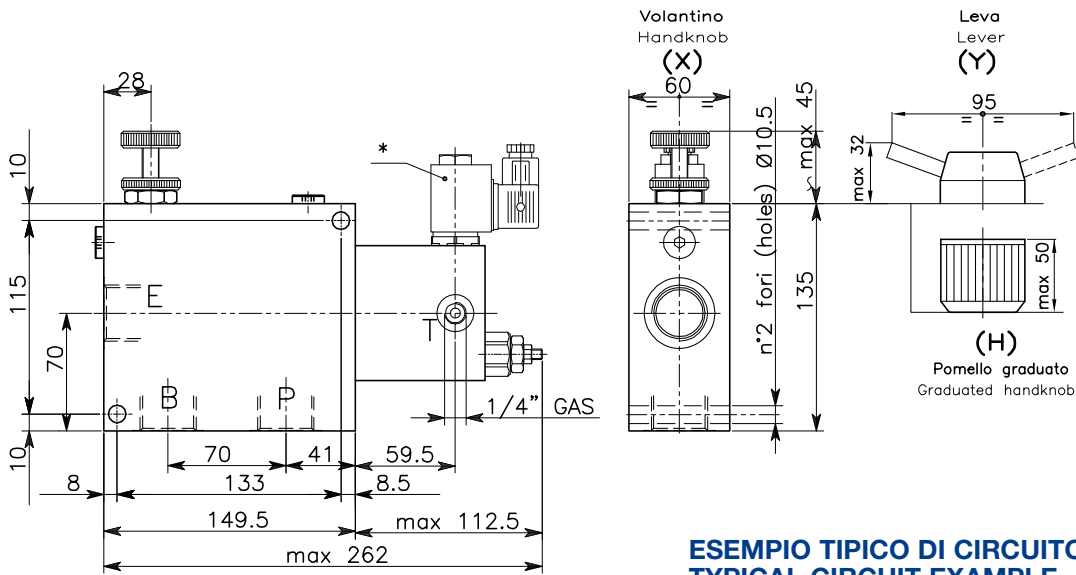
| | |
|--------------------------|-----------------------------------|
| Luce nominale | |
| Portata max in entrata | 250/400 l/min - 66/105 GPM |
| Pressione di lavoro max. | 350 bar - 5075 PSI |
| Temperatura ambiente | -30°C + 50°C |
| Temperatura olio | -30°C + 80°C |
| Filtraggio consigliato | 50 micron |
| Peso | 10.641 Kg. 1" GAS |
| Peso | 10.151 Kg. 1/4" GAS |

PERFORMANCE

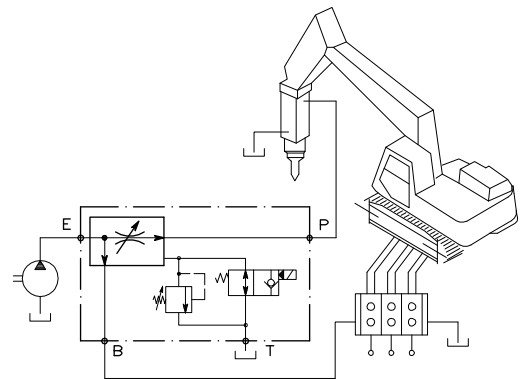
| |
|------------------------|
| Rated size |
| Inlet flow rate |
| Max working pressure |
| Room temperature |
| Oil temperature |
| Recommended filtration |
| Weight |
| Weight |



Viscosità olio 46 cSt a 50°C
Oil viscosity 46 cSt at 50°C



ESEMPIO TIPICO DI CIRCUITO TYPICAL CIRCUIT EXAMPLE



DIMENSIONI DIMENSIONS

| Campo taratura Setting range | | Attacchi Port size E-P-B GAS (BSPP) | QP l/min - GPM | QE l/min - GPM |
|---------------------------------|-----|--|-------------------|-------------------|
| 200 | 201 | 1" | 150-39.8 | 250-66 |
| 202 | 203 | 1" 1/4" | 250-66 | 400-105.8 |

QE = Portata max in entrata "E" - l/min
QE = Max admitted inlet flow "E" - l/min

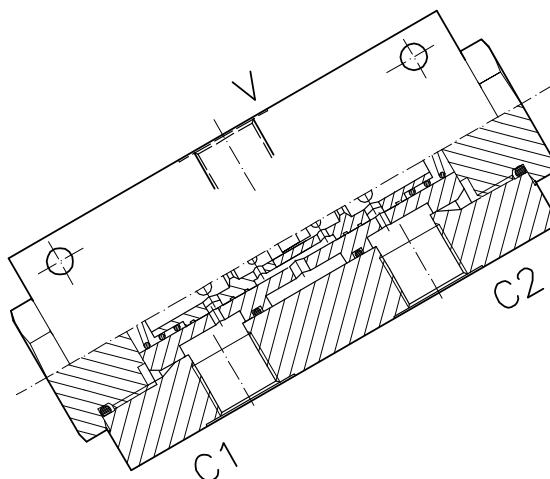
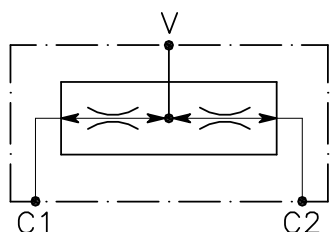
QP = Portata max in uscita prioritario "P" - l/min
QP = Max delivery in priority "P" - l/min

CODICE DI ORDINAZIONE HOW TO ORDER

| | | | | |
|---|---|---------------------------|--|---|
| 004 | 200 | 0 | X | 0 |
| Campo taratura / Setting range | | | | |
| 200 | 201 | | | |
| 202 | 203 | | | |
| Campo taratura 20÷350 bar Setting range 20÷350 bar | Campo taratura 10÷210 bar Setting range 10÷210 bar | Regolazione Adjustment | | |
| | | X | A chiave - Spanner | |
| | | Y | Volantino - Handknob | |
| | | H | Pomello graduato - Graduated handknob | |

VDF-...-...

VALVOLA DIVISORE/RIUNIFICATORE DI FLUSSO
FLOW DIVIDER/COMBINER

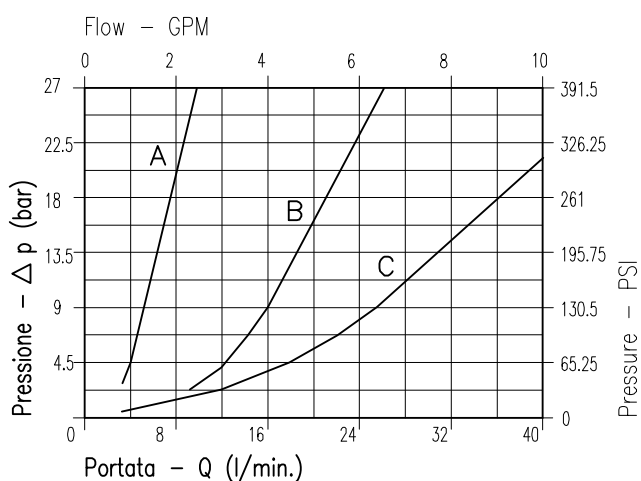


CARATTERISTICHE

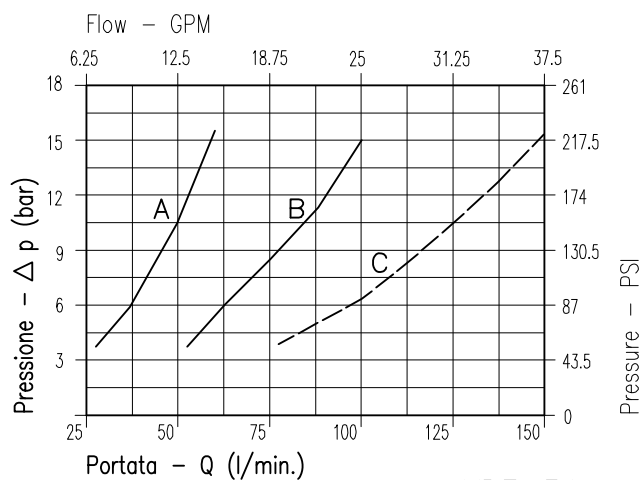
| | |
|--------------------------|---------------------------|
| Rapporto di flusso | 50% |
| Portata min/max | Vedi pag. 02 |
| Pressione di lavoro max. | 210 bar - 3075 PSI |
| Temperatura ambiente | -30°C + 50°C |
| Temperatura olio | -30°C + 80°C |
| Filtraggio consigliato | 50 micron |
| Peso | 0.869 Kg. 3/8" GAS |
| Peso | 0.850 Kg. 1/2" GAS |
| Peso | 3/4" GAS |
| Peso | 1" GAS |

PERFORMANCE

| |
|------------------------|
| Flow division ratio |
| Min/max flow-rate |
| Max working pressure |
| Room temperature |
| Oil temperature |
| Recommended filtration |
| Weight |
| Weight |
| Weight |
| Weight |

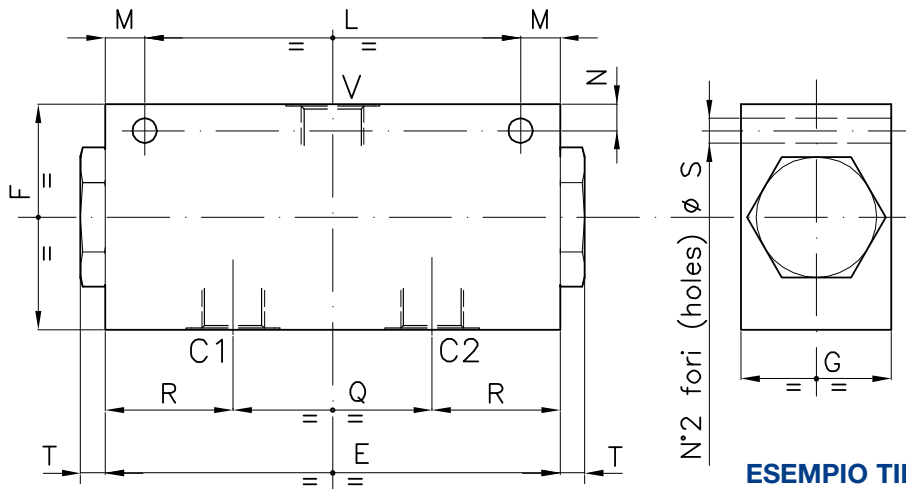
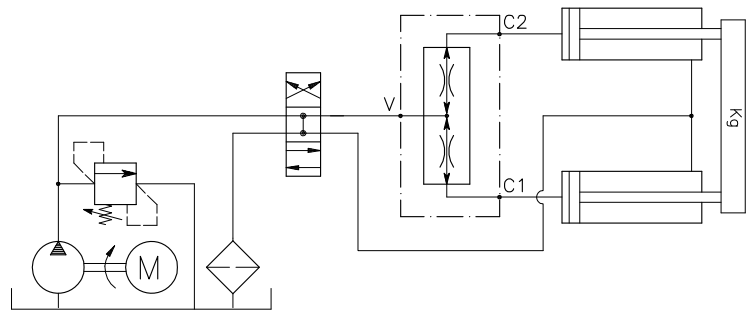


VDF-38
VDF-12



—— VDF-34
- - - VDF-100

Viscosità olio 46 cSt a 50°C
Oil viscosity 46 cSt at 50°C


**ESEMPIO TIPICO DI CIRCUITO
TYPICAL CIRCUIT EXAMPLE**

**DIMENSIONI
DIMENSIONS**

| NUMERO VALVOLA VALVE NUMBER | E | F | G | L | M | N | Q | R | S | T | Attacchi Port size V GAS (BSPP) | Attacchi Port size C1-C2 GAS (BSPP) |
|-----------------------------------|-----|----|----|-----|------|----|----|----|-----|---|--|--|
| 008 | 135 | 60 | 40 | 100 | 10.5 | 7 | 53 | 34 | 6.5 | 7 | 3/8" | 3/8" |
| 009 | 135 | 60 | 40 | 100 | 10.5 | 7 | 53 | 34 | 6.5 | 7 | 1/2" | 3/8" |
| 056 | 160 | 80 | 50 | 140 | 10 | 10 | 80 | 40 | 8.5 | 8 | 3/4" | 1/2" |
| 059 | 160 | 80 | 50 | 140 | 10 | 10 | 80 | 40 | 8.5 | 8 | 1" | 3/4" |

**CODICE DI ORDINAZIONE
HOW TO ORDER**

| Numero valvola / Valve number | VDF38 e VDF-12 Campo di portata consigliato (max errore +/- 3%) Recommended flow rate (max admitted slippage +/- 3%) | VDF-34 Campo di portata consigliato (max errore +/- 3%) Recommended flow rate (max admitted slippage +/- 3%) | VDF-100 Campo di portata consigliato (max errore +/- 3%) Recommended flow rate (max admitted slippage +/- 3%) |
|-------------------------------|--|--|---|
| 008 | A da 6.5 a 11 - 1.7 to 2.9 | A da 28 a 55 - 7.4 to 14.5 | C da 90 a 150 - 23.8 to 39.6 |
| 009 | B da 13 a 22 - 3.4 to 5.8 | B da 56 a 95 - 14.8 to 25.1 | |
| 056 | C da 25 a 38 - 6.6 to 10 | | |
| 059 | D da 2 a 6 - 0.5 to 1.6 | | |

A series of 28 horizontal light blue lines for taking notes, arranged in a vertical column.

