

LUEN

DIIT Group



VALVOLE DI BLOCCO
CON COLLETTORE
CHECK VALVES WITH BODY

Con il fine di migliorare costantemente la qualità dei nostri prodotti, ci riserviamo il diritto di modificarne in qualsiasi momento le caratteristiche senza preavviso.
È responsabilità della spettabile clientela la costante verifica dei dati contenuti nei cataloghi.
Questo catalogo annulla e sostituisce i precedenti.

In order to constantly improve our products quality, we take the right to make changes to the catalogues at any time without notice.
Customers have the responsibility to continuously check all the information in the catalogues.
This catalogue cancels and replaces the previous ones.

FLUIDO IDRAULICO

Il fluido idraulico deve avere caratteristiche fisiche, lubrificanti e chimiche tali da renderlo idoneo all'impiego in impianti oleodinamici, come ad esempio olio idraulico a base minerale HL DIN 51524 Parte 1 e HLP DIN 51524 Parte 2.

Il grado di viscosità ISO 3448 viene indicato con lettere ISO VG seguite da un numero che rappresenta la viscosità cinematica MEDIA a 40°C in mm²/s o centiStokes cSt.

HYDRAULIC FLUID

Hydraulic fluid must have physical, lubricating and chemical properties suitable for use in hydraulic systems such as, for example, mineral based oil HL DIN 51524 Part 1 and HLP DIN 51524 Part 2.

ISO 3448 viscosity class is expressed by ISO VG followed by one number representing the average kinematic viscosity at 40°C in mm²/s or centiStokes cSt.

GRADI DI VISCOSITÀ VISCOSITY CLASS	VISCOSITÀ CINEMATICA KINEMATIC VISCOSITY		
	max a 0°C max at 0°C	media a 40°C medium at 40°C	min a 100°C min at 100°C
ISO VG 10	90	10	2,4
ISO VG 22	300	22	4,1
ISO VG 32	420	32	5,0
ISO VG 46	780	46	6,1
ISO VG 68	1400	68	7,8
ISO VG 100	2560	100	9,9

FILTRAZIONE

Premessa: una delle più frequenti cause di avarie negli impianti oleodinamici è l'eccessiva contaminazione dell'olio. Le particelle di impurità, soprattutto quelle dure e abrasive, usurano le superfici dei componenti oleodinamici e danneggiano le sedi di tenuta, provocando trafilamenti interni e malfunzionamenti. Per il corretto funzionamento delle valvole LuEn il livello di contaminazione massimo dell'olio non deve generalmente eccedere i limiti delle classi 19/15 ISO-4406, ovvero 10+11 NAS-1638, salvo eventuali prescrizioni più restrittive che troverete indicate nelle schede tecniche delle valvole interessate.

Rapporto di filtrazione (3x): è un dato che caratterizza ciascun tipo di filtro e rappresenta il rapporto tra il numero di particelle presenti prima e dopo il filtro aventi un diametro maggiore di X micron.

Filtrazione assoluta (ISO 4572): è il diametro X delle particelle più grosse alle quali corrisponde $3x \geq 75$.

Classe di contaminazione secondo ISO 4406: viene espressa mediante 2 numeri che indicano rispettivamente la quantità di particelle con diametro superiore a 5 micron e 15 micron presenti in 1mi di olio.

Classe di contaminazione secondo NAS 1638: viene espressa mediante un numero che indica la quantità di particelle di diverse dimensioni presenti in 100 mi di olio.

CONTAMINATION, FILTRATION

General information: very often the cause of malfunctions in hydraulic systems and components is found to be excessive fluid contamination.

In particular the hard and abrasive particles in the fluid wear the hydraulic components and prevent the poppets from re-seating, with consequent internal leakage and system inefficiency. For the correct operation of LuEn valves it is necessary to ensure that the oil contamination level does not exceed the limits given in class 19/15 ISO-4406, or 10+11 NAS-1638, unless otherwise specified in the relevant technical sheet.

Filtration ratio (3x): it's the ratio between the number of particles before and after the filter with diameter larger than X micron.

Absolute filtration rating (ISO 4572): it's the diameter X of the largest particles with $13x \geq 75$.

Contamination class ISO 4406: it's expressed by two scale numbers representing the number of particles larger than 5 micron and larger than 15 micron contained in 1 mi of fluid.

Contamination class NAS 1638: it's expressed by one scale number representing the number of particles of different size ranges contained in 100 mi of fluid.

CARTUCCE

Di tipo avvitabile, possono venire inserite nell'apposita cavità ricavata direttamente nell'attuatore (cilindro, motore, pompa, ...) o in blocco integrato. Sono realizzate in Acciaio AV-PB (9SMnPb28 o 32) oppure Ng2Pb (16NiCr4) per i particolari interni di tenuta meccanica. Tutti i particolari interni vengono temprati e sottoposti a rettifica o lappatura in modo da assicurare la massima affidabilità di resistenza. L'involucro esterno viene protetto mediante trattamenti di zincatura bianca o brunitura (nera)

INSTALLAZIONE DELLE CARTUCCE

Si raccomanda di seguire scrupolosamente la seguente procedura:

- assicurarsi che la cartuccia non sia sporca o in cattive condizioni.
- assicurarsi che gli O-ring e gli anelli antiestrusione siano integri e correttamente montati.
- l'O-ring deve essere montato verso la bocca a pressione più alta se vi è un solo anello antiestrusione, oppure tra due anelli antiestrusione se entrambe le bocche possono ricevere olio ad alta pressione.
- immergere la cartuccia in olio pulito.
- avvitare la cartuccia A MANO finché si incontra l'O-Ring, quindi serrare con chiave dinamometrica alla coppia di serraggio riportata sulle pagine di catalogo relative alla cartuccia.

TARATURE

Le valvole LuEn sono tarate dalla Casa Costruttrice al valore di pressione standard indicato nel corrispondente foglio catalogo. Qualora sia necessario modificare il valore di taratura standard, assicurarsi di non uscire dal campo di taratura corrispondente alla molla indicata sulla scheda tecnica relativa.

CARTRIDGES

Screw type, they can be fitted directly into the cavity in the actuator (cylinder, motor, pump, etc.) or in the integrated block. The valves are made of steel AV-PB (9SMhPb28 or 32) or of Ng2Pb (16NiCr4) for the internal mechanical blocks. All the internal parts are hardened and ground or lapped to ensure the maximum reliability and resistance. The external face is either zinc-plated (white) or burnished (black).

CARTRIDGE INSTALLATION

It's recommended to strictly follow these steps:

- inspect the cartridge to ensure that it is in good condition and no external contaminant is present.
- check that O-rings and back-up rings are intact and correctly positioned.
- The O-ring should be towards the higher pressure port, if only one back-up ring is present, or between double back-up rings if both ports receive high pressure.
- dip the cartridge in clean oil.
- screw the cartridge in BY HAND until the O-ring is met, then tighten with a wrench to the torque specified in the cartridge catalogue page.

PRESSURE SETTING

LuEn valves are supplied pre-set at the standard pressure setting shown by the relevant catalogue sheet. Whenever the application requires a re-adjustment, please ensure that the limits of the given pressure range are never exceeded.

COLLETTORI

VALVOLE CON COLLETTORI IN ALLUMINIO (STANDARD)

Sono realizzati con alluminio estruso ad alta resistenza, appositamente studiato per applicazioni oleoidrauliche ad elevate pressioni di esercizio. A richiesta può essere sottoposto a trattamento di anodizzazione indurente (durezza 120-130HRw per una profondità di 2-3 micron) color grigio, consentendo tenute meccaniche ad alta precisione ed miglior resistenza nei filetti dei condotti di collegamento e dei vari tappi di chiusura e regolazione.

Nota: salvo diversa precisazione le valvole LuEn sono realizzate con collettori in alluminio. Sono idonee per impieghi ove la pressione massima indicata per ciascun tipo di valvola viene raggiunta solo occasionalmente o per impieghi a pressione ridotta continuativa. Per impieghi gravosi o nei casi ove la pressione massima ammissibile venga raggiunta frequentemente LuEn sviluppa una vasta gamma di valvole con collettori in acciaio.

VALVOLE CON COLLETTORE IN ACCIAIO

Il collettore viene realizzato in Acciaio AV-PB (9SMnPb28 o 32) e viene protetto mediante brunitura (nera) o zincatura bianca.

TIPI DI CAVITÀ

- CE...N Cavità normalizzata per cartucce
- CE...L Cavità per cartucce di disegno specifico LuEn
- CE...LN Cavità compatibile con altri costruttori
- CI...LN Cavità per valvole non a cartuccia. I particolari interni vengono assemblati direttamente sul blocco (in acciaio o alluminio). Tale soluzione consente una maggior compattezza e minori perdite di carico. Vengono utilizzati pattini in teflon per proteggere gli OR dall'usura ed ottenere sempre il massimo delle prestazioni.

Sono disponibili i disegni tecnici relativi alle cavità di tipo CE. Non vengono invece forniti disegni di cavità interne del tipo CI in quanto l'operazione di assemblaggio di valvole direttamente su collettore può essere effettuata unicamente nello stabilimento LuEn da personale specializzato, sotto rigorosi controlli dimensionali.

BODIES

VALVES WITH AN ALUMINIUM BODY (STANDARD)

The bodies are made of high resistance extruded aluminium, designed for high pressure hydraulic applications. For a higher hardness degree, they can be gray anodized upon request (hardness 120-130 HRw, 2-3 micron deep). This allows high precision mechanical blocks and a better resistance of the connecting threads and of the plugs and of the adjustment plugs.

Note: if not otherwise specified, Luen valves have aluminium bodies. These bodies can be used in applications where the maximum pressure (set for each single valve type) is reached only occasionally or for applications with a continuous moderate pressure. Luen has developed a wide range of steel bodies designed for heavy duties or for the applications in which the maximum pressure allowed is frequently reached.

STEEL BODIES

The bodies are made of Steel AV-PB (9SMnPb28 or 32) and burnished (black) or zinc-plated (white).

CAVITIES

- CE...N Normalized cavity for cartridges
- CE...L LuEn proprietary cartridge cavity
- CE...LN Cavity compatible other manufacturers
- CI...LN Non cartridge valve cavity. The single parts are assembled directly on the body (in aluminium or steel). This allows a good compact design and low pressure drops. Special Teflon rings are used to protect the OR from wearing to always allow best performances.

CE cavity drawings are at the customer's disposal. CI cavities are not published because the valves assembly directly on the bodies can be performed only at LuEn factory by specialized personnel and under strict dimensionai controls.

ATTACCHI

Gli attacchi filettati sono normalmente del tipo GAS cilindrico (BSPP) nelle dimensioni da 1/4" a 1 1/4". Altri tipi di attacchi filettati sono disponibili a richiesta. A disposizione una vasta gamma standard, METRICO - NPT - SAE-6000 - CETOP e flangiature specifiche per i modelli più diffusi dei motori idraulici.

GUARNIZIONI E ANELLI DI TENUTA

O-RING

Gli O-Ring vengono utilizzati per realizzare tenute statiche (quando non sussistono movimenti reciproci tra le parti) e dinamiche (quando ci si trova in presenza di movimento relativo delle parti).

La scelta della dimensione ottimale dell'O-Ring è fondamentale per realizzare la tenuta.

Si raccomanda, in caso di necessità di sostituzione, di utilizzare gli stessi O-Ring specificati nella documentazione LuEn s.r.l..

Gli O-Ring vengono forniti standard con mescola NBR (nitrile-butadiene) (durezza 70 Shore A) secondo DIN ISO 1229 e, sono idonei per temperature da -20°C a +100°C. Per temperature più alte, a richiesta, si raccomandano mescole diverse (es. Viton).

ANELLI BACK-UP

Ove risulta possibile l'espulsione degli O-Ring dalle loro sedi a causa della pressione vengono utilizzati: anelli anti-estrusione Parbak (durezza 90 Shore A), anelli di scorrimento in teflon (PTFE).

Nel caso sia presente un solo anello antiestrusione, va sempre montato sul lato non in pressione della tenuta rispetto all'O-Ring.

CONSERVAZIONE A MAGAZZINO DELLE VALVOLE NUOVE

Le valvole vanno conservate protette nel loro involucro termoretraibile, lontane dall'irraggiamento solare o da sorgenti di calore e di ozono (che producono un invecchiamento precoce delle guarnizioni), in un ambiente con temperature tra -20°C e +50°C. Evitare la vicinanza con motori elettrici in funzione.

PORTS

The threaded ports are usually GAS type, cylindrical (BSPP), size from 1/4 " to 1 1/4 ". Different port sizes available upon request. A wide range of standard ports available – METRIC – NPT – SAE-6000 – CETOP, as well as specific flanges for the most common hydraulic motors.

SEALS AND SEALING RINGS

O-RINGS

The sealing is achieved by means of O-Rings both for the static (when the parts don't move) and for the dynamic (when there's movement between the parts) sealing. The right dimension of the O-Ring is fundamental for the sealing. In case the O-Ring has to be replaced, it is highly recommended to use exactly the models specified in the LuEn s.r.l. documentation.

The O-Rings supplied are standard, made of a NBR compound, hardness 70 - Shore A, according to DIN ISO 1229. They are suitable for a temperature range between -20° and +100° C. In case higher temperatures are reached, it is recommended to use different compounds (e.g. Viton). These compounds are available upon request.

BACK-UP RINGS

In case the O-Ring is subject to expulsion from its seat due to high pressure, Parbak rings (hardness 90 Shore A) and Teflon (PTFE) rings are used.

When a single Parbak ring is used, it should always be mounted on the side which is not under pressure with respect to the O-Ring.

STOCKING OF NEW VALVES

Encapsulated by their protective thermoplastic film, the valves should not be exposed to direct sunlight or to sources of heat or ozone (which might cause the deterioration of the seals), at an ambient temperature ranging from -20° to +50° C. The valves should be stored away from any electric motors in operation.

**VALVOLE DI BLOCCO CON COLLETTORE
CHECK VALVES WITH BODY**

VNR-SO-SE-...-L-...

Valvola di blocco a semplice effetto pilotata
Single pilot check valve, poppet type

PORTATA MAX
MAX FLOW-RATE

PAGINA
PAGE

1
(3.16.01.01)

VNR-SO-SE-PS-...-...

Valvola di blocco pilotata, a semplice effetto
Single pilot, check valve

30 l/min
7.9 GPM

3
(3.06.01.01)

VNR-C-SO-SE-...-...

Valvola di blocco pilotata a semplice effetto con collettore in linea
Single pilot, check valve with in line body

5
(3.06.01.03)

VNR-C-SO-SE-50-SP-FCB-...-...

Valvola di blocco pilotata a cartuccia, a semplice effetto con collettore flangiato
Cartridge pilot check valve with flangeable body

40 l/min
10.6 GPM

7
(3.08.01.01)

VNR-C-SO-SE-...-FC1-...

Valvola di blocco pilotata a cartuccia, a semplice effetto con collettore flangiato
Cartridge pilot check valve with flangeable body

9
(3.08.01.03)

VNR-SO-DE-...-L-...

Valvola di blocco a doppio effetto pilotata
Double pilot check valve, poppet type

11
(3.17.01.01)

A-VNR-SO-DE-...-L-...

Valvola di blocco a doppio effetto pilotata
Double pilot check valve, poppet type

13
(3.17.01.03)

A-VNR-SO-DE-...-D-L-...

Valvola di blocco a doppio effetto pilotata
Double pilot check valve, poppet type

16 l/min
4.2 GPM

15
(3.17.01.05)

VNR-C-SO-DE-...-...

Valvola di blocco pilotata, a doppio effetto con collettore in linea
Double pilot check valve with in line body

17
(3.10.01.01)

VNR-C-SO-DE-50-SP-FCB-...-...

Valvola di blocco pilotata a cartuccia, a doppio effetto con collettore flangiato
Double cartridge pilot check valve with flangeable body

40 l/min
10.6 GPM

19
(3.11.01.01)

VNR-SF-...-...

Valvola di blocco con tenuta a sfera
Check valve, ball type

21
(3.12.01.01)

VNR-SP-...-...

Valvola di blocco con tenuta a spillo
Check valve, poppet type

23
(3.12.02.01)

VP-...

Valvola di blocco di sicurezza per tubazioni
Hose burst protection, insert-type

180 l/min

25
(3.14.01.01)

VRC-SE-...-D-S

Valvola di blocco pilotata con rubinetto di sicurezza
Pilot operated check valve with manual shut-off

45 l/min
11.9 GPM

27
(3.18.01.01)

A series of 25 horizontal light blue lines for taking notes, arranged in a vertical column on the page.

VRC-SE-OIL-...-D-S

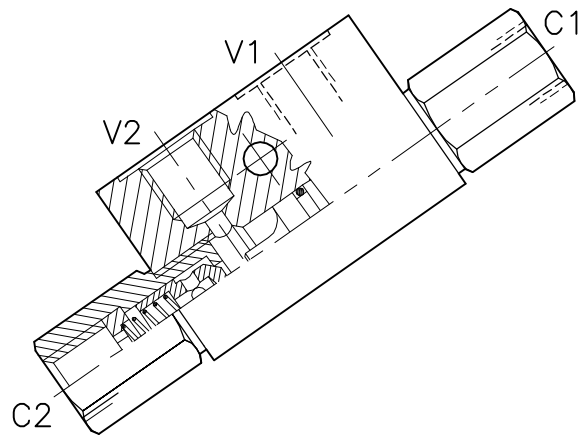
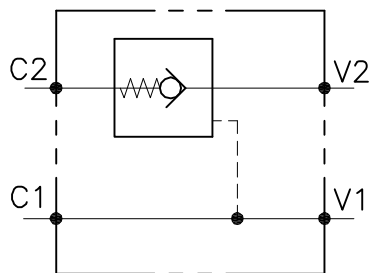
Valvola di blocco pilotata con rubinetto di sicurezza
Pilot operated check valve with manual shut-off

29

(3.18.01.03)

VNR-SO-SE-...-L-...

VALVOLA DI BLOCCO A SEMPLICE EFFETTO PILOTATA
SINGLE PILOT CHECK VALVE, POPPET TYPE



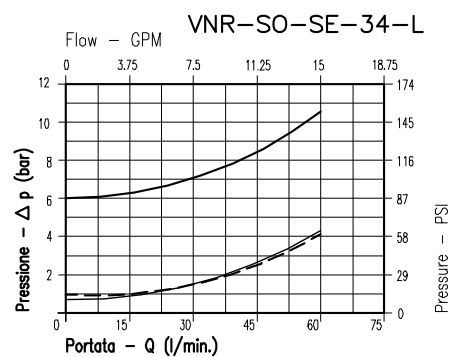
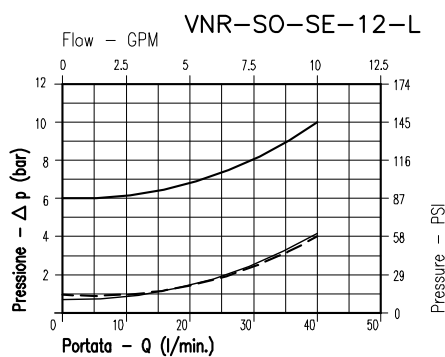
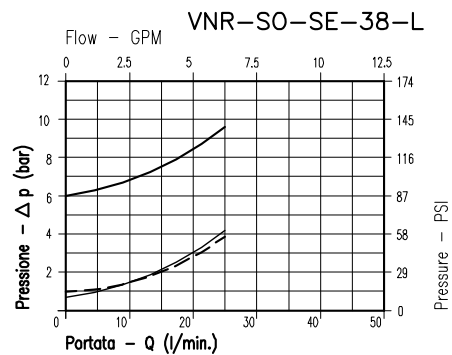
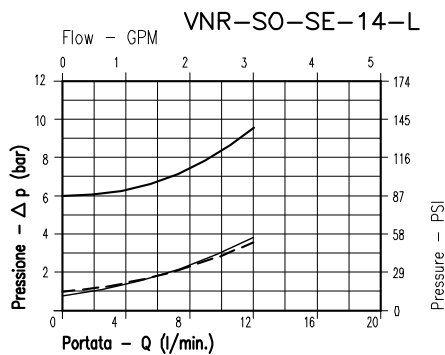
CARATTERISTICHE

Luce nominale min/max
Portata min/max
Pressione di lavoro max.
Temperatura ambiente
Temperatura olio
Filtraggio consigliato

Vedi pag. 2
Vedi pag. 2
350 bar - 5075 PSI
-30°C + 50°C
-30°C + 80°C
30÷50

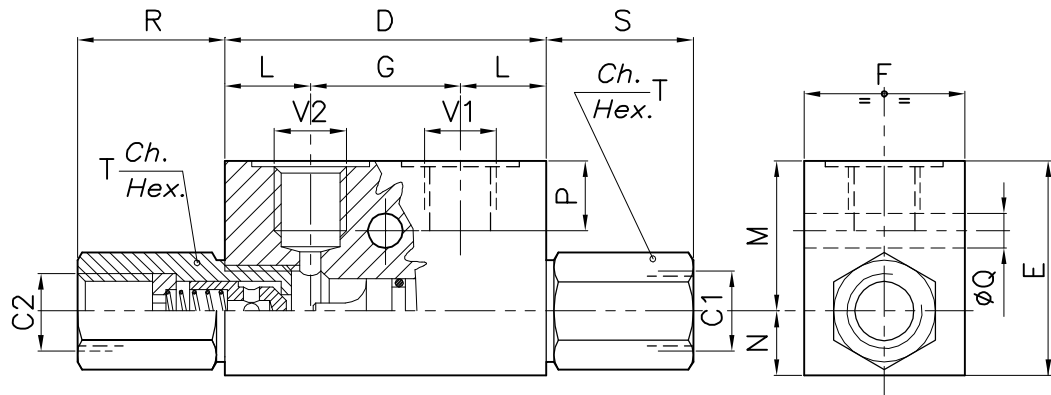
PERFORMANCE

Min/max rated size
Min/max flow-rate
Max working pressure
Room temperature
Oil temperature
Recommended filtration



———— 8Bar Flusso libero (free flow)
- - - - - 1Bar Flusso libero (free flow)
———— Flusso pilotato (piloted flow)

Viscosità olio 46 cSt a 50°C
Oil viscosity 46 cSt at 50°C



DIMENSIONI DIMENSIONS

NUMERO VALVOLA VALVE NUMBER	D	E	F	G	L	M	N	P	Q	R	S	T	Attacchi Port size V2-C2 V1-C1 GAS (BSPP)	Luce nominale Rated size DN	Rapporto di pilotaggio Pilot ratio	Portata max Max flow-rate l/min - GPM
026	60	40	30	28	16	28	12	13	6.5	27	23	19	1/4"	4	4:1	12-3.2
027	70	50	35	38	16	35	15	15	6.5	29	23	24	3/8"	4	4:1	23-5
028	80	50	35	38	21	34	16	15	6.5	32	26	27	1/2"	6	4:1	40-10.8
029	100	60	40	50	25	39	21	15	6.5	41	33	38	3/4"	8	3.5:1	60-15.8

CODICE DI ORDINAZIONE HOW TO ORDER

003

026

0

J

0

Numero valvola / Valve number

026

027

028

029

Omettere nella sigla valvola
do not use in valve code

A O-RING sul pist. di pilotaggio
Pilot piston O-RING

O Senza O-RING sul pist. di pilotaggio
No pilot piston O-RING

Inizio apertura
Cracking pressure

J 1 bar

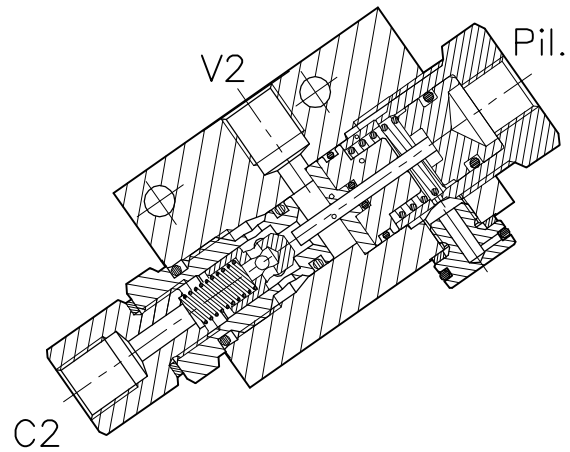
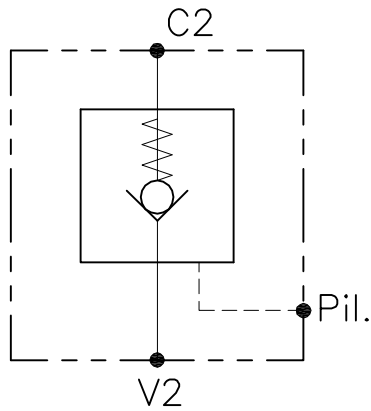
Molla (colore nero)
Spring (black)

W 6÷8 bar

Molla (colore giallo)
Spring (yellow)

VNR-SO-SE-PS-...-...

VALVOLA DI BLOCCO PILOTATA, A SEMPLICE EFFETTO
SINGLE PILOT, CHECK VALVE

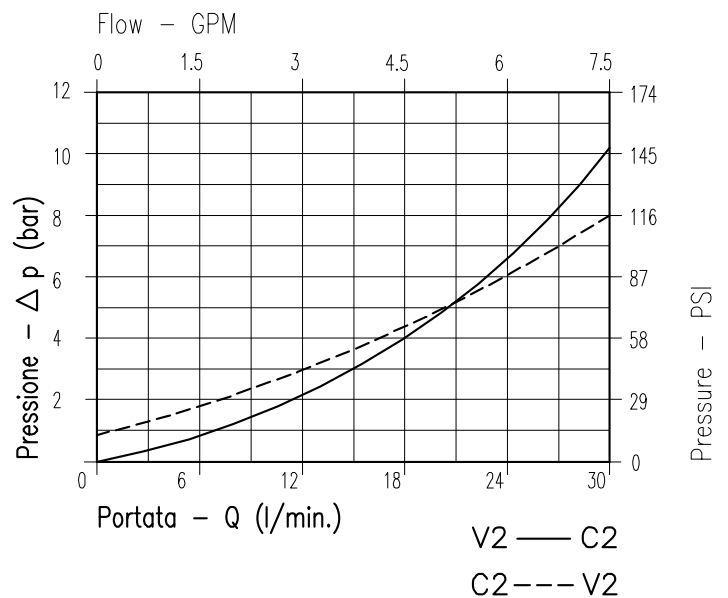


CARATTERISTICHE

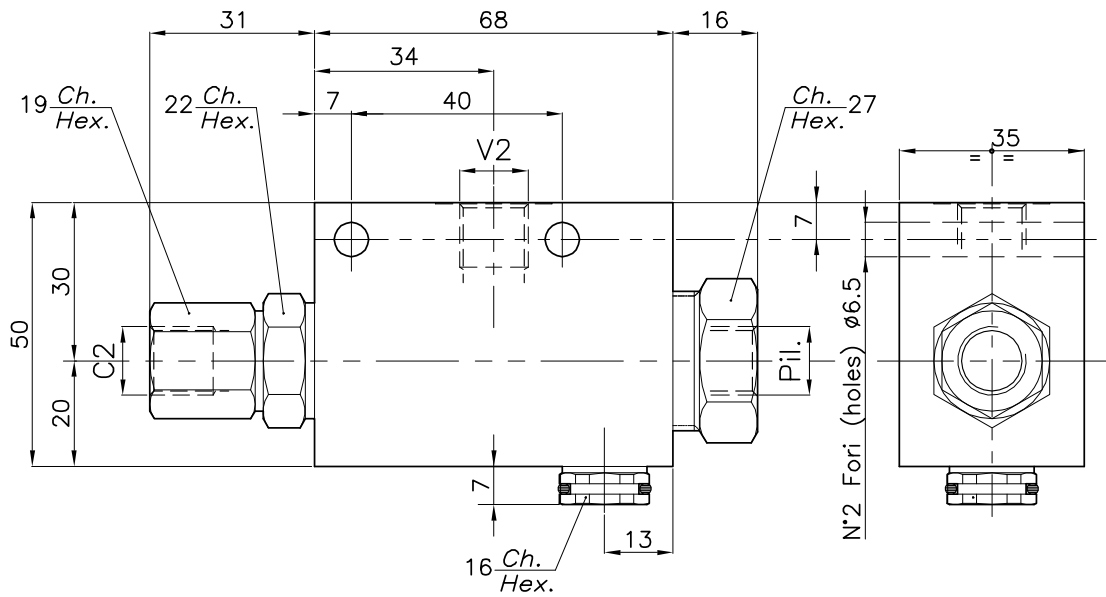
Luce nominale	DN 6
Portata min/max	1/30 l/min. - 0.26/7.9 GPM
Pressione di lavoro max.	350 bar - 5075 PSI
Rapporto di pilotaggio	10 : 1
Temperatura ambiente	-30°C + 50°C
Temperatura olio	-30°C + 80°C
Filtraggio consigliato	50 micron
Coppia di serraggio	50÷59
Peso	

PERFORMANCE

Rated size
Min/max flow-rate
Max working pressure
Pilot ratio
Room temperature
Oil temperature
Recommended filtration
Tightening torque
Weight



Viscosità olio 46 cSt a 50°C
Oil viscosity 46 cSt at 50°C



DIMENSIONI DIMENSIONS

NUMERO VALVOLA VALVE NUMBER	Attacchi Port size V2-C2 V1-C1 GAS (BSPP)
157	1/4"
158	3/8"

CODICE DI ORDINAZIONE HOW TO ORDER

003 157 0 0 0

Numero valvola / Valve number

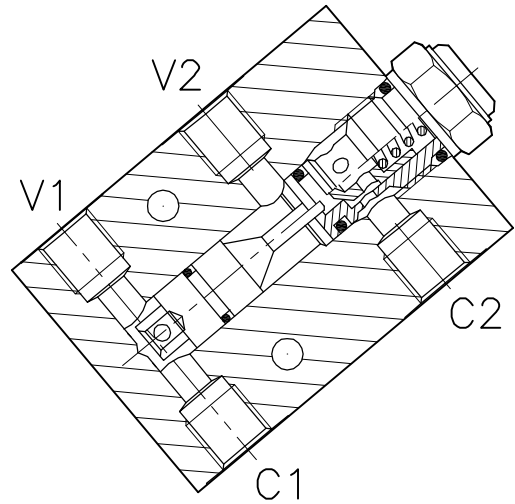
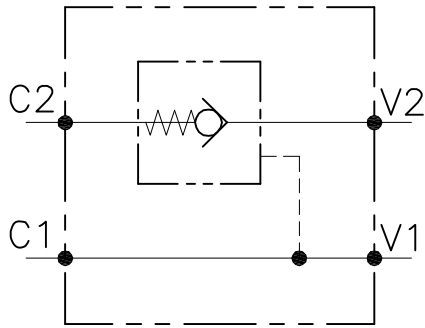
157

158

VNR-C-SO-SE-...-...

VALVOLA DI BLOCCO PILOTATA, A SEMPLICE EFFETTO CON COLLETTORE IN LINEA

SINGLE PILOT, CHECK VALVE WITH IN LINE BODY



CARATTERISTICHE

Luce nominale min/max	Vedi Pag. 6
Portata min/max	Vedi Pag. 6
Pressione di lavoro max.	350 bar - 5075 PSI
Rapporto di pilotaggio	4 : 1
Temperatura ambiente	-30°C + 50°C
Temperatura olio	-30°C + 80°C
Filtraggio consigliato	50 micron
Peso	0.459 Kg. 1/4" GAS
Peso	0.750 Kg. 3/8" GAS
Peso	0.724 Kg. 1/2" GAS

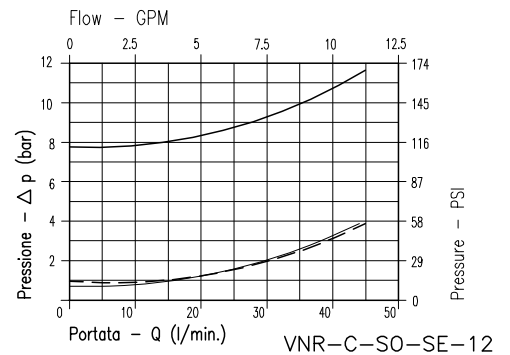
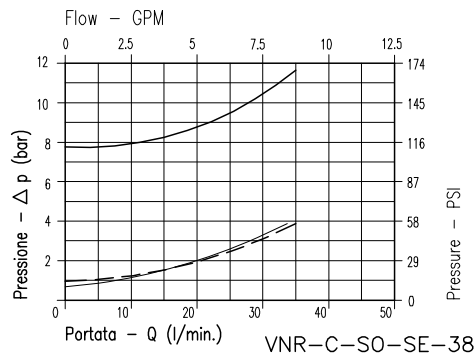
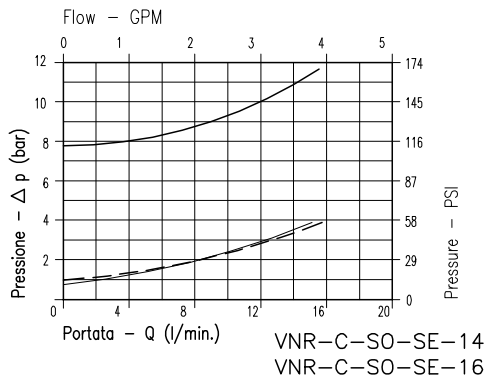
PERFORMANCE

Min/max rated size
Min/max flow-rate
Max working pressure
Pilot ratio
Room temperature
Oil temperature
Recommended filtration
Weight
Weight
Weight

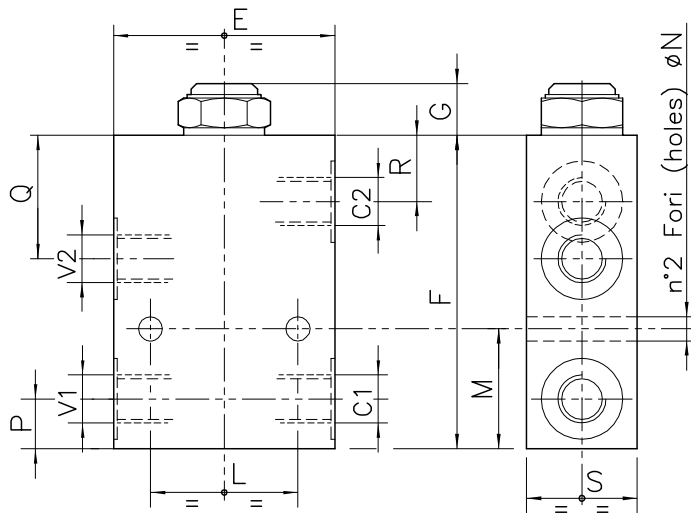
8Bar Flusso libero
(free flow)

1Bar Flusso libero
(free flow)

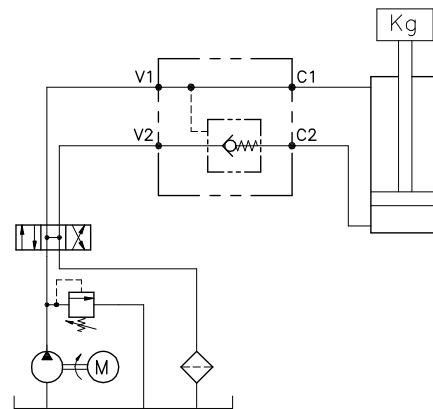
Flusso pilotato
(piloted flow)



Viscosità olio 46 cSt a 50°C / Oil viscosity 46 cSt at 50°C



ESEMPIO TIPICO DI CIRCUITO TYPICAL CIRCUIT EXAMPLE



DIMENSIONI DIMENSIONS

NUMERO VALVOLA VALVE NUMBER	E	F	G	L	M	N	P	Q	R	S	Attacchi Port size V2-C2 V1-C1 GAS (BSPP)	Luce nominale Rated size DN	Portata max Max flow-rate l/min - GPM
036	60	85	15	40	32.5	6.5	13.5	33.5	18	30	1/4"	4	15-4
037	60	85	15	40	32.5	6.5	13.5	33.5	18	30	M16x1.5	4	15-4
038	70	95	18	40	40	8.5	19	38	20.5	35	3/8"	6	35-9.2
038	70	95	18	40	40	8.5	19	38	20.5	35	1/2"	8	45-12

CODICE DI ORDINAZIONE HOW TO ORDER

003

036

0

J

0

Numero valvola / Valve number

036

037

038

039

Omettere nella sigla valvola
Do not use in valve code

- A O-RING sul pist. di pilotaggio
Pilot piston O-RING
- O Senza O-RING sul pist. di pilotaggio
No pilot piston O-RING

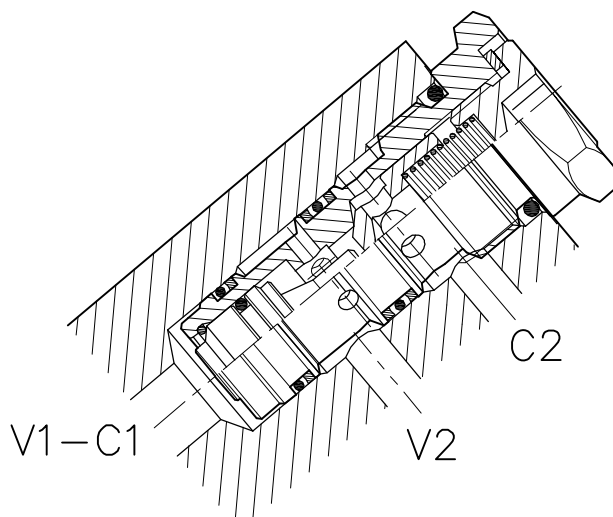
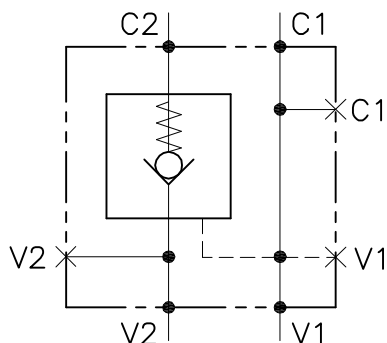
Inizio apertura
Cracking pressure

- J 1 bar
Molla (colore nero)
Spring (black)
- W 6÷8 bar
Molla (colore giallo)
Spring (yellow)

VNR-C-SO-SE-50-SP-FCB-...-...

VALVOLA DI BLOCCO PILOTATA A CARTUCCIA A SEMPLICE EFFETTO CON COLLETTORE FLANGIATO

CARTRIDGE PILOT CHECK VALVE WITH FLANGEABLE BODY

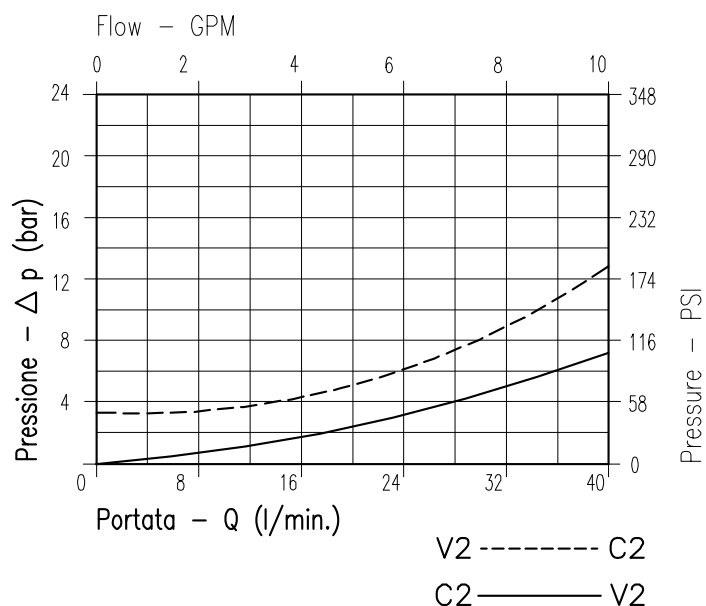


CARATTERISTICHE

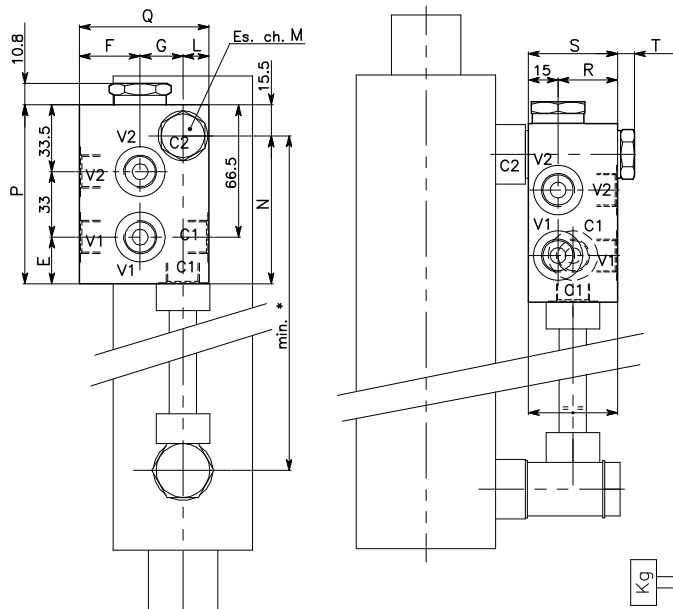
Luce nominale	DN 6
Portata min/max	1/40 l/min. - 0.26/10.6 GPM
Pressione di lavoro max.	350 bar - 5075 PSI
Rapporto di pilotaggio	3 : 1
Temperatura ambiente	-30°C + 50°C
Temperatura olio	-30°C + 80°C
Filtraggio consigliato	50 micron
Peso	0.865 Kg 3/8" GAS
Peso	1.179 Kg 1/2" GAS

PERFORMANCE

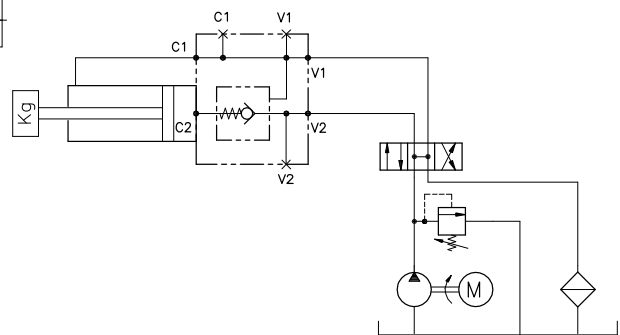
Rated size
Min/max flow-rate
Max working pressure
Pilot ratio
Room temperature
Oil temperature
Recommended filtration
Weight
Weight



Viscosità olio 46 cSt a 50°C
Oil viscosity 46 cSt at 50°C



ESEMPIO TIPICO DI CIRCUITO TYPICAL CIRCUIT EXAMPLE



DIMENSIONI DIMENSIONS

NUMERO VALVOLA VALVE NUMBER	E	F	G	L	M	N	P	Q	R	S	T	Attacchi Port size V2-C2 V1-C1 GAS (BSPP)
233	23.5	30.5	21.5	13	22	74.5	90	65	30	45	9	3/8"
251	28.5	33	26	16	27	79.5	95	75	35	50	10	1/2"

CODICE DI ORDINAZIONE HOW TO ORDER

003

233

0

J

0

Numero valvola / Valve number

233

251

Omettere nella sigla valvola
Do not use in valve code

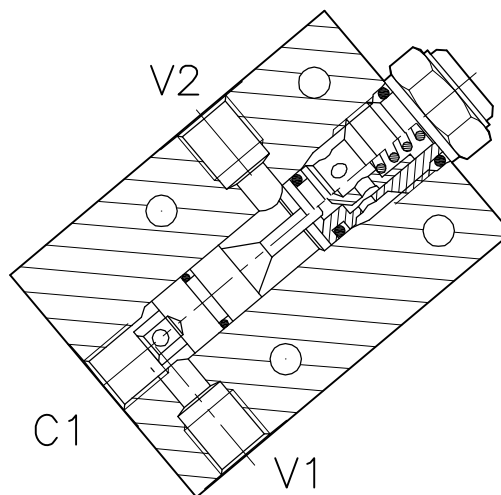
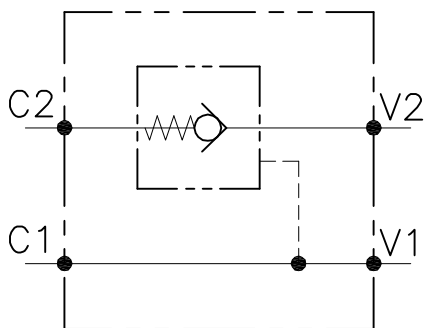
- A O-RING sul pist. di pilotaggio
Pilot piston O-RING
- O Senza O-RING sul pist. di pilotaggio
No pilot piston O-RING

Inizio apertura
Cracking pressure

- J 1 bar
Molla (colore nero)
Spring (black)
- W 6÷8 bar
Molla (colore giallo)
Spring (yellow)

VNR-C-SO-SE-...-FC1-...

VALVOLA DI BLOCCO PILOTATA A CARTUCCIA, A SEMPLICE EFFETTO CON COLLETTORE FLANGIATO
 CARTRIDGE PILOT CHECK VALVE WITH FLANGEABLE BODY



CARATTERISTICHE

Luce nominale min/max	Vedi Pag. 10
Portata min/max	Vedi Pag. 10
Pressione di lavoro max.	350 bar - 5075 PSI
Rapporto di pilotaggio	4 : 1
Temperatura ambiente	-30°C + 50°C
Temperatura olio	-30°C + 80°C
Filtraggio consigliato	50 micron
Peso	0.459 Kg. 1/4" GAS
Peso	0.750 Kg. 3/8" GAS
Peso	0.724 Kg. 1/2" GAS

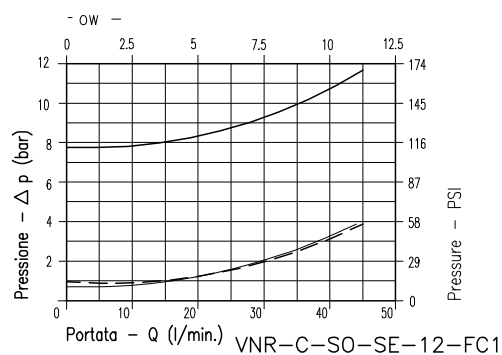
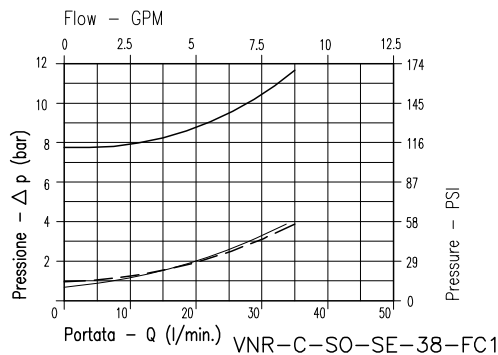
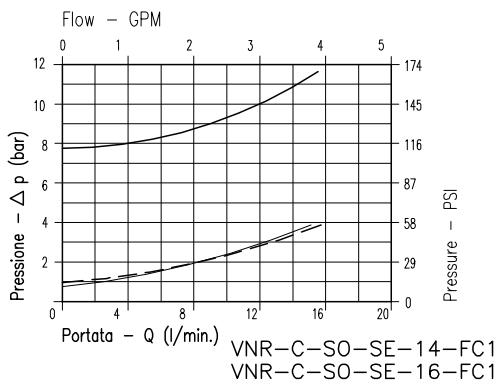
PERFORMANCE

Min/max rated size
Min/max flow-rate
Max working pressure
Pilot ratio
Room temperature
Oil temperature
Recommended filtration
Weight
Weight
Weight

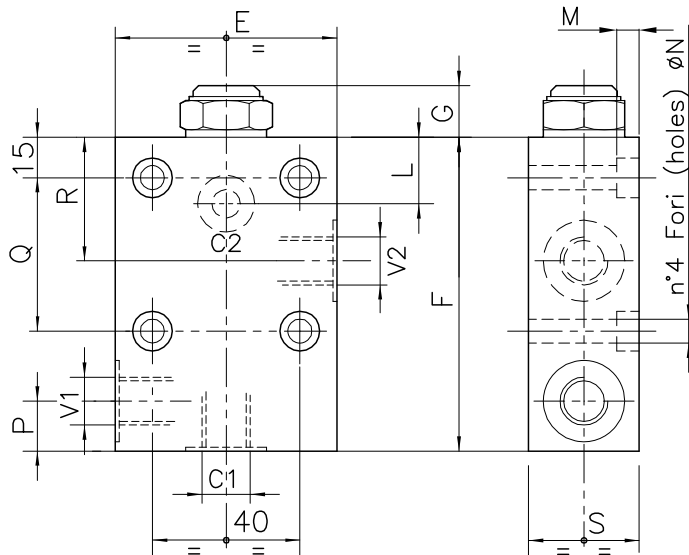
8Bar Flusso libero
(free flow)

1Bar Flusso libero
(free flow)

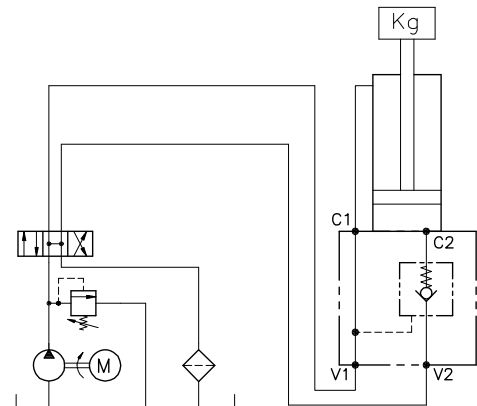
Flusso pilotato
(piloted flow)



Viscosità olio 46 cSt a 50°C / Oil viscosity 46 cSt at 50°C



ESEMPIO TIPICO DI CIRCUITO TYPICAL CIRCUIT EXAMPLE



DIMENSIONI DIMENSIONS

NUMERO VALVOLA VALVE NUMBER	E	F	G	L	M	N	P	Q	R	S	Attacchi Port size V2-C2 V1-C1 GAS (BSPP)	Luce nominale Rated size DN	Portata max Max flow-rate l/min - GPM
040	60	85	15	40	32.5	6.5	13.5	33.5	18	30	1/4"	4	15-4
041	60	85	15	40	32.5	6.5	13.5	33.5	18	30	M16x1.5	4	15-4
042	70	95	18	40	40	8.5	19	38	20.5	35	3/8"	6	35-9.2
043	70	95	18	40	40	8.5	19	38	20.5	35	1/2"	8	45-12

CODICE DI ORDINAZIONE HOW TO ORDER

003

040

0

J

0

Numero valvola / Valve number

040

041

042

043

Omettere nella sigla valvola
Do not use in valve code

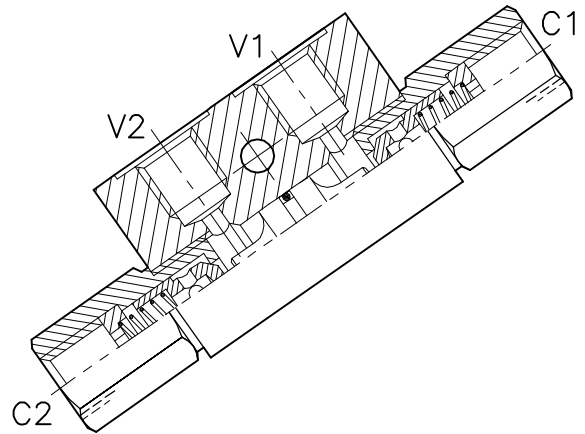
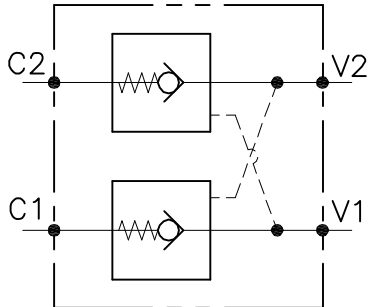
- A O-RING sul pist. di pilotaggio
Pilot piston O-RING
- O Senza O-RING sul pist. di pilotaggio
No pilot piston O-RING

Inizio apertura
Cracking pressure

- J 1 bar
Molla (colore nero)
Spring (black)
- W 6÷8 bar
Molla (colore giallo)
Spring (yellow)

VNR-SO-DE-...-L-...

VALVOLA DI BLOCCO A DOPPIO EFFETTO PILOTATA
DOUBLE PILOT CHECK VALVE, POPPET TYPE

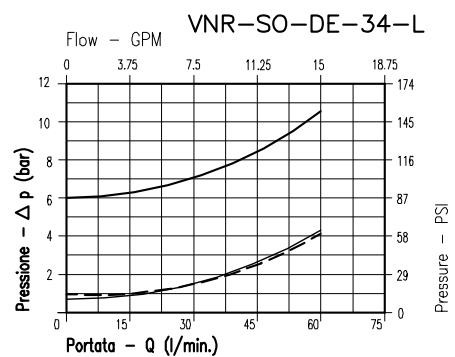
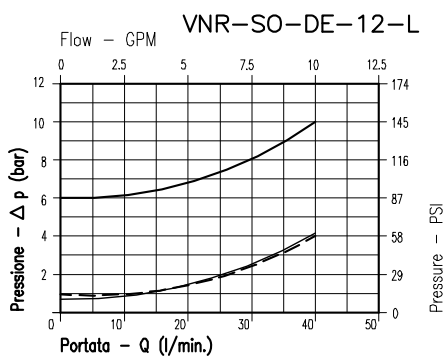
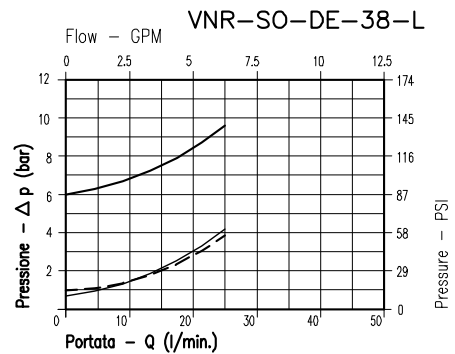
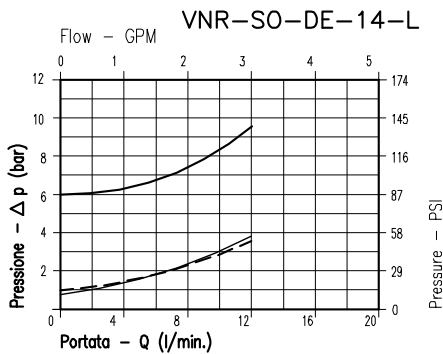


CARATTERISTICHE

Luce nominale min/max	Vedi pag. 12
Portata min/max	Vedi pag. 12
Pressione di lavoro max.	350 bar - 5075 PSI
Rapporto di pilotaggio	Vedi pag. 12
Temperatura ambiente	-30°C + 50°C
Temperatura olio	-30°C + 80°C
Filtraggio consigliato	30÷50

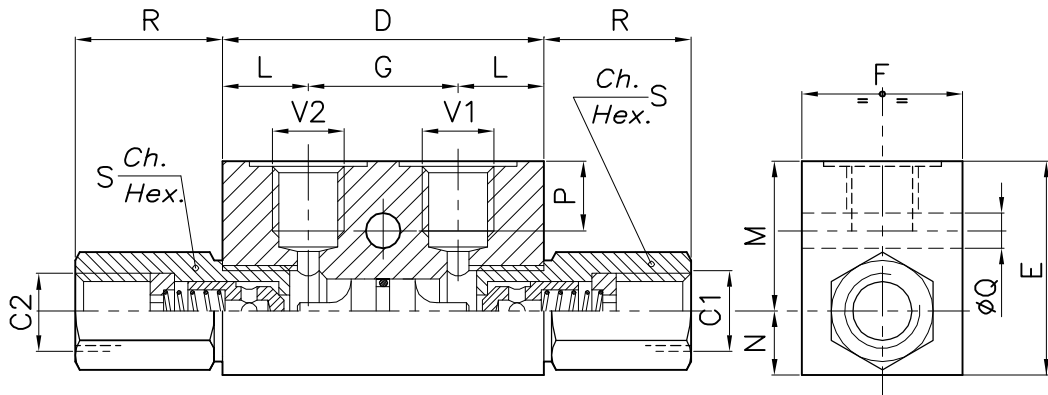
PERFORMANCE

Min/max rated size
Min/max flow-rate
Max working pressure
Pilot ratio
Room temperature
Oil temperature
Recommended filtration



- 8Bar Flusso libero (free flow)
- - - - - 1Bar Flusso libero (free flow)
- Flusso pilotato (piloted flow)

Viscosità olio 46 cSt a 50°C
Oil viscosity 46 cSt at 50°C



DIMENSIONI DIMENSIONS

NUMERO VALVOLA VALVE NUMBER	D	E	F	G	L	M	N	P	Q	R	S	Attacchi Port size V2-C2 V1-C1 GAS (BSPP)	Luce nominale Rated size DN	Rapporto di pilotaggio Pilot ratio	Portata max Max flow-rate l/min - GPM
030	60	40	30	28	16	28	12	13	6.5	27	19	1/4"	4	4:1	12-3.2
031	70	50	35	38	16	35	15	15	6.5	29	24	3/8"	4	4:1	23-5
032	80	50	35	38	21	34	16	15	6.5	32	32	1/2"	6	4:1	40-10-8
033	100	60	40	50	25	39	21	15	6.5	41	38	3/4"	8	3.5:1	60-15-8

CODICE DI ORDINAZIONE HOW TO ORDER

003 030 0 J 0

Numero valvola / Valve number

030

031

032

033

Omettere nella sigla valvola
Do not use in valve code

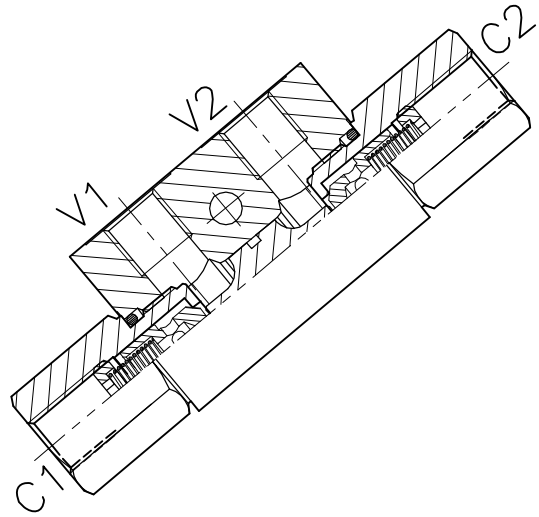
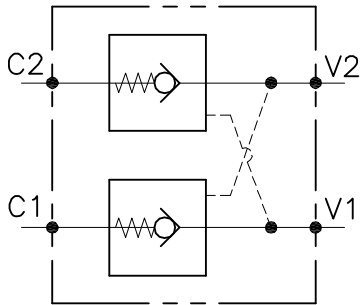
- A O-RING sul pist. di pilotaggio
Pilot piston O-RING
- O Senza O-RING sul pist. di pilotaggio
No pilot piston O-RING

Inizio apertura
Cracking pressure

- J 1 bar
Molla (colore nero)
Spring (black)
- W 6÷8 bar
Molla (colore giallo)
Spring (yellow)

A-VNR-SO-DE-...-L-...

VALVOLA DI BLOCCO A DOPPIO EFFETTO PILOTATA
DOUBLE PILOT CHECK VALVE, POPPET TYPE

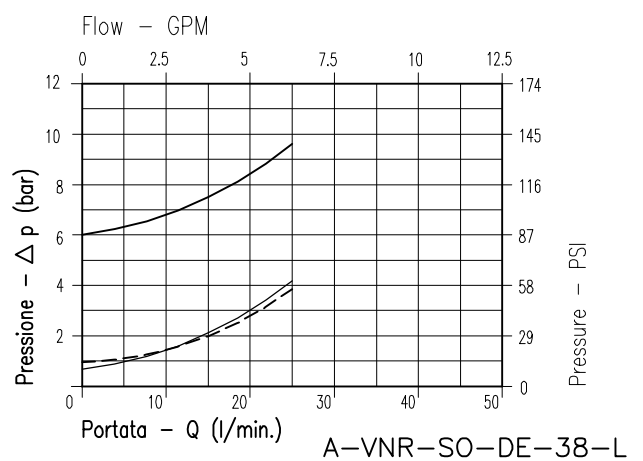
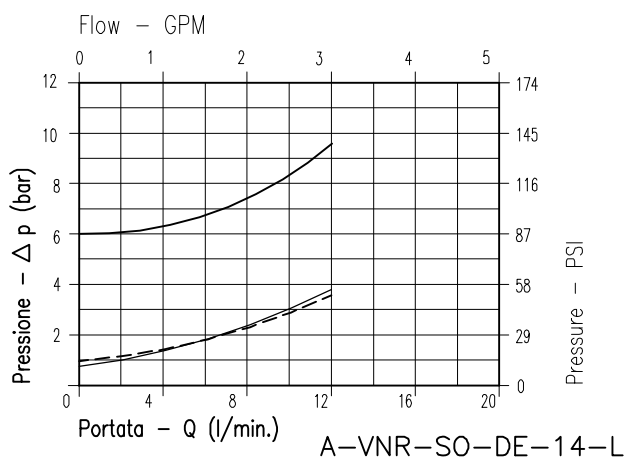


CARATTERISTICHE

Luce nominale min/max	Vedi pag. 14
Portata min/max	Vedi pag. 14
Pressione di lavoro max.	350 bar - 5075 PSI
Rapporto di pilotaggio	4 : 1
Temperatura ambiente	-30°C + 50°C
Temperatura olio	-30°C + 80°C
Filtraggio consigliato	30÷50 micron
Peso	0.645 Kg. 1/4" GAS
Peso	0.657 Kg. 3/8" GAS

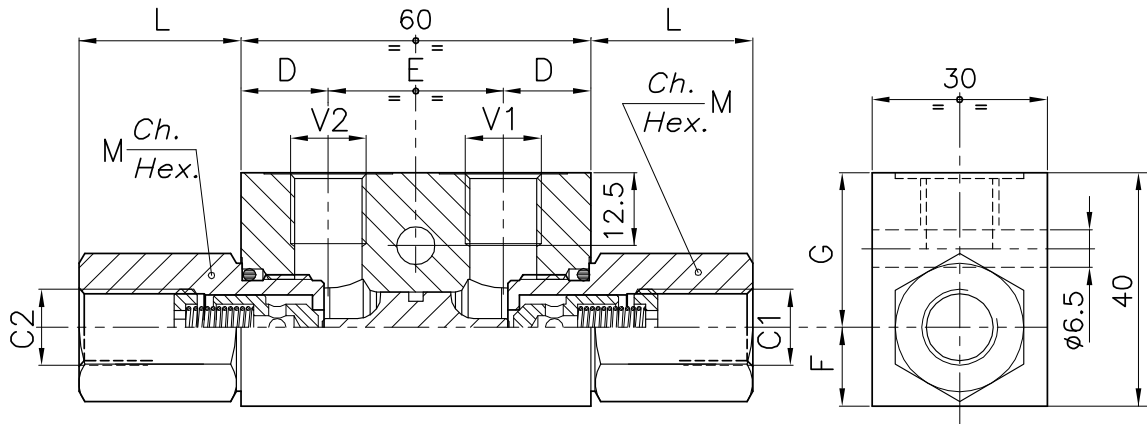
PERFORMANCE

Min/max rated size
Min/max flow-rate
Max working pressure
Pilot ratio
Room temperature
Oil temperature
Recommended filtration
Weight
Weight

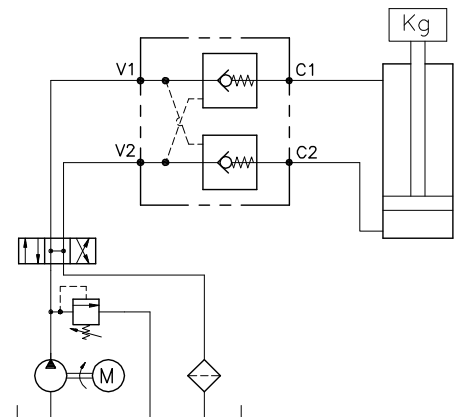


- 8Bar Flusso libero (free flow)
- - - - - 1Bar Flusso libero (free flow)
- Flusso pilotato (piloted flow)

Viscosità olio 46 cSt a 50°C
Oil viscosity 46 cSt at 50°C



ESEMPIO TIPICO DI CIRCUITO TYPICAL CIRCUIT EXAMPLE



DIMENSIONI DIMENSIONS

NUMERO VALVOLA VALVE NUMBER	D	E	F	G	L	M	Attacchi Port size V2-C2 V1-C1 GAS (BSPP)	Luce nominale Rated size DN	Portata max Max flow-rate l/min - GPM
254	15	30	13.5	26.5	28	22	1/4"	4	16-4.2
258	14	32	14.5	25.5	30	24	3/8"	6	35-9.2
360	14	32	14.5	25.5	31.5	24	3/8"	6	35-9.2

CODICE DI ORDINAZIONE HOW TO ORDER

003 254 0 J 0

Numero valvola / Valve number

254

258

360

Omettere nella sigla valvola
Do not use in valve code

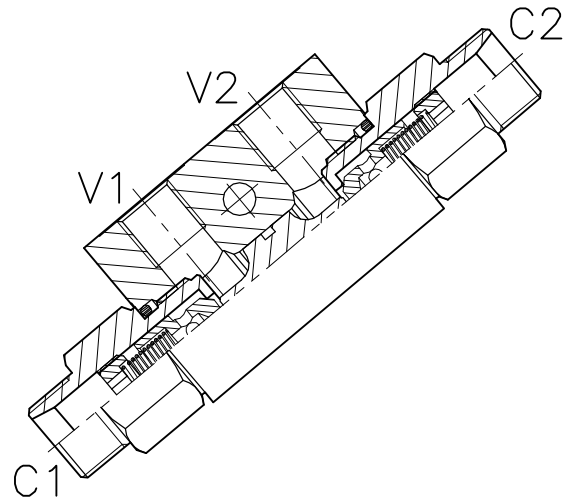
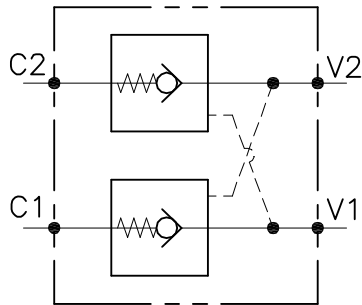
- A O-RING sul pist. di pilotaggio
Pilot piston O-RING
- O Senza O-RING sul pist. di pilotaggio
No pilot piston O-RING

Inizio apertura
Cracking pressure

- J 1 bar
Molla (colore nero)
Spring (black)
- W 6÷8 bar
Molla (colore giallo)
Spring (yellow)

A-VNR-SO-DE-...-D-L-...

VALVOLA DI BLOCCO A DOPPIO EFFETTO PILOTATA
DOUBLE PILOT CHECK VALVE, POPPET TYPE

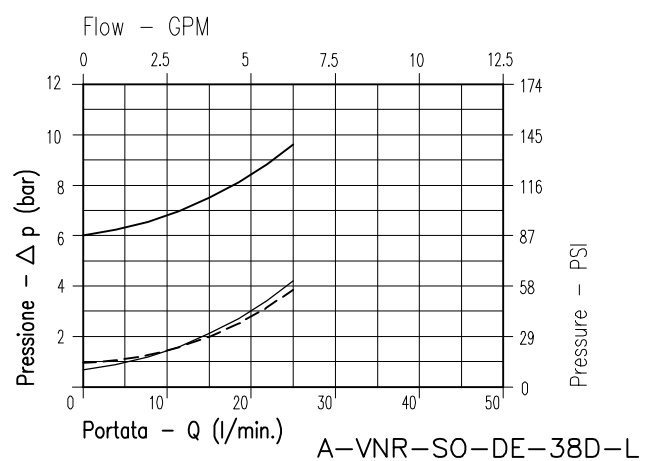
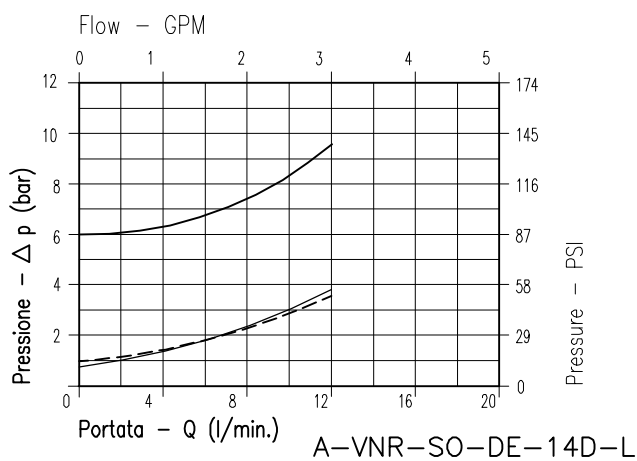


CARATTERISTICHE

Luce nominale min/max	Vedi pag. 16
Portata min/max	1/16 l/min. - 0.26/4.2 GPM
Pressione di lavoro max.	350 bar - 5075 PSI
Rapporto di pilotaggio	4 : 1
Temperatura ambiente	-30°C + 50°C
Temperatura olio	-30°C + 80°C
Filtraggio consigliato	30÷50 micron
Peso	0.645 Kg. 1/4" GAS
Peso	0.601 Kg. 3/8" GAS

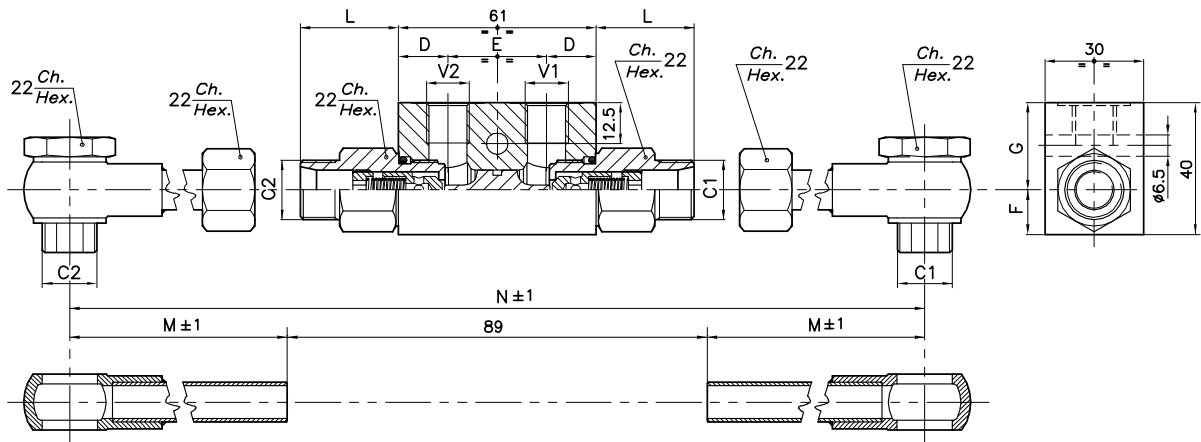
PERFORMANCE

Min/max rated size
Min/max flow-rate
Max working pressure
Pilot ratio
Room temperature
Oil temperature
Recommended filtration
Weight
Weight



- 8Bar Flusso libero (free flow)
- - - - - 1Bar Flusso libero (free flow)
- Flusso pilotato (piloted flow)

Viscosità olio 46 cSt a 50°C
Oil viscosity 46 cSt at 50°C

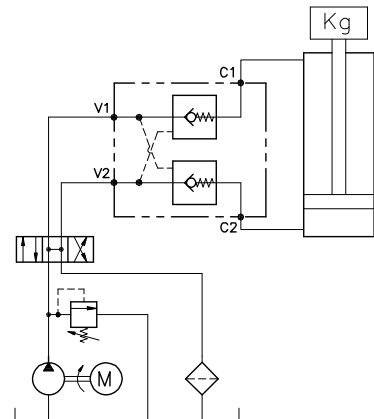


Esempio/Example:

N: Interasse richiesto (=300)
Distance requested

$$M = \frac{300 - 89}{2} = \frac{211}{2} = 105.5$$

ESEMPIO TIPICO DI CIRCUITO TYPICAL CIRCUIT EXAMPLE



DIMENSIONI DIMENSIONS

NUMERO VALVOLA VALVE NUMBER	D	E	F	G	L	Attacchi Port size V2-C2 V1-C1 GAS (BSPP)	Luce nominale Rated size DN	Portata max Max flow-rate l/min - GPM
252	15	30	13.5	26.5	30	1/4"	4	16-4.2
256	14	32	14.5	25.5	30.5	3/8"	6	35-9.2

CODICE DI ORDINAZIONE HOW TO ORDER

003 252 0 J 0

Numero valvola / Valve number

252

256

Omettere nella sigla valvola
Do not use in valve code

- A O-RING sul pist. di pilotaggio
Pilot piston O-RING
- O Senza O-RING sul pist. di pilotaggio
No pilot piston O-RING

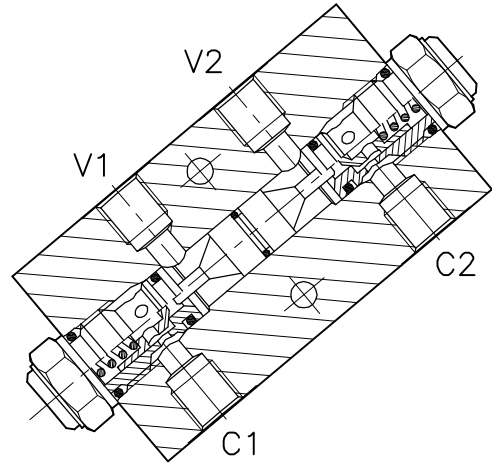
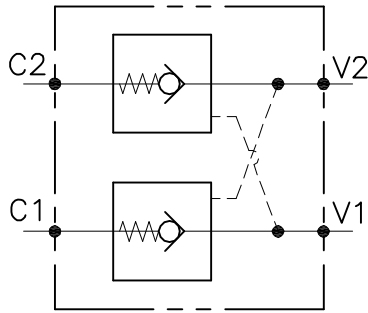
Inizio apertura
Cracking pressure

- J 1 bar
Molla (colore nero)
Spring (black)
- W 6÷8 bar
Molla (colore giallo)
Spring (yellow)

VNR-C-SO-DE-...-...

VALVOLA DI BLOCCO PILOTATA, A DOPPIO EFFETTO CON COLLETTORE IN LINEA

DOUBLE PILOT CHECK VALVE WITH IN LINE BODY



CARATTERISTICHE

Luce nominale min/max	Vedi Pag. 18
Portata min/max	Vedi Pag. 18
Pressione di lavoro max.	350 bar - 5075 PSI
Rapporto di pilotaggio	4 : 1
Temperatura ambiente	-30°C + 50°C
Temperatura olio	-30°C + 80°C
Filtraggio consigliato	50 micron
Peso	0.610 Kg. 1/4" GAS
Peso	0.981 Kg. 3/8" GAS
Peso	0.957 Kg. 1/2" GAS

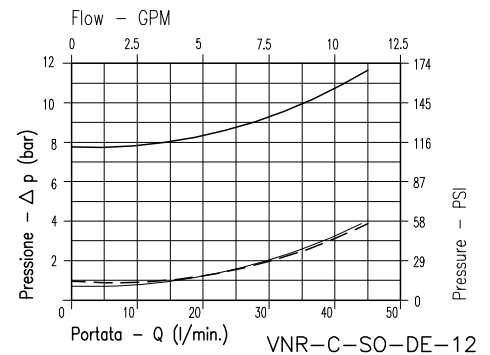
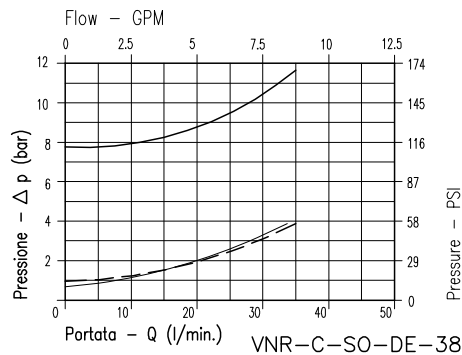
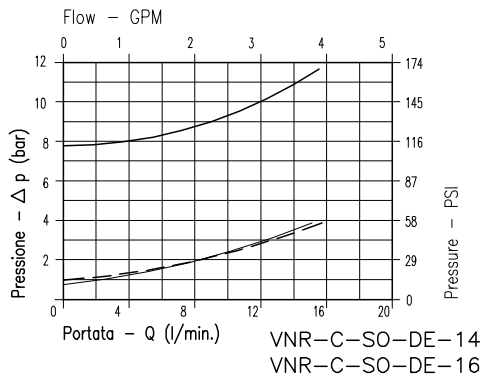
PERFORMANCE

Min/max rated size
Min/max flow-rate
Max working pressure
Pilot ratio
Room temperature
Oil temperature
Recommended filtration
Weight
Weight
Weight

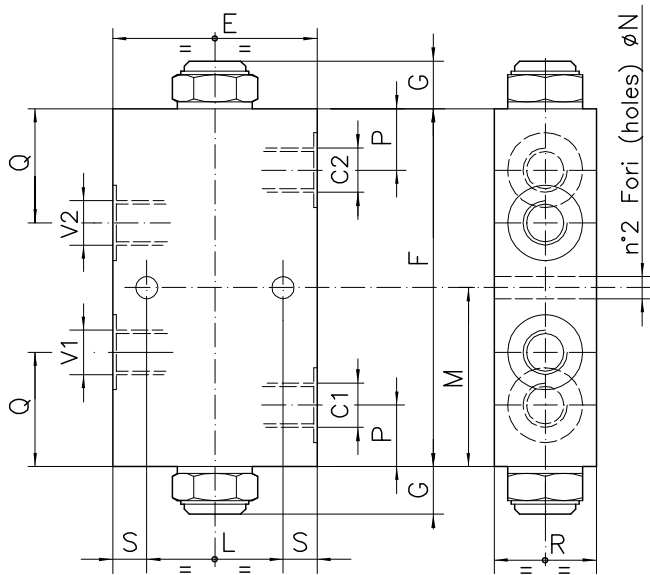
8Bar Flusso libero
(free flow)

1Bar Flusso libero
(free flow)

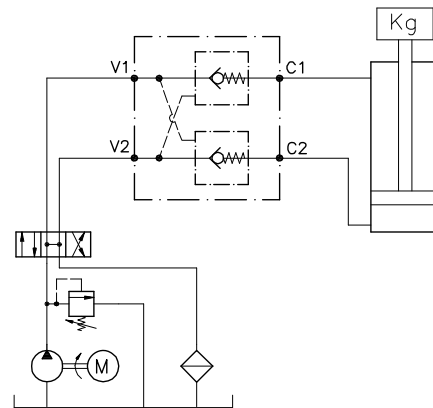
Flusso pilotato
(piloted flow)



Viscosità olio 46 cSt a 50°C / Oil viscosity 46 cSt at 50°C



ESEMPIO TIPICO DI CIRCUITO TYPICAL CIRCUIT EXAMPLE



DIMENSIONI DIMENSIONS

NUMERO VALVOLA VALVE NUMBER	E	F	G	L	M	N	P	Q	R	S	Attacchi Port size V2-C2 V1-C1 GAS (BSPP)	Luce nominale Rated size DN	Portata max Max flow-rate l/min - GPM
047	60	105	15	40	52.5	6.5	18	33.5	30	10	1/4"	4	15-4
048	60	105	15	40	52.5	6.5	18	33.5	30	10	M16x1.5	4	15-4
049	70	110	18	40	55	8.5	20.5	38	35	15	3/8"	6	35-9.2
050	70	110	18	40	55	8.5	20.5	38	35	15	1/2"	8	45-12

CODICE DI ORDINAZIONE HOW TO ORDER

003 047 0 J 0

Numero valvola / Valve number

047

048

049

050

Omettere nella sigla valvola
Do not use in valve code

- A O-RING sul pist. di pilotaggio
Pilot piston O-RING
- O Senza O-RING sul pist. di pilotaggio
No pilot piston O-RING

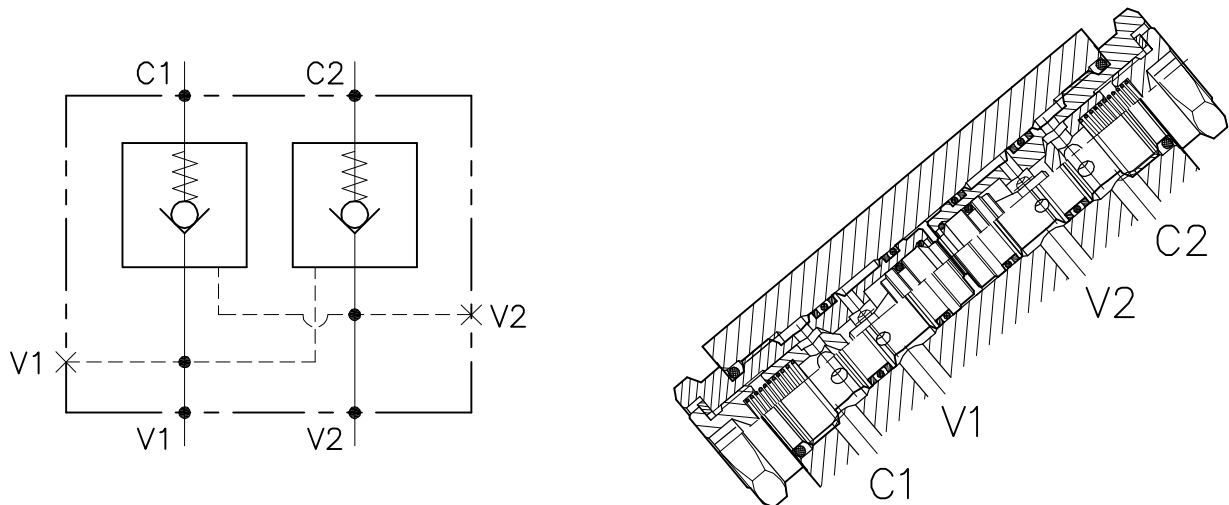
Inizio apertura
Cracking pressure

- J 1 bar
Molla (colore nero)
Spring (black)
- W 6÷8 bar
Molla (colore giallo)
Spring (yellow)

VNR-C-SO-DE-50-SP-FCB-...-...

VALVOLA DI BLOCCO PILOTATA A CARTUCCIA, A DOPPIO EFFETTO CON COLLETTORE FLANGIATO

DOUBLE CARTRIDGE PILOT CHECK VALVE WITH FLANGEABLE BODY

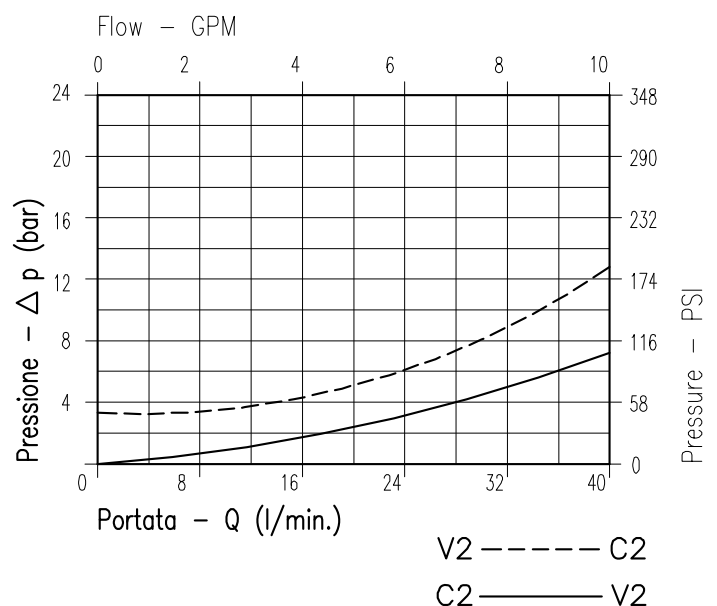


CARATTERISTICHE

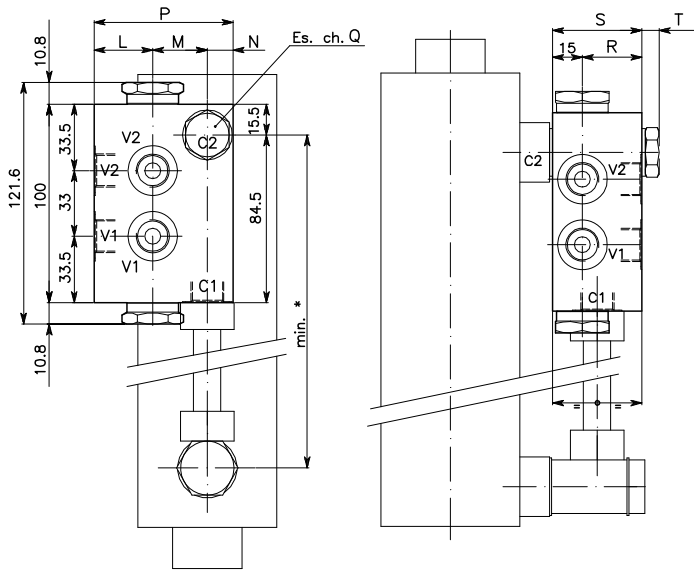
Luce nominale	DN 6
Portata min/max	1/40 l/min. - 0.26/10.6 GPM
Pressione di lavoro max.	350 bar - 5075 PSI
Rapporto di pilotaggio	3 : 1
Temperatura ambiente	-30°C + 50°C
Temperatura olio	-30°C + 80°C
Filtraggio consigliato	50 micron
Peso	1.093 Kg 3/8" GAS
Peso	1.400 Kg 1/2" GAS

PERFORMANCE

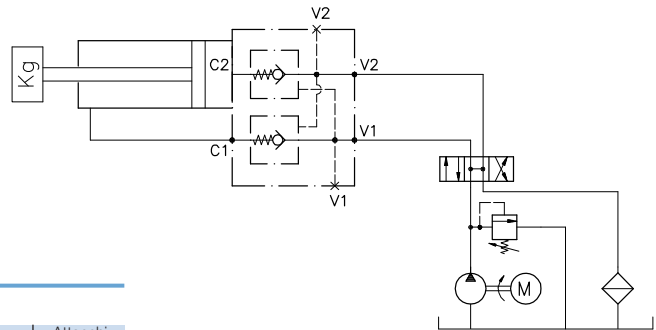
Rated size
Min/max flow-rate
Max working pressure
Pilot ratio
Room temperature
Oil temperature
Recommended filtration
Weight
Weight



Viscosità olio 46 cSt a 50°C
Oil viscosity 46 cSt at 50°C



ESEMPIO TIPICO DI CIRCUITO TYPICAL CIRCUIT EXAMPLE



DIMENSIONI DIMENSIONS

NUMERO VALVOLA VALVE NUMBER	L	M	N	P	Q	R	S	T	Attacchi Port size V2-C2 V1-C1 GAS (BSPP)
232	29.5	27.5	13	70	22	30	45	9	3/8"
250	34	30	16	80	27	35	50	10	1/2"

CODICE DI ORDINAZIONE HOW TO ORDER

003 232 0 J 0

Numero valvola / Valve number

232

250

Omettere nella sigla valvola
Do not use in valve code

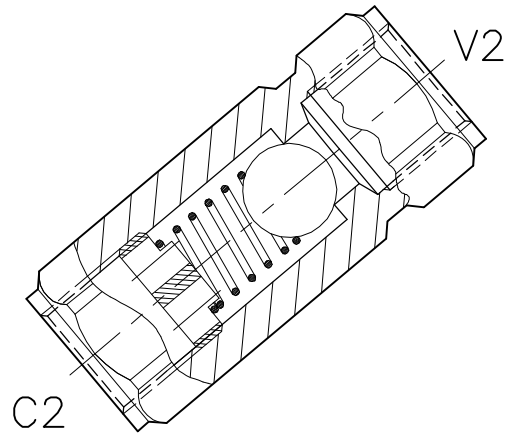
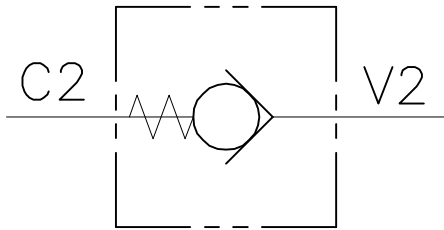
- A O-RING sul pist. di pilotaggio
Pilot piston O-RING
- O Senza O-RING sul pist. di pilotaggio
No pilot piston O-RING

Inizio apertura
Cracking pressure

- J 1 bar
Molla (colore nero)
Spring (black)
- W 6÷8 bar
Molla (colore giallo)
Spring (yellow)

VNR-SF-...-...

VALVOLA DI BLOCCO CON TENUTA A SFERA
CHECK VALVE, BALL TYPE

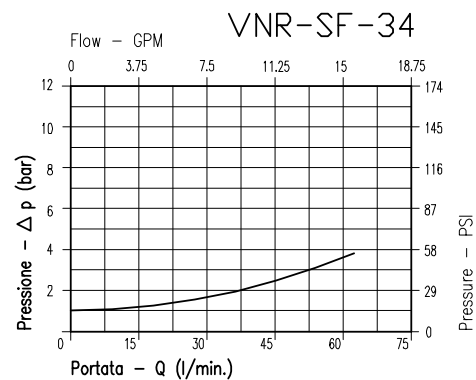
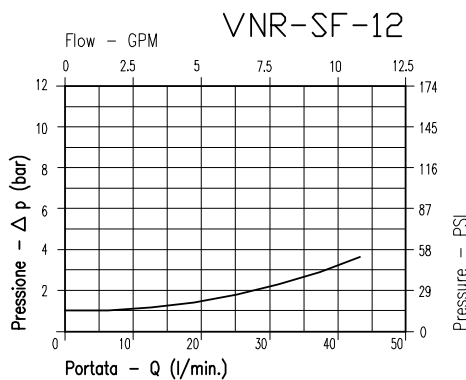
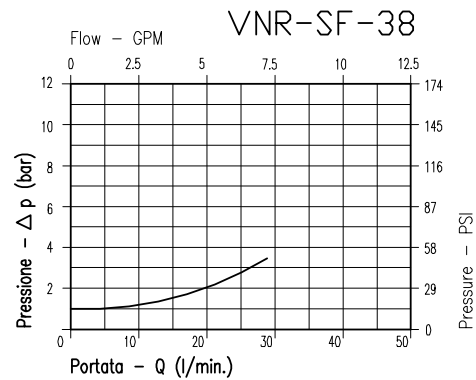
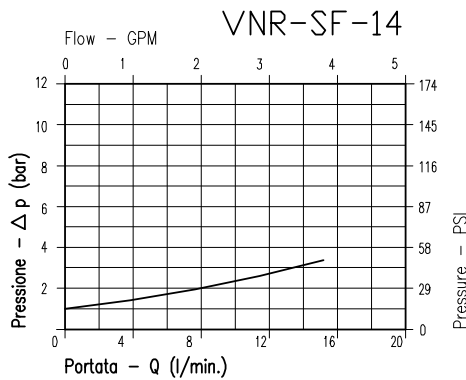


CARATTERISTICHE

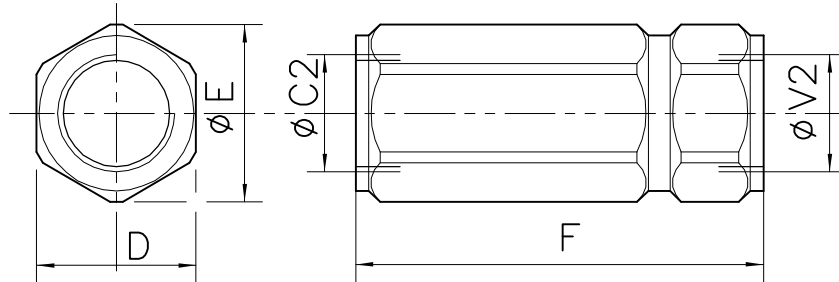
Luce nominale min/max	Vedi pag. 22
Portata min/max	Vedi pag. 22
Pressione di lavoro max.	350 bar - 5075 PSI
Temperatura ambiente	-30°C + 50°C
Temperatura olio	-30°C + 80°C
Filtraggio consigliato	30÷60 micron
Peso	Vedi pag. 22

PERFORMANCE

Min/max rated size
Min/max flow-rate
Max working pressure
Room temperature
Oil temperature
Recommended filtration
Weight



Viscosità olio 46 cSt a 50°C
Oil viscosity 46 cSt at 50°C



DIMENSIONI DIMENSIONS

NUMERO VALVOLA VALVE NUMBER	D	E	F	Attacchi Port size V2-C2 GAS (BSPP)	Luce nominale Rated size DN	Rapporto di pilotaggio Pilot ratio
021	60	40	30	1/4"	6	15-4
022	70	50	35	3/8"	8	30-8
023	80	50	35	1/2"	11	45-12
024	100	60	40	3/4"	16	65-17.2

CODICE DI ORDINAZIONE HOW TO ORDER

003

021

0

J

0

Numero valvola / Valve number

021

022

023

024

Omettere nella sigla valvola
Do not use in valve code

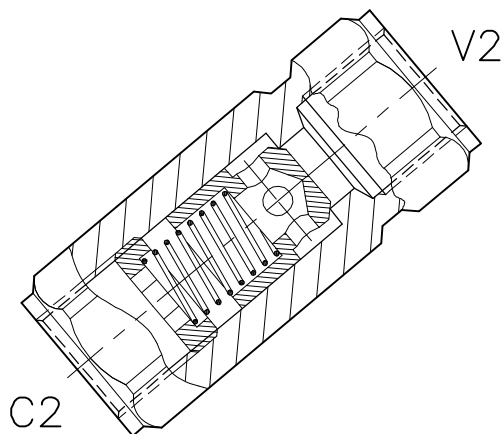
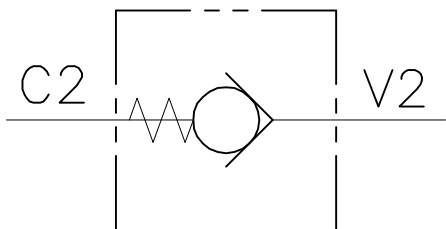
- | | |
|---|--|
| A | O-RING sul pist. di pilotaggio
Pilot piston O-RING |
| O | Senza O-RING sul pist. di pilotaggio
No pilot piston O-RING |

Inizio apertura
Cracking pressure

- | | |
|---|---|
| J | 1 bar
Molla (colore nero)
Spring (black) |
| W | 6÷8 bar
Molla (colore giallo)
Spring (yellow) |

VNR-SP-...-...

VALVOLA DI BLOCCO CON TENUTA A SPILLO
CHECK VALVE, POPPET TYPE



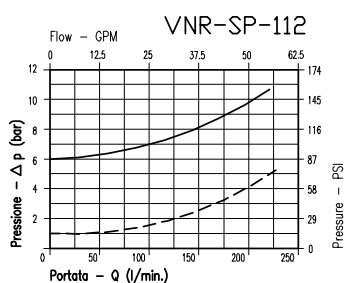
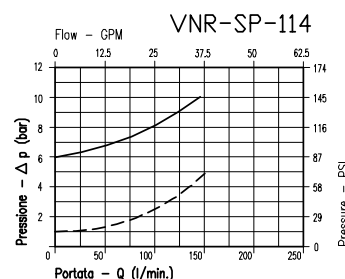
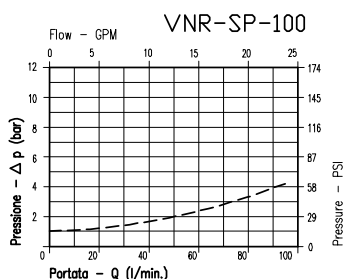
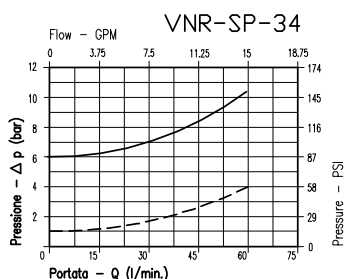
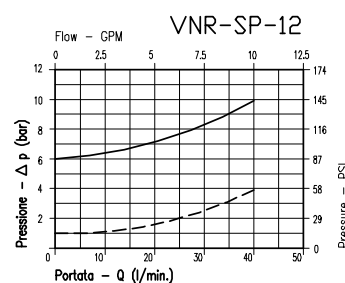
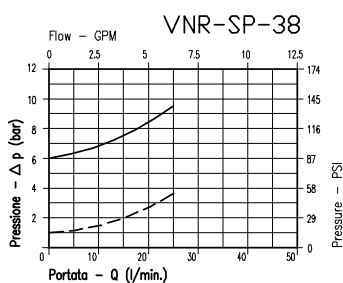
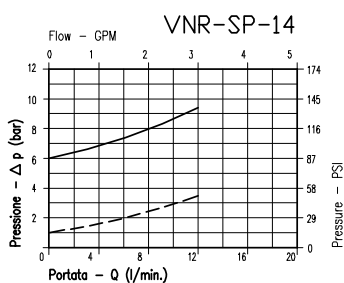
CARATTERISTICHE

Luce nominale min/max
Portata min/max
Pressione di lavoro max.
Temperatura ambiente
Temperatura olio
Filtraggio consigliato
Peso

Vedi pag. 24
Vedi pag. 24
350 bar - 5075 PSI
-30°C + 50°C
-30°C + 80°C
30÷60 micron
Vedi pag. 24

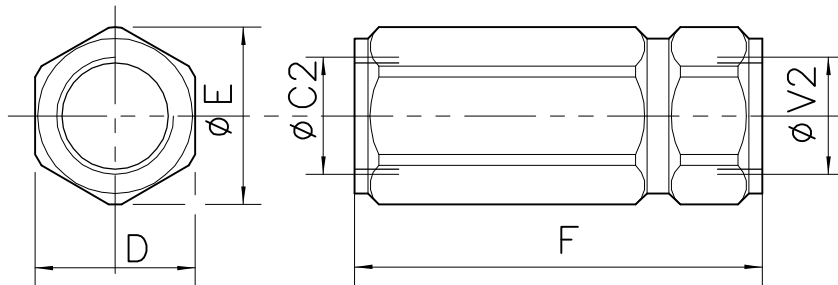
PERFORMANCE

Min/max rated size
Min/max flow-rate
Max working pressure
Room temperature
Oil temperature
Recommended filtration
Weight



———— VNR/SP-... 6 Bar
----- VNR/SP-... 1 Bar

Viscosità olio 46 cSt a 50°C
Oil viscosity 46 cSt at 50°C



DIMENSIONI DIMENSIONS

NUMERO VALVOLA VALVE NUMBER	D	E	F	Attacchi Port size V2-C2 GAS (BSPP)	Luce nominale Rated size DN	Rapporto di pilotaggio Pilot ratio
016	19	20.7	57	1/4"	6	12-3.2
017	24	26.5	61	3/8"	8	23-6
018	27	29.5	74	1/2"	11	40-10.6
019	36	40	92	3/4"	16	60-15.8
020	41	45.5	110	1"	20	95-25
001	55	61	130	1"1/4	25	160-42.2
002	65	72	145	1"1/2	30	230-60

CODICE DI ORDINAZIONE HOW TO ORDER

003

016

0

J

0

Numero valvola / Valve number

016

017

018

019

020

001

002

Omettere nella sigla valvola
Do not use in valve code

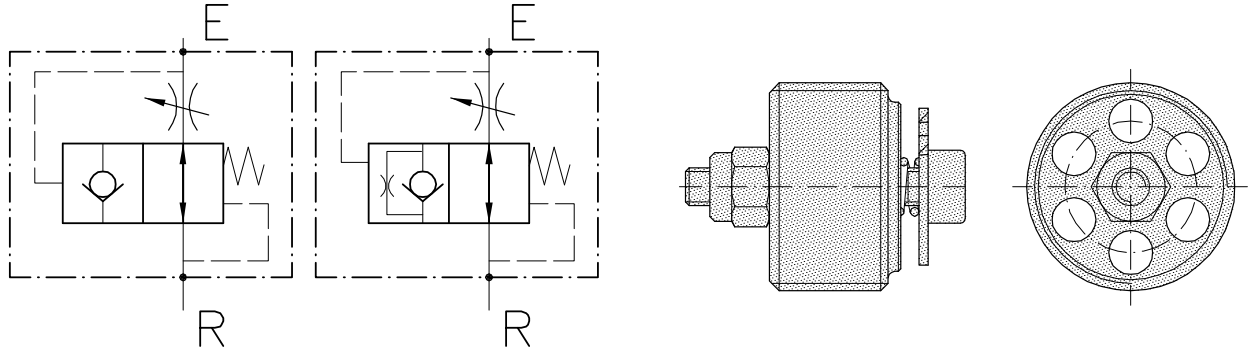
- A O-RING sul pist. di pilotaggio
Pilot piston O-RING
- O Senza O-RING sul pist. di pilotaggio
No pilot piston O-RING

Inizio apertura
Cracking pressure

- J 1 bar
Molla (colore nero)
Spring (black)
- W 6÷8 bar
Molla (colore giallo)
Spring (yellow)

VP-...

VALVOLA DI BLOCCO DI SICUREZZA PER TUBAZIONI
HOSE BURST PROTECTION, INSERT-TYPE



CARATTERISTICHE

Grandezza	1/4" 3/8" 1/2" 3/4" 1"
Portata max	25/180 l/min
Pressione max.	40 l/min - 10.5 GPM
Temperatura ambiente	350 bar
Temperatura olio	-30°C + 50°C
Filtraggio consigliato	-30°C + 80°C
Peso	0.010/0.098 Kg

PERFORMANCE

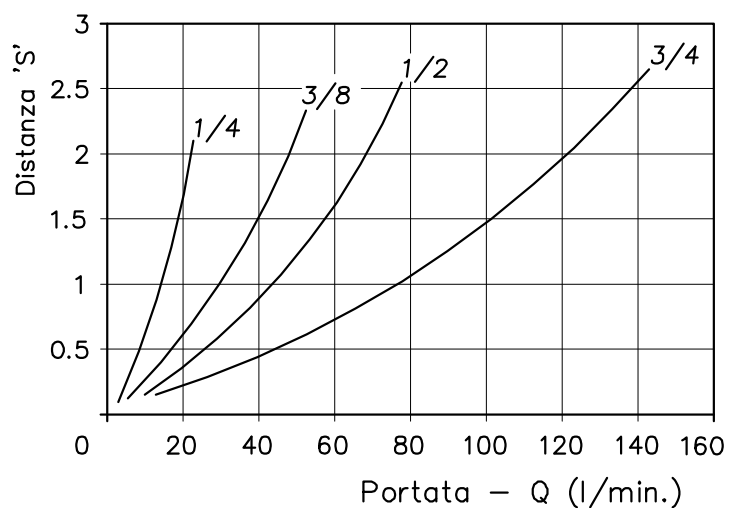
Size
Max flow
Max pressure
Room temperature
Oil temperature
Recommended filtration
Weight

Questa valvole sono in grado di bloccare il libero deflusso dell'olio da un attuatore destinato a sorreggere carichi elevati se, a causa della rottura di una tubazione di alimentazione, viene a mancare la contropressione idraulica. Vengono avvitate direttamente sull'utilizzo oppure su un manicotto da montare in linea vicinissimo all'attuatore. Si raccomanda l'uso di una valvola regolatrice di flusso a valle di queste valvole, la distanza "S" deve corrispondere ad una portata di almeno 50% superiore al flusso regolato. La valvola può essere fornita:

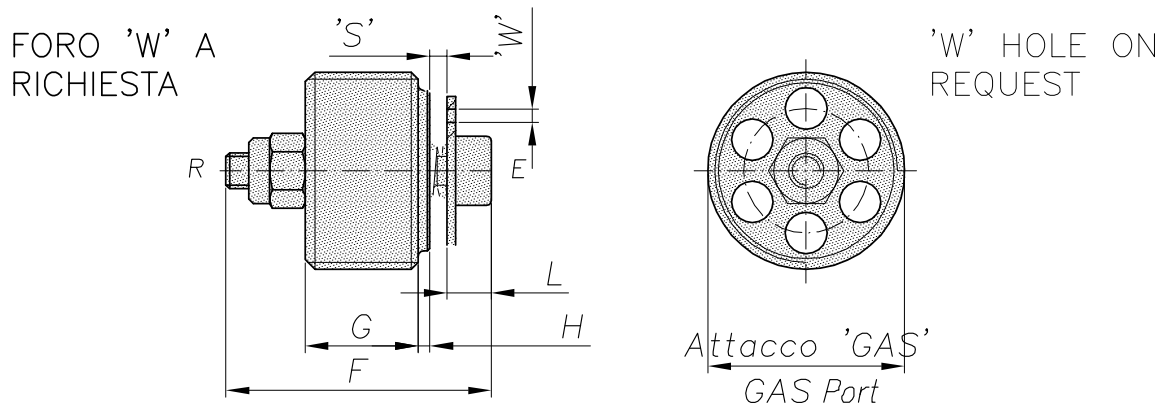
- con apertura "S" standard o a richiesta
- con eventuale foro su piattello di tenuta per discesa lenta a valvola chiusa (foto a richiesta)

The valves block the oil discharged by an actuator holding heavy loads in case the load lowering speed exceeds the medium acceptable speed, for example in case of hose failure. The valves should be screwed either directly on the actuator or on the in-line manifold, mounted as close as possible to the actuator. It is recommended to fit a flow regulator downstream the hose burst valve and the "S" distance should be a at least 50% higher than the regulated flow. The valve can feature:

- an "S" length (standard value or optional value)
- a hole on the sealing plate for the slow lowering with valve closed (picture available upon request)



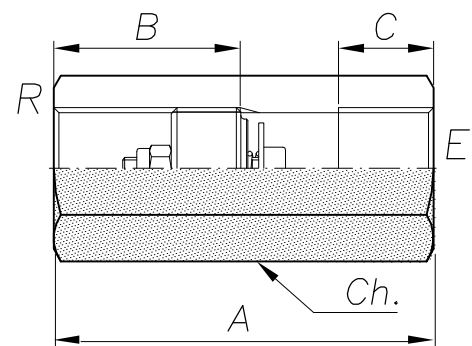
Viscosità olio 46 cSt a 50°C
Oil viscosity 46 cSt at 50°C


**CODICE DI ORDINAZIONE
ORDERING CODE**

CODICE ORDINAZIONE ORDERING CODE	F	G	H	L	Attacchi Port size GAS (BSPP)	Luce nominale Rated size DN	Rapporto di pilotaggio Pilot ratio	Peso Weight Kg
003.059.000	16	7	1	4.5	1/4"	6	25-5.5	0.01
003.060.000	20	9.5	1.5	5	3/8"	8	45-9.9	0.015
003.061.000	24	11.5	1.5	6.5	1/2"	11	70-15.4	0.025
003.062.000	28	15.5	2.5	6.5	3/4"	16	140-30.8	0.045
	33	18.5	1.5	8.5	1"	19	180-39.6	0.098

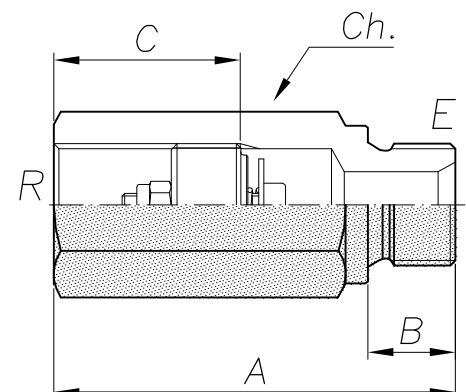
**COLONNETTE CON VALVOLE "VP"
SLEEVES WITH "VP" VALVES**

CODICE ORDINAZIONE ORDERING CODE	A	B	C	Ch	Attacchi Port size GAS (BSPP)	Peso Weight Kg
003.067.000	48	26	16	19	1/4"	0.07
003.068.000	58	26	17	22	3/8"	0.095
003.069.000	60	33	19	27	1/2"	0.145
003.070.000	76	36	23	32	3/4"	0.22
	85	45	25	42	1"	0.435



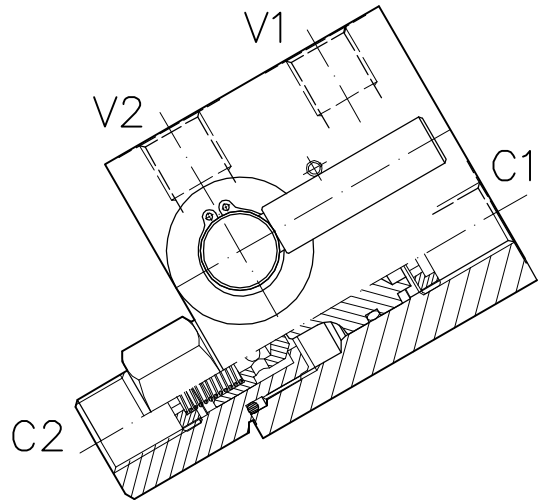
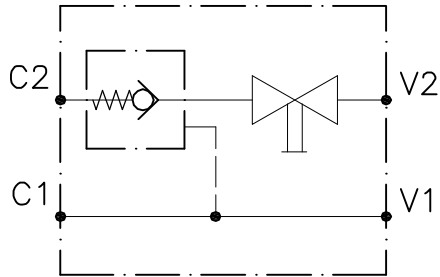
PER CODICI DI ORDINAZIONE DELLA SOLA COLONNETTA SOSTITUIRE I NUMERI FINALI CON .000 CON .001
FOR SLEEVES ORDERING CODE CHANGE LAST .000 WITH .001

CODICE ORDINAZIONE ORDERING CODE	A	B	C	Ch	Attacchi Port size GAS (BSPP)	Peso Weight Kg
003.063.000	50	12	23	19	1/4"	0.07
003.064.000	58	12	27	22	3/8"	0.095
003.065.000	66	17	33	27	1/2"	0.145
003.066.000	78	19	36	32	3/4"	0.22
	90	26	45	42	1"	0.435



VRC-SE-...-D-S

VALVOLA DI BLOCCO PILOTATA CON RUBINETTO DI SICUREZZA
PILOT OPERATED CHECK VALVE WITH MANUAL SHUT-OFF



CARATTERISTICHE

Luce nominale	DN 8
Portata min/max	1/45 l/min. - 0.26/11.9 GPM
Pressione di lavoro max.	350 bar - 5075 PSI
Temperatura ambiente	-30°C + 50°C
Temperatura olio	-30°C + 80°C
Filtraggio consigliato	50 micron

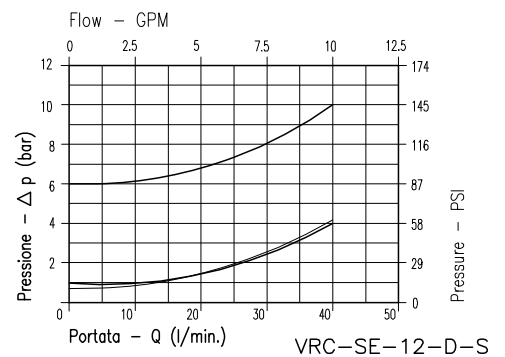
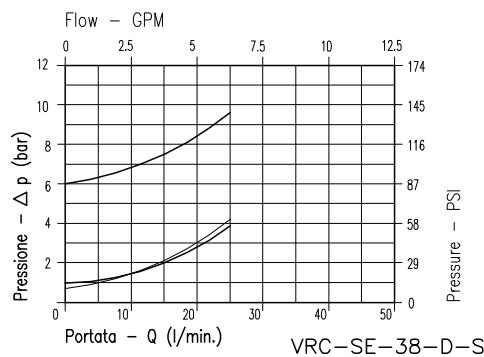
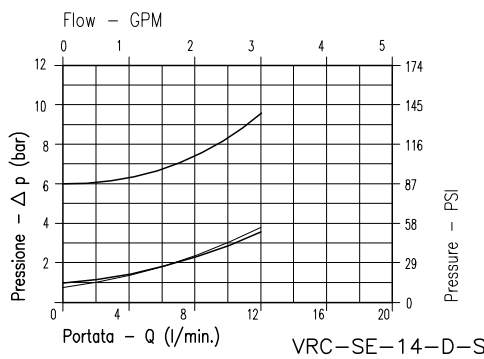
PERFORMANCE

Rated size
Min/max flow-rate
Max working pressure
Room temperature
Oil temperature
Recommended filtration

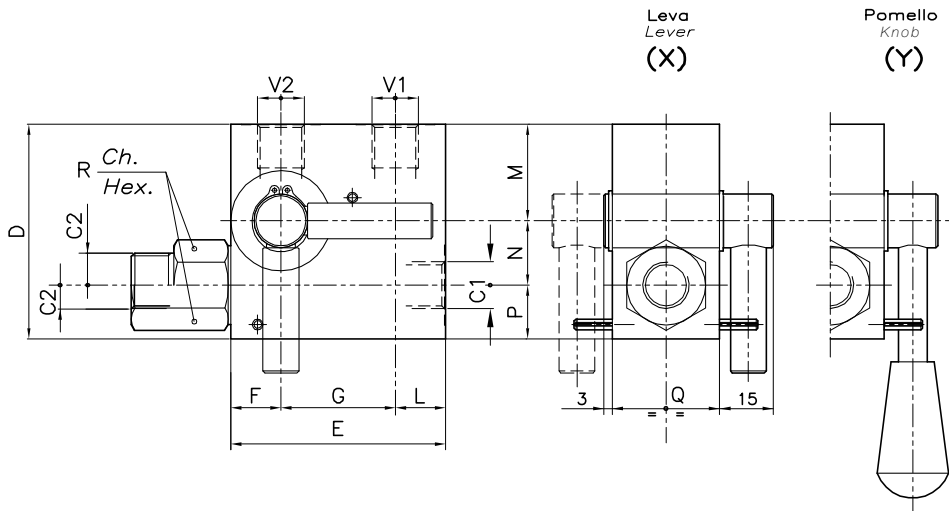
8Bar Flusso libero
(free flow)

1Bar Flusso libero
(free flow)

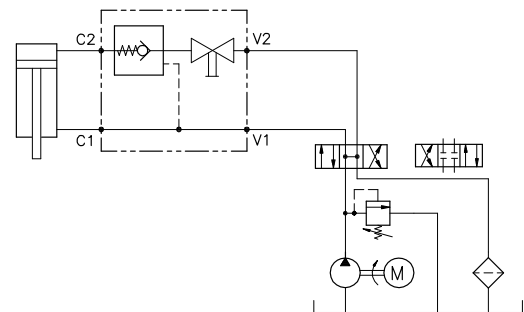
Flusso pilotato
(piloted flow)



Viscosità olio 46 cSt a 50°C
Oil viscosity 46 cSt at 50°C



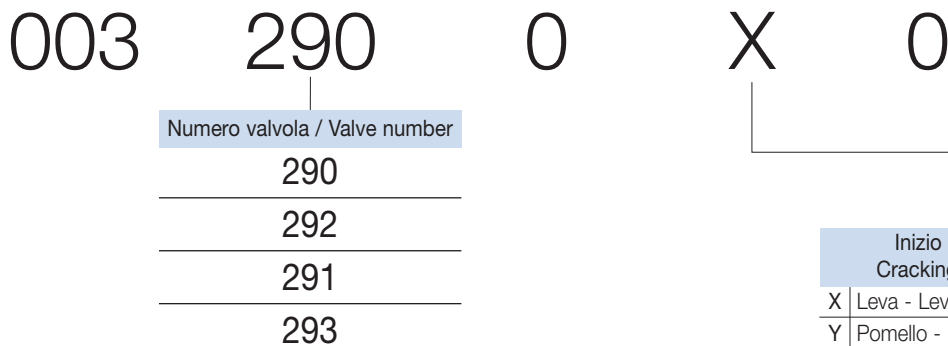
ESEMPIO TIPICO DI CIRCUITO TYPICAL CIRCUIT EXAMPLE



DIMENSIONI DIMENSIONS

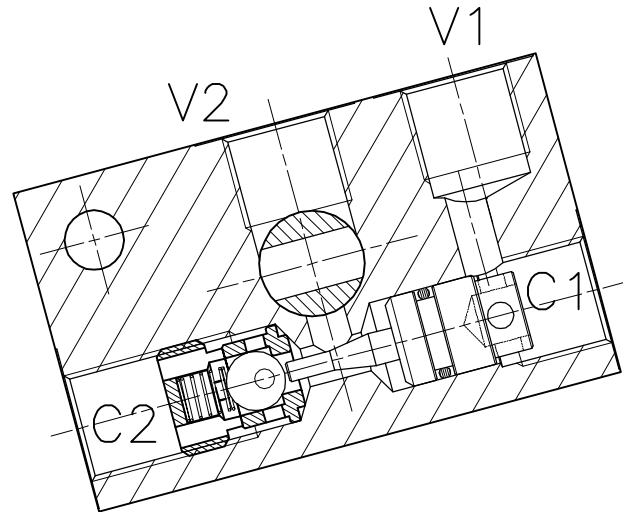
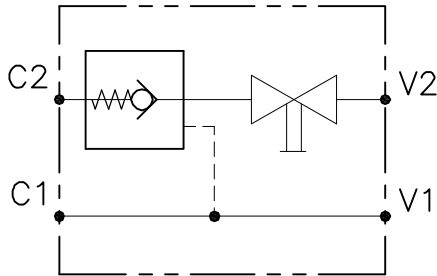
NUMERO VALVOLA VALVE NUMBER	D	E	F	G	L	M	N	P	Q	R	Attacchi Port size V1-V2 GAS (BSPP)	Attacchi Port size C1-C2 GAS (BSPP) DIN	Portata max Max flow-rate l/min - GPM
290	60	60	14	32	14	27	18	15	30	22	1/4"	1/4"	15-4
292	60	60	14	32	14	27	18	15	30	22	1/4"	1/4" DIN	15-4
291	60	60	14	32	14	27	18	15	30	24	3/8"	3/8"	35-9.2
293	60	60	14	32	14	27	18	15	30	22	3/8"	3/8" DIN	35-9.2

CODICE DI ORDINAZIONE HOW TO ORDER



VRC-SE-OIL-...-D-S

VALVOLA DI BLOCCO PILOTATA CON RUBINETTO DI SICUREZZA
PILOT OPERATED CHECK VALVE WITH MANUAL SHUT-OFF

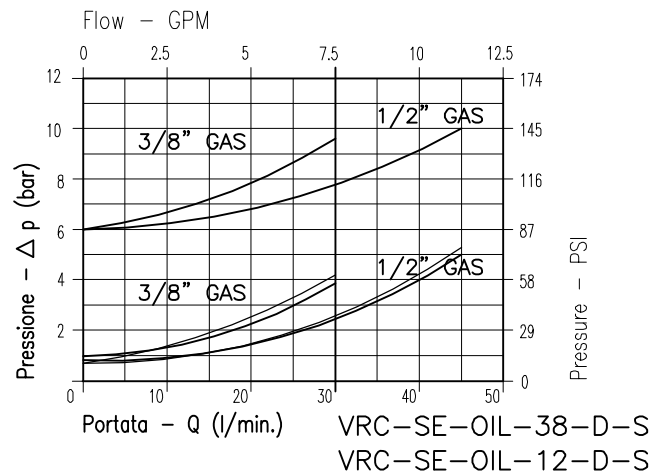
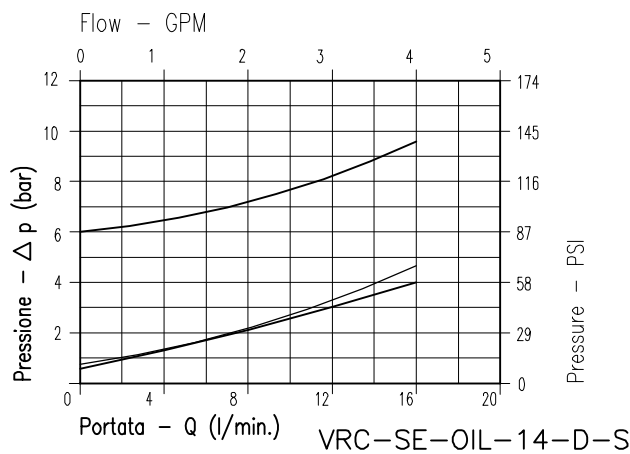


CARATTERISTICHE

Luce nominale	DN 8
Portata min/max	vedi diagramma / see performance graph
Pressione di lavoro max.	350 bar - 5075 PSI
Rapporto di pilotaggio	5.3 : 1
Temperatura ambiente	-30°C + 50°C
Temperatura olio	-30°C + 80°C
Filtraggio consigliato	50 micron

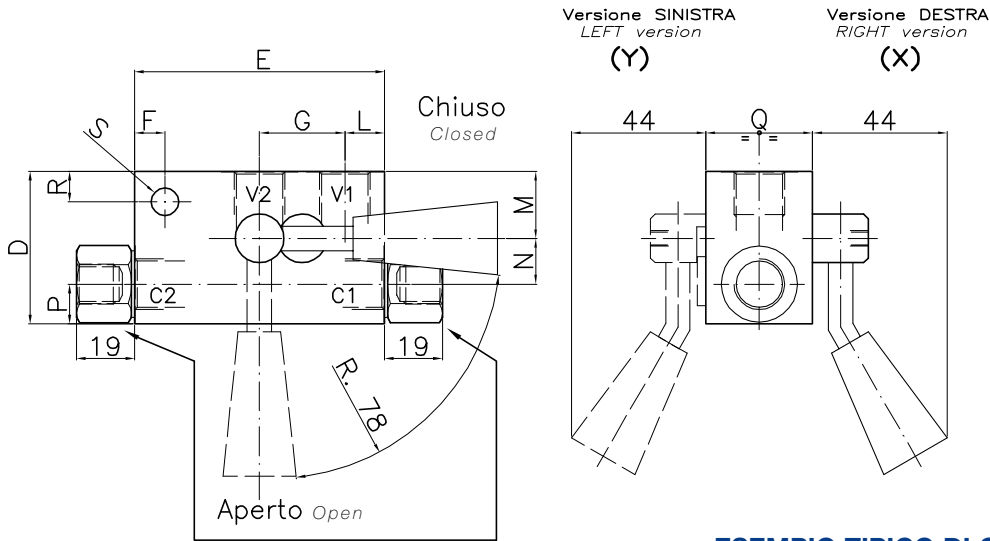
PERFORMANCE

Rated size
Min/max flow-rate
Max working pressure
Pilot ratio
Room temperature
Oil temperature
Recommended filtration

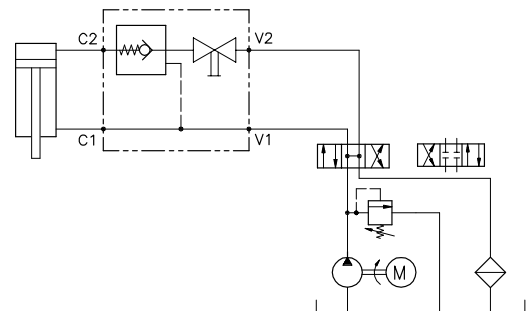


- 8Bar Flusso libero (free flow)
- - - - - 1Bar Flusso libero (free flow)
- Flusso pilotato (piloted flow)

Viscosità olio 46 cSt a 50°C
Oil viscosity 46 cSt at 50°C



ESEMPIO TIPICO DI CIRCUITO / TYPICAL CIRCUIT EXAMPLE



DIMENSIONI / DIMENSIONS

NUMERO VALVOLA / VALVE NUMBER	D	E	F	G	L	M	N	P	Q	R	oS	Attacchi Port size V1-V2 C1-C2 GAS (BSPP)	Portata max / Max flow-rate / l/min - GPM
341	50	82	10	28	13	27	18	13	35	10	10	1/4"	16-4.2
297	50	82	10	28	13	27	18	13	35	10	10	3/8"	35-9-2
348	70	90	10	55	15	33	22	15	35	27	27	1/2"	45-11.9

CODICE DI ORDINAZIONE / HOW TO ORDER

