

# kompaktní – agregát typ MPN

## nová generace



<b>základní typ</b>	MPN
<b>druh přístroje</b>	radiální pístové a / nebo zubové čerpadlo s integrovaným motorem, jedno či dvojkruhové čerpadlo
<b>provozní tlak</b>	700 bar (radiální pístové čerpadlo) 180 bar (zubové čerpadlo)
<b>Geometrický objem</b>	9,15 cm <sup>3</sup> /U (radiální pístové čerpadlo) 87,8 cm <sup>3</sup> /U (zubové čerpadlo)
<b>Průtok při 1450 ot/min</b>	13 l/min (radiální pístové čerpadlo) 135 l/min (zubové čerpadlo)
<b>provedení</b>	kompaktní agregát s ponorným motorem pro vypínací provoz nebo provoz s volnoběhem (provoz S3-/S6)

Tyto agregáty jsou koncipovány pro nasazení ve stacionárních aplikacích, které pracují ve vypínacím režimu, či v provozu s volnoběhem. Díky možnosti snadné zástavby dvou různých čerpadel, je tento typ také obzvláště vhodný pro dvojstupňové pohony např. u lisů nebo pro dvojkruhová zařízení. Velikost nádrže a výkon elektromotoru se dají díky více

stavebním velikostem snadno přiřadit k požadavkům systému. Díky přímé montáži přípojovacích bloků a ventilových stavebnic mohou být realizovány kompaktní systémová řízení.

### Technické a hospodářské výhody

- místo spořicí uspořádání díky čerpadlu a motoru v jedné nádrži
- různé velikosti nádrže k optimálnímu přiřazení k požadavkům systému
- redukovaný hluk také ve vysokotlakém režimu díky řadě opatření k tlumení hluku a izolaci kmitů
- moderní a sympatický design
- dobrý poměr cena / výkon
- dvojstupňové čerpadlo pro rychlý a pomalý chod
- na výběr různé velikosti motorů
- integrovaný plovákový hladinoměr a termostat jako opce
- velký nalévací a velký výpustný otvor pro snadnou výměnu oleje
- možnost upevnění agregátu se standardně předpokládá za dno a za víko
- variabilní ventilová nastavba pro jedno a dvojkruhové systémy
- kompaktní řešení ze stavebnice

## technická data

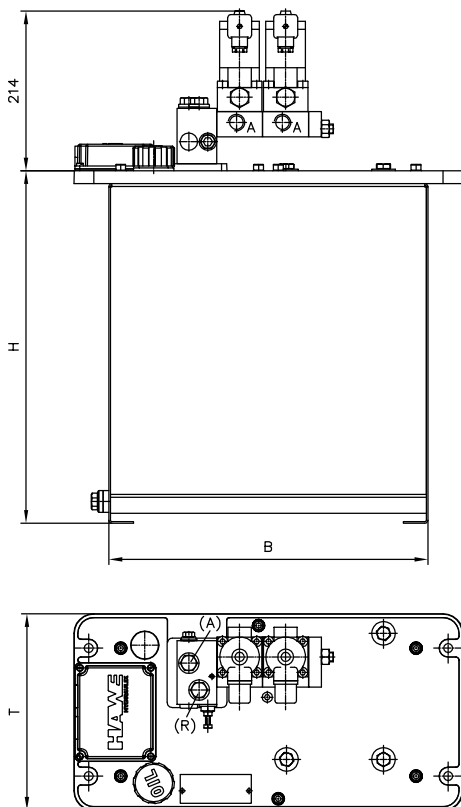
### velikosti motorů

	$P_N$ (kW)	$n_{nom}$	$U_N$
MPN 42	2,1	2800	
MPN 44		1450	3x230/400V 50Hz
MPN 46		2800	3x265/460V 60Hz
MPN 48	3	1450	
MPN 404	4,2	1450	3x230/400V 50Hz
MPNW 434	1,45	1450	
MPNW 42	1,9	2800	1x230V 50Hz
MPNW 44		1450	

### Možné výkony (příklad)

MPN 4./	Radiální pístové čerpadlo			zubové čerpadlo		
	H 0,9	H 3,2	H 9,9	Z 6,9	Z 11,3	Z 16
$V_g$ (ccm/ot)	0,64	2,29	7,02	4,8	7,9	11
$Q_{čerp.}$ (l/min)	0,88	3,2	9,9	6,7	11,0	15,5
$p_{max}$ (bar)	700	570	190	170	165	125

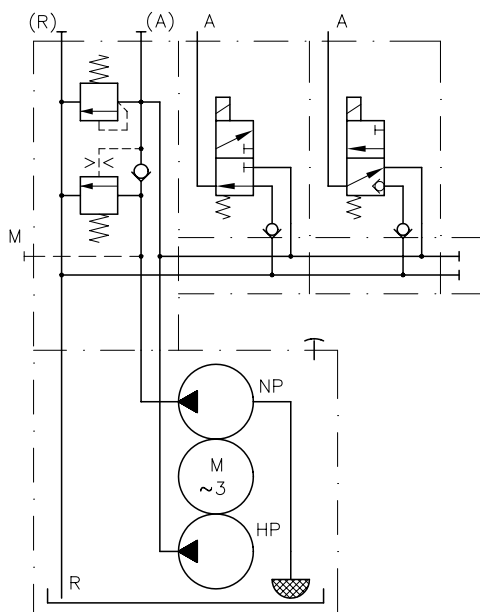
### rozměry agregátu



### velikosti nádrží

	B 10	B 25	B 55	B 110
plnicí objem (L)	15...16,5	34...35	70...72	ca. 100
využitelný objem (L)	1...8	6...17	11...32	max. 60
rozměr H v mm	358	458	458	595
B v mm	324	402	560	560
T v mm	200	250	350	350

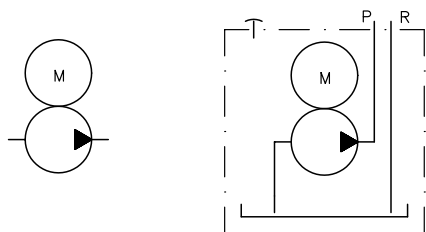
Všechny míry v mm, změny vyhrazeny !



## symboly

### jednookruhové čerpadlo

(radiální pístové, zubové čerpadlo)

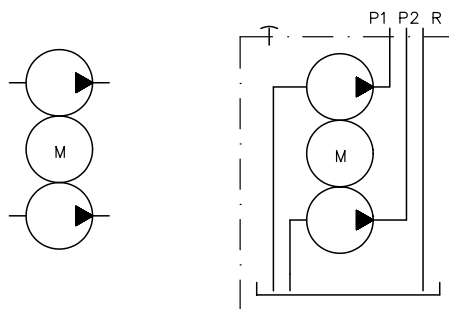


pohon

agregát s nádrží

### dvojkruhové čerpadlo

(radiální pístové / zubové čerpadlo, zubové/zubové čerpadlo)



pohon

agregát s nádrží

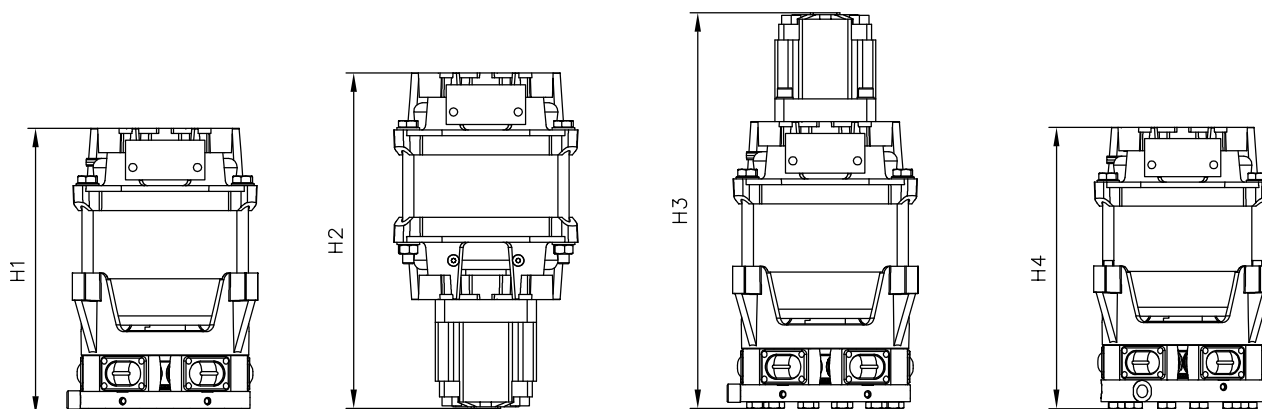
## rozměry pohonu

radiální pístové čerpadlo

zubové čerp.

Kombinace radiálního pístového a  
zubového čerpadla

dvojkruhové čerpadlo  
(radiální pístové čerpadlo)



základní typ	H1	max. H2	max. H3	H4
MPN 42, MPNW 42	246	371	424	252
MPN 44, MPNW 43	253	378	431	258
MPN 46	267	392	445	272
MPN 48, MPNW 44	276	401	454	281
MPN 404	308	433	486	313

všechny míry v mm, změny vyhrazeny !

## dodatečné informace k tomuto tématu

• přehled produktů		K 177
• kompaktní agregát	typ MPN, MPNW	D 7207
	typ MP, MPW	D 7200, D 7200 H
	typ HK(F)	D 7600-4, D 7600-2, D 7600-3
	typ HKL	D 7600-3L
	typ HC	D 7900
	typ FP	D 7310
	typ KA	D 8010
• přípojovací blok	typ A	D 6905 A/1, D 6905 TÜV
	typ B	D 6905 B
	typ C	D 6905 C
Montovatelné ventilové stavebnice		
• ventilová stavebnice	typ SWS	D 7951
• ventilová stavebnice	typ SW, SWR, SWP	D 7450, D 7451
• rozváděče s normalizovaným přípojovacím obrazcem Dn06 dle CETOP 3	typ NSWP	D 7451 N
• ventilová stavebnice	typ BA	D 7788
• ventilová stavebnice	typ VB	D 7302
	typ BWN und BWH	D 7470 B/1
	typ BVZP	D 7785 B
• upínací modul	typ NSMD	D 7787



**HAWE Hydraulik GmbH & Co. KG**  
**Streitfeldstraße 25**  
**D-81673 München**  
**Tel. ++49 / (0)89 / 4 31 88-0**  
**Fax ++49 / (0)89 / 4 31 88-269**  
**e-mail: [info@hawe.de](mailto:info@hawe.de)**  
**[http: //www.hawe.de](http://www.hawe.de)**

**Solutions for a World under Pressure** **HAWE**  
**HYDRAULIK**