

Ergänzungsblatt Nr. 78

Betreff: Leitungsdosen (Steckverbinder) für elektromagnetisch betätigte Hydroventile nach Druckschrift D 7163, Ausgabe Mai 1999

anschlußfertige Leitungsdose L5K-... und L10K nach DIN 43 650 A, mit integrierter Dichtung und offenem Leitungsende, Kabelabgang senkrecht

Ergänzung zu den Ausführungen nach D 7163

1. Allgemeines

Durch die anschlussfertigen Ventilsteckdosen mit Leuchtdiodenanzeige für Einfach-Hubmagnete, Zwillingsmagnete und Druckschaltgeräte wird die Installation leichtgemacht. Die Leitungsdosen sind an der Ventillseite mit dem Anschlußkabel fest vergossen, an der anderen Seite sind die anschlussfertigen Einzeladern mit Aderendhülsen versehen. Die Leitungsdosen sind an der Bodenplatte mit einer integrierten Dichtung versehen.

- Die Leitungsdosen sind nur für 24 V Gleich- bzw. Wechselspannung lieferbar.
- Schutz gegen induktive Abschaltspannungsspitzen wurde in die Leitungsdosen L5K und L5K-VZP eingebaut.
- Die anschlussfertigen Leitungsdosen gibt es mit 5 m bzw. 10 m Kabellänge.

2. Lieferbare Ausführungen, Hauptdaten

2.1 Gerätesteckdosen nach DIN 43 650 Bauform A (ISO 4400)

Typ	Art.-Nr.	Bezeichnung	Kabellänge
L5K	6217 8056	Leitungsdose für Einfachhubmagnete	5 m
L10K	6217 8091	Leitungsdose für Einfachhubmagnete	10 m
L5K-VZP	6217 8054	Leitungsdose für Zwillingsmagnete	5 m
L10K-VZP	6217 8067	Leitungsdose für Zwillingsmagnete	10 m
L5K-DG	6217 8055	Leitungsdose für Druckschaltgeräte	5 m
L10K-DG	6217 8090	Leitungsdose für Druckschaltgeräte	10 m

2.2 Weitere Daten

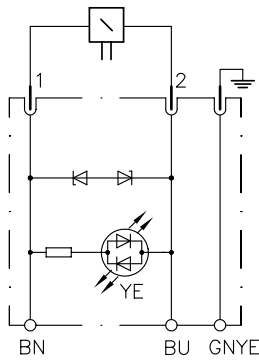
2.2.1 Allgemeine Kenngrößen

Gehäusematerial	T-PU (Polyurethan)		
Bodenplatte	PA6 GF30 (Polyamid mit Glasfaser)		
Kabelmantel	Polyether-Polyurethan nach VDE 0250 Teil 818 Mischungs-Nr. 11Y ölbeständig nach VDE 0472 T803 seewasserbeständig Flammwidrigkeit nach VDE 0472 T804		
Mantelfarbe	gelb, ähnlich RAL 1021		
Adernisolation	PVC Y12 nach VDE 0207 T4 Flammwidrigkeit nach VDE 0472 T804		
Leitungsaufbau	Typ L5K, L10K: 3x0,5 mm ² (braun, blau, gelbgrün) Typ L5K-VZP, L10K-VZP: 4x0,5 mm ² (braun, blau, schwarz, gelbgrün) Typ L5K-DG, L10K-DG: 4x0,34 mm ² + 1x0,5 mm ² (braun, blau, schwarz, weiß + gelbgrün)		
	Code zur Farbenkennzeichnung (nach IEC 60757):	Farbe	Kurzzeichen (alt) (neu)
		schwarz	sw BK
		braun	br BN
		rot	rt RD
		gelb	ge YE
		grün	gn GN
		blau	bl BU
		weiß	ws WH
		grün/gelb	-- GNYE
Leiteraufbau	EI-Cu-Leiter blankweich; Ø0,10 mm Drähte		
Temperaturbereich	-40° .. +80°C in ruhendem Zustand 0° .. +80°C in bewegtem Zustand		
Biegeradius des Kabels	min. 10x Kabeldurchmesser bei flexiblem Einsatz		
Luft- und Kriechstrecken	VDE 0110, Überspannungskategorie II		

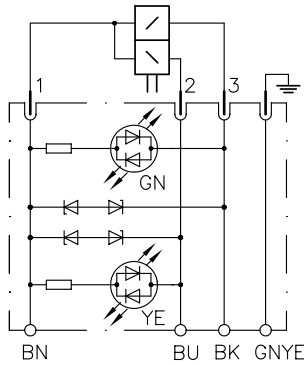
2.2.2 Elektrische Kenngrößen

Bemessungsspannung	24 VDC/VAC
Einsatzspannungsbereich	10 .. 32 VDC/VAC
Eigenverbrauch	ca. 6 mA je LED (bei 24 VDC)
Überspannungsschutz	47 V (nur bei L5K, L10K und L5K-VZP, L10K-VZP)
Schutzart nach IEC 60529	IP 65
Blockschaltbilder	

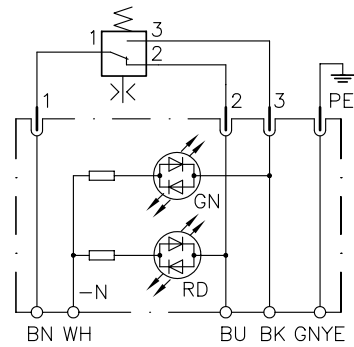
Typ L5K, L10K



Typ L5K-VZP, L10K-VZP



Typ L5K-DG, L10K-DG



3. Geräteabmessungen

Alle Maße in mm, Änderungen vorbehalten!

