

OMIT



SERIE **LR25** SERIES
Lanterne ventilate
Cooler bellhousings

Con il fine di migliorare costantemente la qualità dei nostri prodotti, ci riserviamo il diritto di modificarne in qualsiasi momento le caratteristiche senza preavviso.

È responsabilità della spettabile clientela la costante verifica dei dati contenuti nei cataloghi.

Questo catalogo annulla e sostituisce i precedenti.

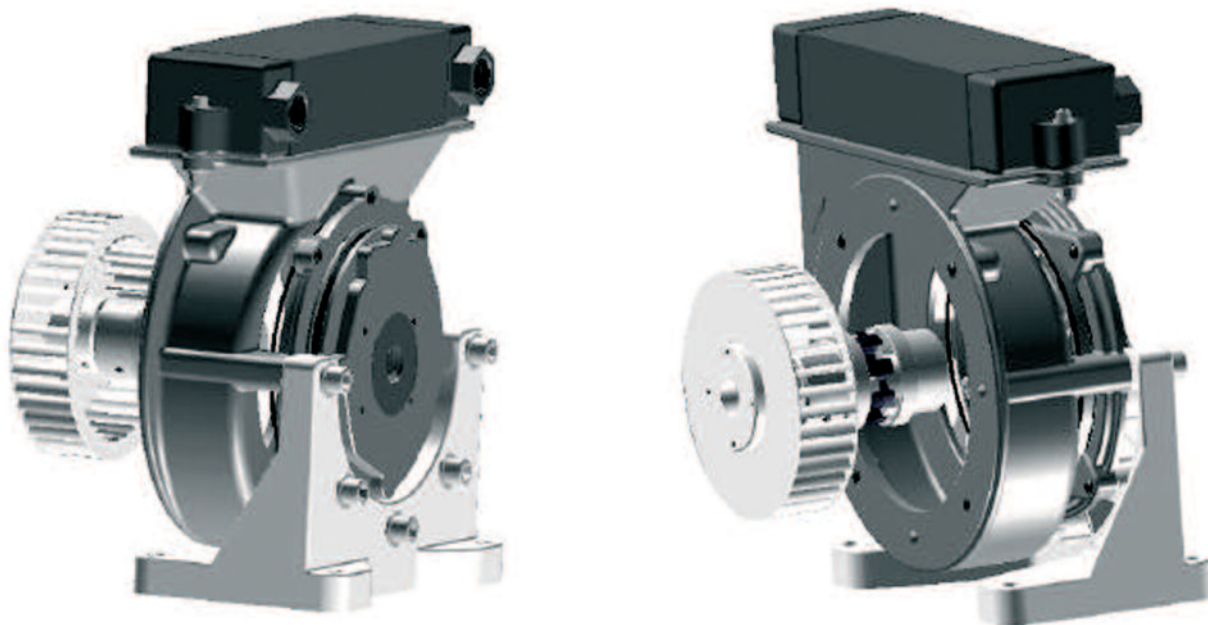
In order to constantly improve our products quality, we take the right to make changes to the catalogues at any time without notice.

Customers have the responsibility to continuously check all the information in the catalogues.

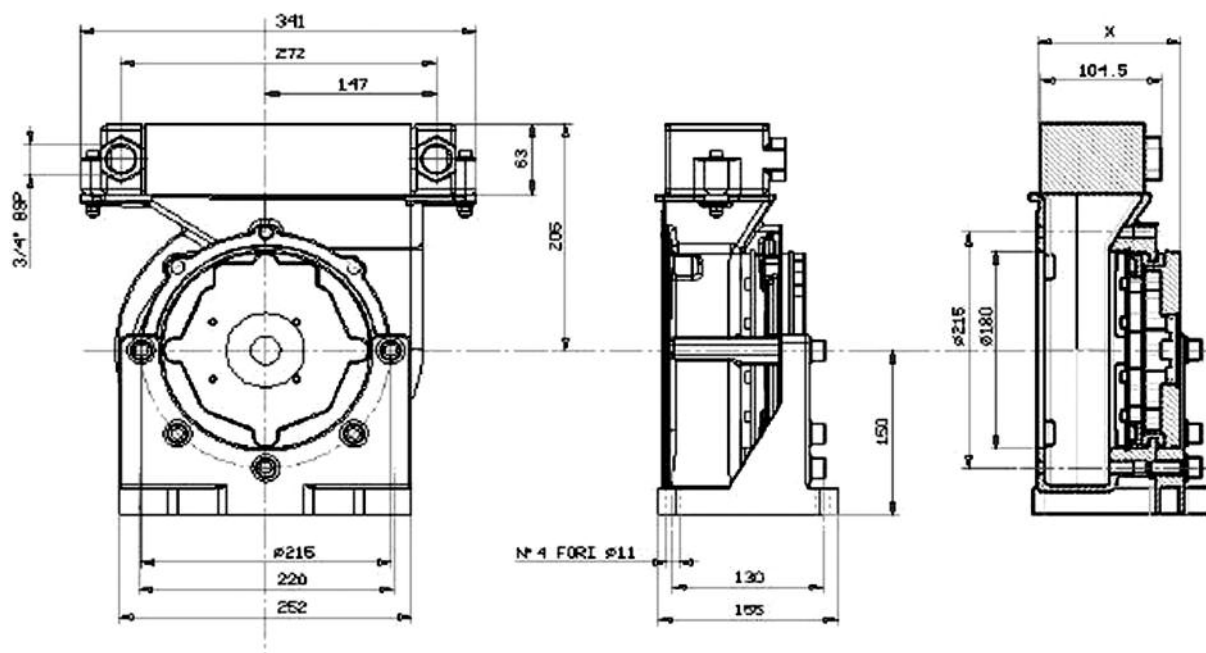
This catalogue cancels and replaces the previous ones.

Lanterne ventilate
Cooled bellhousings
SERIE **LR25** SERIES

per motori 4 poli / for motor 4 poles - 2,2-4 kW



DIMENSIONI LANTERNA VENTILATA / DIMENSIONS COOLED BELLHOUSING



X = 120/124

DIAGRAMMA DI RENDIMENTO

Il calore specifico di dissipazione dipende sia dalla portata dell'olio Q [lt/min] che dalla differenza di temperatura Δt (olio in entrata e aria).

PERFORMANCE DIAGRAM

Specific cooling capacity depending on oil flow Q [lt/min] and the temperature difference Δt (oil inlet and air inlet).

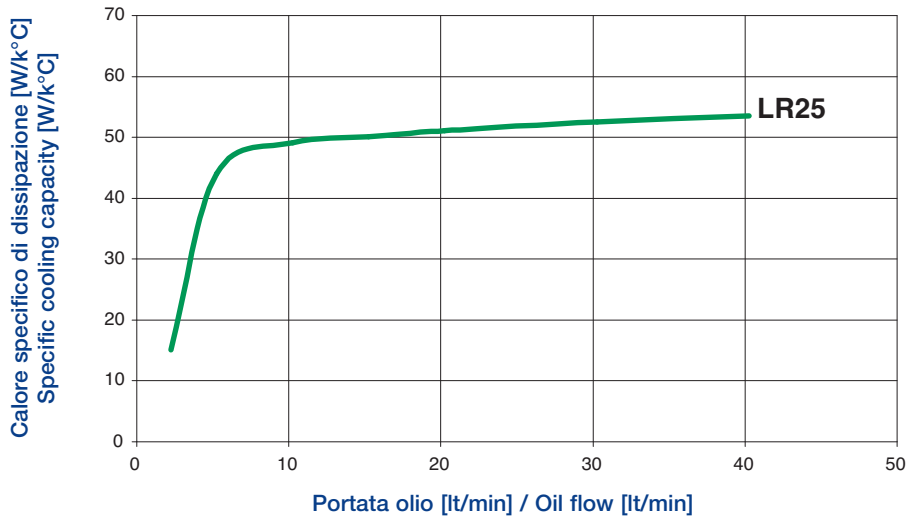
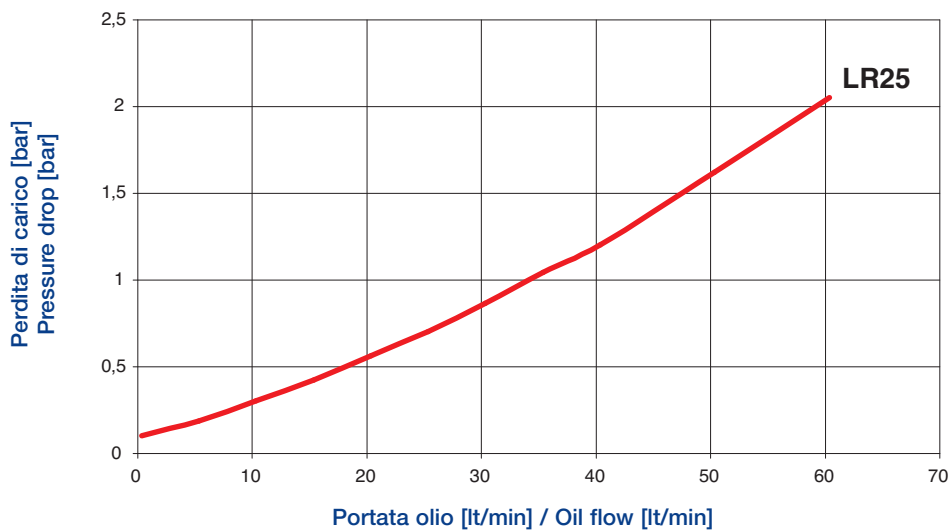


DIAGRAMMA PERDITE DI CARICO

Le perdite di carico dello scambiatore sono state ottenute con olio minerale avente viscosità 32 cSt.

PRESSURE DROP DIAGRAM

Pressure drop of cooler matrix at the oil viscosity of 32 cSt.



Coefficiente di correzione K Correction factor K									
cSt	15	22	32	46	68	100	150	220	460
K	0,64	0,73	1	1,28	1,62	2,65	3,9	6,9	17,1

LR 25CF1

M

XXX

Grandezza nominale
Nominal size

LR 25CF1	2,2 - 4 kW
----------	------------

Codice foratura lato pompa
Boring-code for pump connection

XXX	Foratura lato pompa Borings pump side
-----	--

Altezze lanterne raffreddate
Length of cooler bellhousing

Taglia lanterna Bellhousing size	Altezza Length [mm]	Codice Code
LR 25	124	M
	120	AM

Codice ventola = **LR-V160X43X28**
Codice giunti = da definire

Fan part number = **LR-V160X43X28**
Couplings part number = to be defined

CARATTERISTICHE TECNICHE TECHNICAL DATA

Pressione di esercizio
Working pressure

16 bar

Tipo di scambiatore Type of cooler	Capacità di scambio Cooling capacity P [kW] $\Delta t = 40^{\circ}\text{C}$	Potenza motore elettrico Power E-Motor [kW] n=1500 1/min	Q air Airflow [m ³ /h]	dB Noise level [dB(A)]
LR 25	2,0	22,2 - 4	250	57

Tutti i valori sono stati calcolati a 1500 giri 1/min. In caso di diverso utilizzo contattare il costruttore.

Il livello di rumorosità della versione ammortizzata, è stato rilevato con lanterna e motore elettrico ad una distanza di 1 m.

I valori di rumorosità indicati in tabella, dipendono dal modo in cui viene utilizzato il motore elettrico.

Il verso di rotazione della pompa è sempre ORARIO (controllare sull'albero).

Nominal rotation of driven machine 1500 1/min. In case of different please contact the manufacturer.

Noise levels of dampened version are measured with bellhousing and electric motor.

Distance to the tested object 1 m.

The a.m. values of noise level will be various depending on used electric motor.

Direction of pump rotation always CLOCKWISE (looking on pump shaft).

A series of 25 horizontal light blue lines for writing notes.

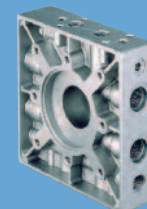
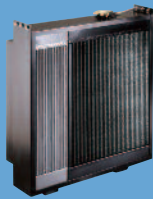
SCAMBIATORI
HEAT EXCHANGERS

FILTRI
FILTERS

ACCESSORI
ACCESSORIES

COMPONENTI
COMPONENTS

FLANGE / FLANGES
RACCORDI / COUPLINGS
BLOCCHI / MANIFOLDS



OMIT